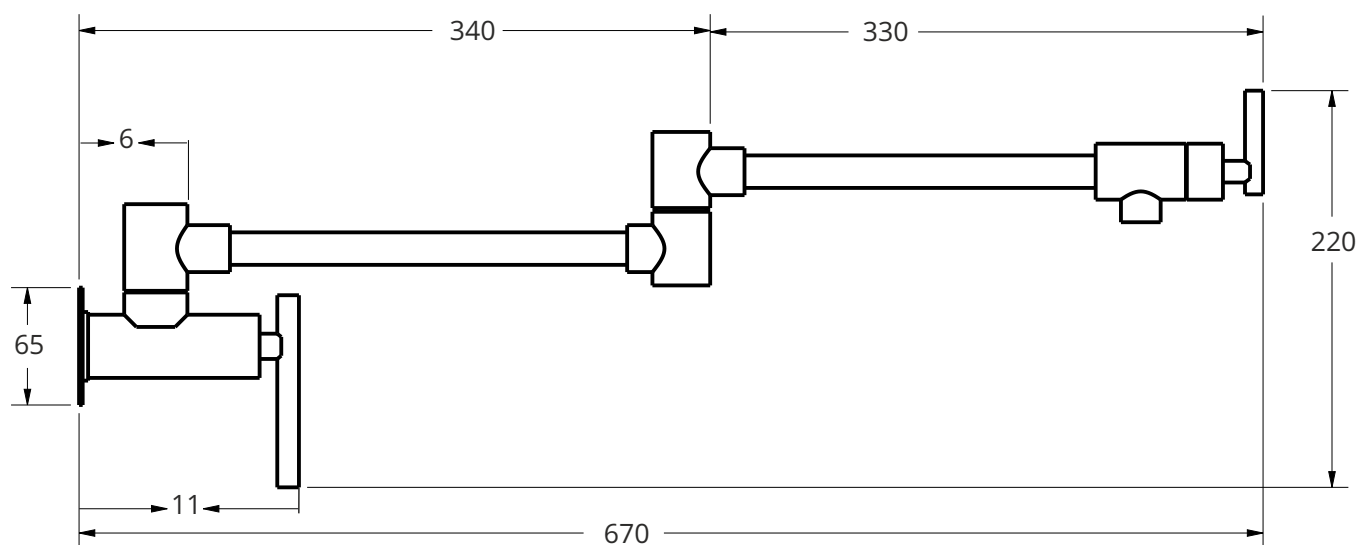


BERG

POT FILLER

kolor czarny / chrom

Zasięg wylewki: **670 mm**
Wysokość od blatu: **220 mm**



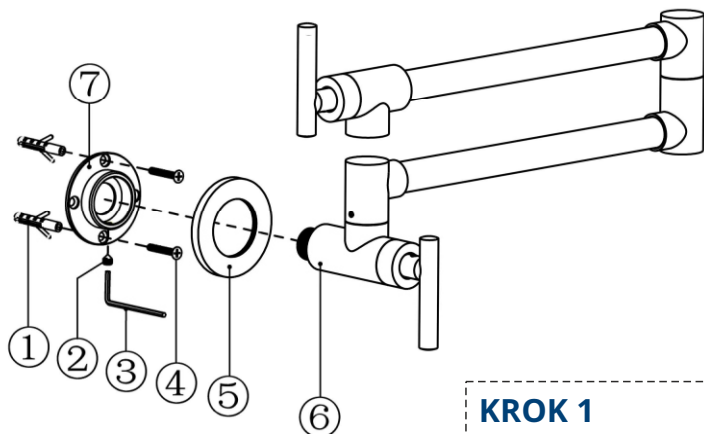
PRODUCENT: BERG Sp. z o.o., ul. Krakowska 61B,
71-017 Szczecin, tel. 48 91 485 47 60-68
berg-agd.pl; tres.net.pl

BERG

POT FILLER

kolor czarny / chrom

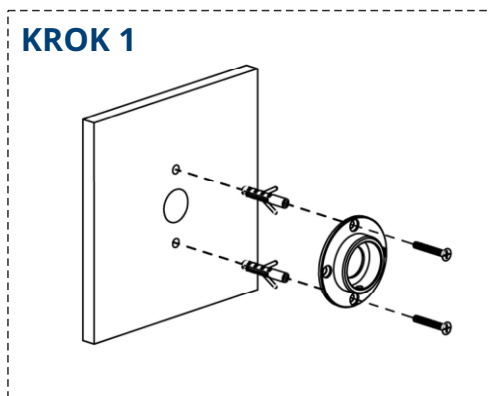
Zasięg wylewki: **670 mm**
Wysokość od blatu: **220 mm**



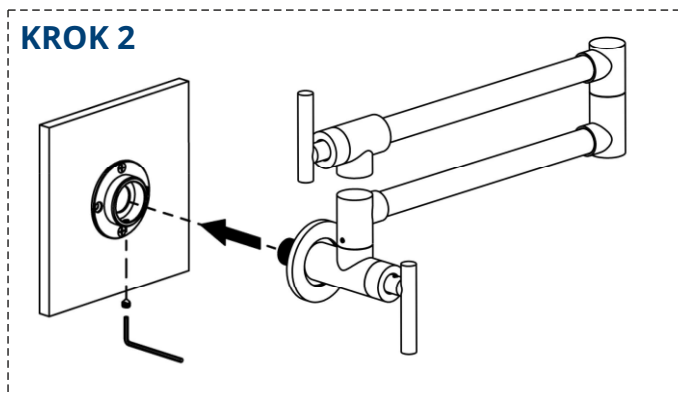
Narzędzia

1. kołek rozporowy,
2. śruba z gniazdem sześciokątnym,
3. klucz sześciokątny,
4. wkręt samogwintujący,
5. pokrywa ozdobna,
6. korpus kranu,
7. podstawa stała.

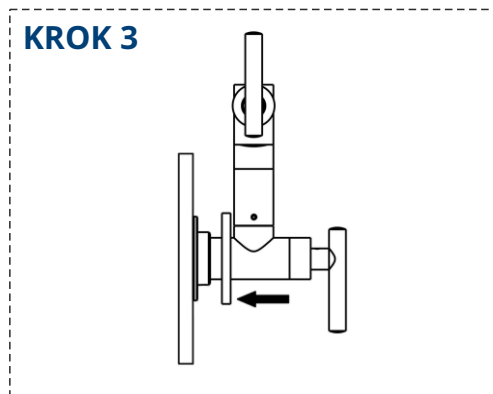
KROK 1



KROK 2



KROK 3



Krok 1. Wybierz odpowiednie miejsce wiercenia, przymocuj podstawę do ściany za pomocą wiertarki i śrubokręta. Podczas wiercenia należy uważać, aby nie zniszczyć rury w ścianie.

Krok 2. Owiń taśmą ptfę złącze, przykręć korpus kranu we właściwym miejscu, a następnie przykręć śrubę sześciokątną za pomocą klucza sześciokątnego.

Krok 3. Otwórz kran w celu sprawdzenia przepływu wody i sprawdź, czy nie ma wycieku. Dociśnij mocno pokrywę dekoracyjną do ściany.



PRODUCENT: BERG Sp. z o.o., ul. Krakowska 61B,
71-017 Szczecin, tel. 48 91 485 47 60-68
berg-agd.pl; tres.net.pl