

INSTRUKCJA OBSŁUGI

CHŁODZIARKO - ZAMRAŻARKI

CZW190NBG03



BERG

NALEŻY STARANNIE PRZECHOWYWAĆ NINIEJSZĄ INSTRUKCJĘ ORAZ STOSOWAĆ SIĘ DO ZASAD BEZPIECZEŃSTWA, WSKAZÓWEK ORAZ ZALECEŃ PODANYCH W TREŚCI INSTRUKCJI.

SPIS TREŚCI

Bezpieczeństwo dzieci i osób niepełnosprawnych	3
Ogólne zasady bezpieczeństwa	3
Codzienna eksploatacja.....	5
Konserwacja i czyszczenie.....	5
Serwis.....	5
Oszczędzanie energii	5
Instalacja	6
Obsługa panelu sterującego i opis funkcji.....	10
Strefy temperatur	13
Obsługa	15
Ochrona środowiska.....	18
Usuwanie usterek	19
Gwarancja	19

W celu zapewnienia bezpieczeństwa użytkownika i bezawaryjnej pracy urządzenia przed instalacją i pierwszym użyciem należy uważnie przeczytać instrukcję obsługi, zwracając uwagę na wskazówki oraz ostrzeżenia. Aby uniknąć pomyłek i wypadków należy zadbać o to, aby wszyscy użytkownicy dokładnie zapoznali się z zasadami obsługi i zabezpieczeniami urządzenia. Prosimy o przechowywanie tych instrukcji wraz z urządzeniem, na wypadek zmiany jego lokalizacji lub sprzedaży, tak aby wszyscy jego przyszli użytkownicy mogli zapoznać się z zasadami jego bezpiecznej obsługi.

W celu uniknięcia szkód na zdrowiu i życiu osób oraz szkód materialnych należy przestrzegać środków ostrożności podanych w niniejszej instrukcji obsługi, gdyż producent nie ponosi odpowiedzialności za szkody spowodowane wskutek ich nieprzestrzegania.

BEZPIECZEŃSTWO DZIECI I OSÓB NIEPEŁNOSPRAWNYCH

Niniejszy sprzęt może być obsługiwany przez dzieci powyżej 8. roku życia oraz osoby o ograniczonej sprawności fizycznej, sensorycznej lub psychicznej, lub nieposiadające doświadczenia lub niezaznajomione z urządzeniem, jeśli zapewniono nadzór lub przekazano im wskazówki na temat bezpiecznej obsługi i jeśli osoby te rozumieją zagrożenia związane z użytkowaniem lodówki.

- > Należy zwrócić uwagę, aby dzieci nie bawiły się urządzeniem.
- > Mycie oraz zabiegi konserwacyjne nie mogą być wykonywane przez pozostające bez opieki dzieci poniżej 8. roku życia.
- > Opakowanie należy przechowywać w miejscu niedostępnym dla dzieci. Istnieje ryzyko uduszenia.
- > W przypadku utylizacji urządzenia należy wyjąć wtyczkę z gniazdka, odciąć przewód zasilający (jak najbliżej urządzenia) i odkręcić drzwi, aby uchronić bawiące się dzieci przed porażeniem prądem lub przed ich zamknięciem się w środku urządzenia.
- > Jeśli urządzenie, zawierające magnetyczne uszczelnienie drzwi, ma zastąpić urządzenie z blokadą sprężynową (rygłem) w drzwiach lub w pokrywie, przed oddaniem starego urządzenia do utylizacji należy usunąć blokadę. Zapobiegnie to przypadkowemu uwięzieniu dziecka w środku.

OGÓLNE ZASADY BEZPIECZEŃSTWA

OSTRZEŻENIA

- > Nie należy zasłaniać otworów wentylacyjnych znajdujących się w zabudowie urządzenia.
- > Nie należy stosować urządzeń mechanicznych ani innych metod do przyspieszenia procesu rozmrażania, jeśli nie są one zalecane przez producenta.
- > Należy zwracać uwagę, aby nie uszkodzić układu chłodniczego.
- > Nie wolno stosować innych urządzeń elektrycznych (np. maszynek do lodów) wewnątrz urządzeń chłodniczych, jeśli nie zostały one zaakceptowane do tego celu przez producenta.
- > Nie należy dotykać żarówki jeśli była włączona przez dłuższy czas, ponieważ może być bardzo gorąca¹.

¹ Jeśli w komorze jest lampa.

- > Nie wolno przechowywać we wnętrzu urządzenia substancji o właściwościach wybuchowych, takich jak puszki aerozolowe z łatwopalnym materiałem napędowym.
- > Układ chłodniczy urządzenia zawiera czynnik chłodniczy izobutan (R600a), przyjazny dla środowiska gaz naturalny, który jednak jest łatwopalny.
- > Należy upewnić się, że podczas transportu i instalacji urządzenia nie zostały uszkodzone żadne elementy układu chłodniczego:
 - należy unikać otwartego płomienia oraz innych źródeł zapłonu
 - należy dokładnie wietrzyć pomieszczenie, w którym znajduje się urządzenie.
- > Zmiany parametrów lub jakiegokolwiek modyfikacje urządzenia stanowią potencjalne zagrożenie. Uszkodzenia przewodu zasilającego mogą spowodować zwarcie, pożar lub porażenie prądem.
- > Urządzenie przeznaczone jest do użytku domowego, a także:
 - w pomieszczeniach socjalnych w takich miejscach, jak sklepy, biura i inne zakłady pracy;
 - w gospodarstwach wiejskich oraz przez osoby przebywające w hotelach, motelach i innych obiektach mieszkalnych;
 - w pensjonatach i podobnych obiektach;
 - w gastronomii oraz obiektach innych, niż handlowe.
- > Wszelkie elementy elektryczne (wtyczka, kabel zasilający, sprężarka, itp.) powinny być wymienione w autoryzowanym serwisie firmowym lub przez inną osobę posiadającą odpowiednie kwalifikacje.
- > Żarówka dostarczona razem z urządzeniem przeznaczona jest wyłącznie do stosowania w tym urządzeniu. "Żarówka specjalnego przeznaczenia" nie nadaje się do zastosowania w domowym sprzęcie oświetleniowym². Nie wolno przedłużać przewodu zasilającego.
- > Należy upewnić się, że wtyczka przewodu zasilającego nie jest zmiądzona, czy uszkodzona przez tylną ściankę urządzenia. Zmiądzona lub uszkodzona wtyczka może się przegrzewać i spowodować pożar.
- > Należy zapewnić stały dostęp do wtyczki przewodu zasilającego.
- > Nie wolno ciągnąć za przewód zasilający.
- > Jeśli gniazdko jest poluzowane nie należy podłączać do niego wtyczki przewodu zasilającego. Istnieje ryzyko porażenia prądem lub spowodowania pożaru.
- > Nie wolno używać urządzenia bez włączonej lampki.
- > Urządzenie jest ciężkie, dlatego przy jego przesuwaniu należy zachować ostrożność.
- > Nie wolno usuwać ani dotykać przedmiotów znajdujących się w komorze zamrażarki wilgotnymi lub mokrymi rękami, gdyż może to spowodować uszkodzenie skóry lub odmrożenie.
- > Należy unikać wystawiania urządzenia na długotrwałe i bezpośrednie działanie promieni słonecznych.

² Jeśli w komorze jest lampa

CODZIENNA EKSPLOATACJA

- > Nie należy stawiać gorących przedmiotów na plastikowych elementach urządzenia.
- > Nie należy umieszczać produktów żywnościowych bezpośrednio przy tylnej ścianie urządzenia.
- > Mrożonek nie należy ponownie zamrażać po ich wcześniejszym rozmrożeniu³.
- > Zapakowane mrożone produkty żywnościowe należy przechowywać zgodnie z zaleceniami producenta mrożonek³.
- > Należy ściśle stosować się do wskazówek dotyczących przechowywania podanych przez producenta urządzenia.
- > W zamrażarce nie należy przechowywać napojów gazowanych, ponieważ duże ciśnienie w pojemniku może spowodować ich eksplozję i w rezultacie uszkodzenie urządzenia³.
- > Lody na patyku mogą być przyczyną odmrożeń w przypadku konsumpcji bezpośrednio po ich wyjęciu z zamrażarki³.

KONSERWACJA I CZYSZCZENIE

Przed przeprowadzeniem konserwacji należy wyłączyć urządzenie i wyjąć z gniazdka wtyczkę przewodu zasilającego.

- > Nie należy czyścić urządzenia metalowymi przedmiotami.
- > Nie wolno używać ostrych przedmiotów do usuwania szronu z urządzenia. Należy stosować plastikową skrobaczkę.
- > Należy regularnie sprawdzać otwór odpływowy kroplin w chłodziarce. W razie konieczności należy go wyczyścić i osuszyć. Jeżeli otwór odpływowy jest zablokowany, woda zacznie się zbierać na dnie chłodziarki.

SERWIS

- > Wszelkie prace elektryczne związane z serwisowaniem urządzenia powinny być przeprowadzone przez wykwalifikowanego elektryka lub inną kompetentną osobę.
- > Naprawy tego produktu muszą być wykonywane w autoryzowanym punkcie serwisowym. Należy stosować wyłącznie oryginalne części zamienne.

OSZCZĘDZANIE ENERGII

- > Nie należy umieszczać gorących produktów w urządzeniu;
- > Nie należy umieszczać produktów zbyt blisko siebie, aby nie blokować swobodnego przepływu powietrza;
- > Należy zwracać uwagę, aby produkty nie stykały się z tylną ścianką komory;
- > W razie awarii prądu nie należy otwierać drzwi;
- > Nie należy otwierać drzwi nadmiernie często;
- > Nie należy zostawiać drzwi otwartych przez dłuższy czas;
- > Nie należy ustawiać termostatu na nadmiernie niskie temperatury;
- > Można usuwać niektóre elementy, takie jak szuflady, aby uzyskać więcej przestrzeni i obniżyć zużycie energii elektrycznej

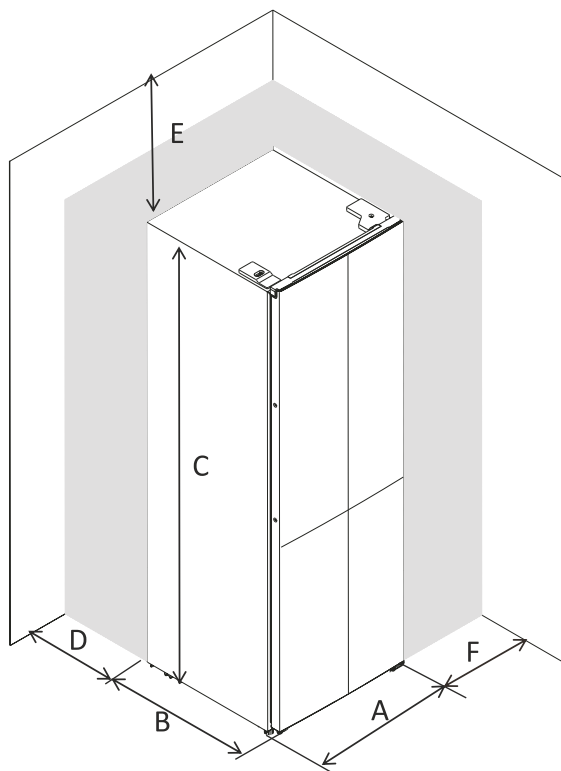
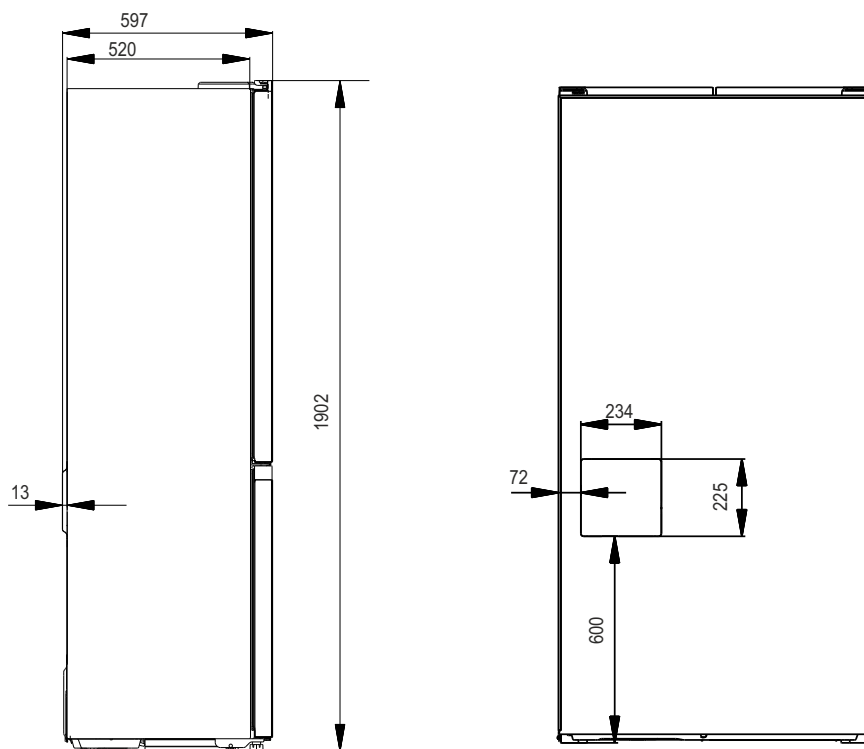
INSTALACJA

Wskazówki dotyczące zakłóceń ustawienia

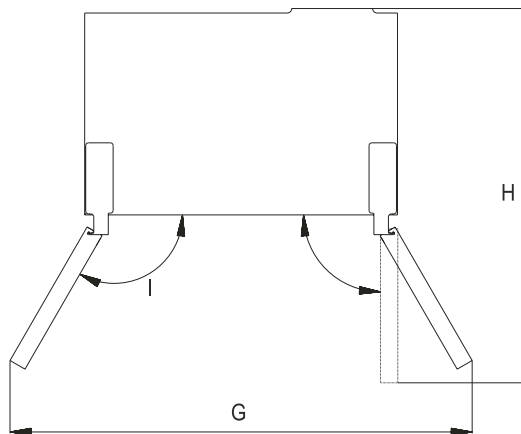
1. Pokrywa zabezpieczająca elektronikę została zaprojektowana w celu zapewnienia odpowiedniej odległości między tylną ścianką chłodziarki a ścianą. Najbliższa odległość między chłodziarką a ścianą jest wtedy, gdy pokrywa pokrywa dotyka ściany.
2. Poniżej przedstawiono pozycję i wymiary pokrywy. Proszę uwzględnić pozycję gniazdka elektrycznego, aby uniknąć przeszkód w umiejscowieniu chłodziarki z pokrywą.

Wymagania dotyczące przestrzeni

1. Zapewnij wystarczającą ilość miejsca do otwarcia drzwi.
2. W wersji wolnostojącej i w wersji w zabudowie jest różny maksymalny kąt otwarcia drzwi.

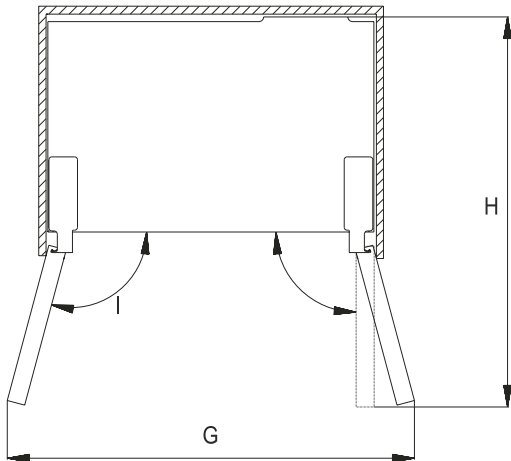


wersja wolnostojąca



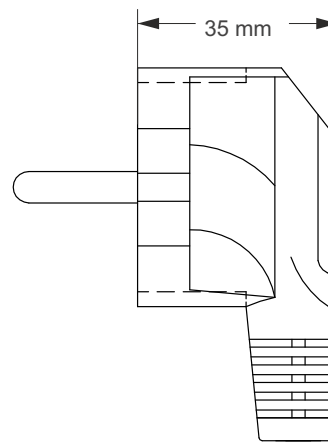
A	905
B	597
C	1902
D	3
E	6
F	6
G	1335
H	1020
I	120°

wersja w zabudowie



A	905
B	597
C	1902
D	3
E	6
F	6
G	1128
H	1020
I	105°

3. Wymiary wtyczki przedstawia rysunek z boku, proszę wziąć pod uwagę grubość wtyczki oraz gniazda elektrycznego, jeśli gniazdko elektryczne znajduje się z tyłu chłodziarki.

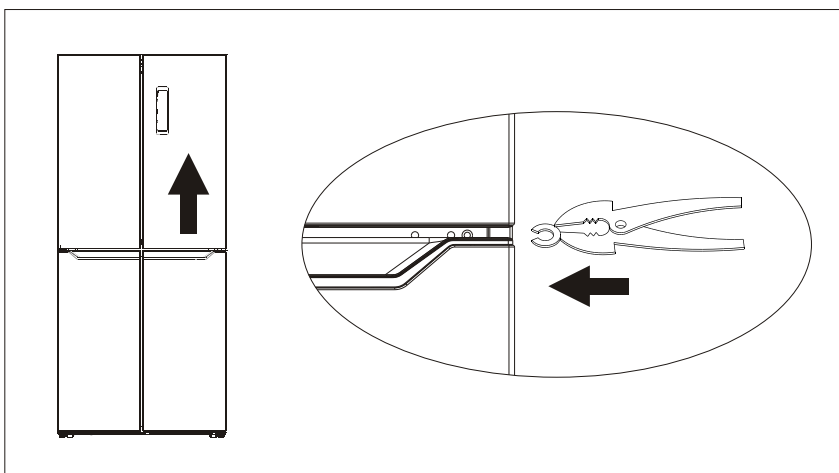


Poziomowanie drzwi

Podczas transportu chłodziarki lub ustawieniu na balkonikach żywności i napojów, górne drzwi mogą być niewłaściwie spasowane. W zestawie znajdują się 3 podkładki typu C, które służą do regulacji drzwi. Aby właściwie je wyregulować postępuj zgodnie z poniższymi instrukcjami.



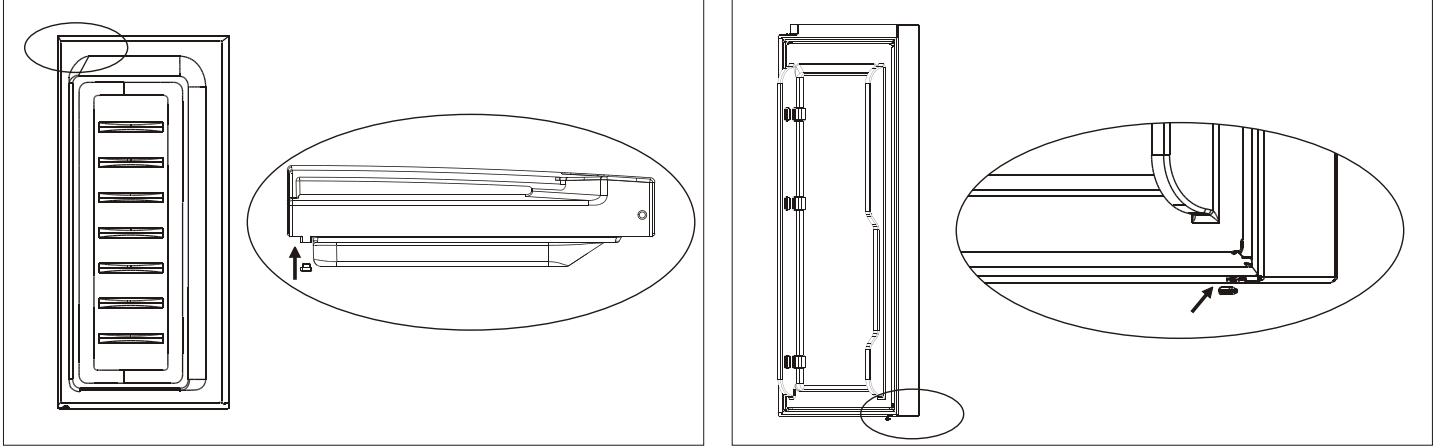
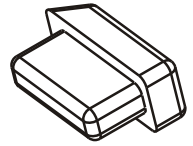
1. Zanim zaczniesz regulować drzwi upewnij się, że urządzenie stoi równo.
2. Jeśli górne drzwi są nierówno spasowane, delikatnie podnieś dolne drzwi i włóż podkładki typu C za pomocą zacisku pomiędzy dolną część drzwi a środkowy zawias.



Blok gumowy

Na każdych drzwiach znajduje się jeden blok gumowy. Pełnią one funkcję sprężyny, która łagodzi uderzenie podczas zamykania drzwi.

Proszę nie wyciągać bloków gumowych. Jeśli brak ich na drzwiach, proszę wziąć jeden z worka z akcesoriami i włożyć go do otworu w drzwiach.

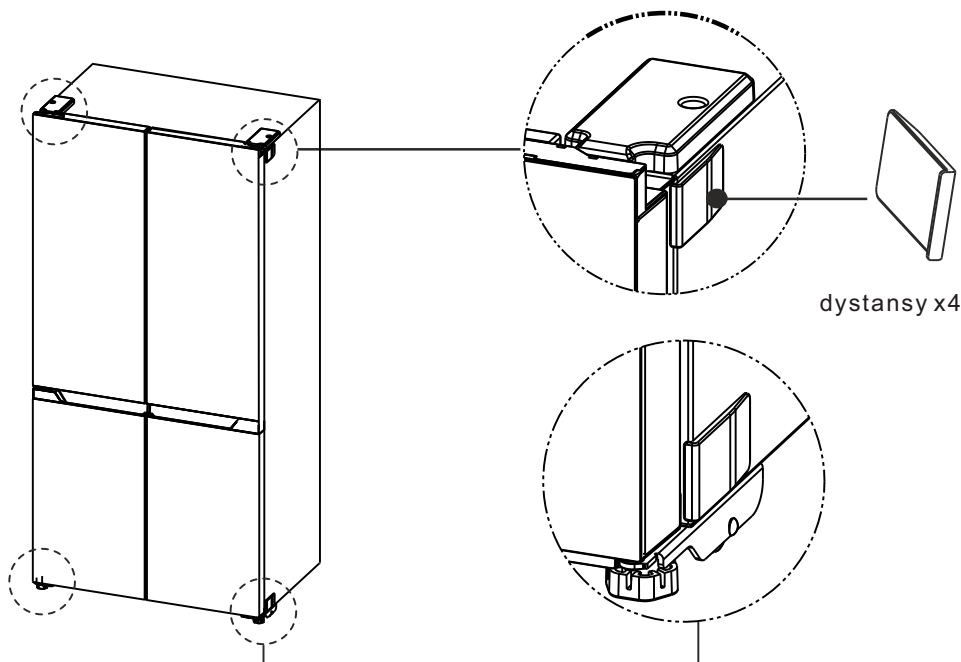


UWAGA! Bloki gumowe należy przechowywać z dala od dzieci, aby uniknąć ich połknięcia.

1. Montaż dystansów

Podczas codziennego użytkowania chłodziarka może nieznacznie się przesuwać. Aby zapewnić właściwą pozycję względem szafki i zabezpieczyć przed przemieszczaniem się należy użyć dystansów, zanim zostanie wstawiona do szafki.

1. Wyjmij 4 dystanse z worka z akcesoriami.
2. Wyczyść kurz i usuń pozostałości styropianu.
3. Zdejmij taśmę dwustronną z dystansu, wyrównaj go z rogami chłodziarki i przyklej.

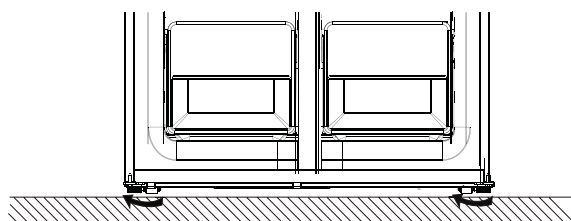
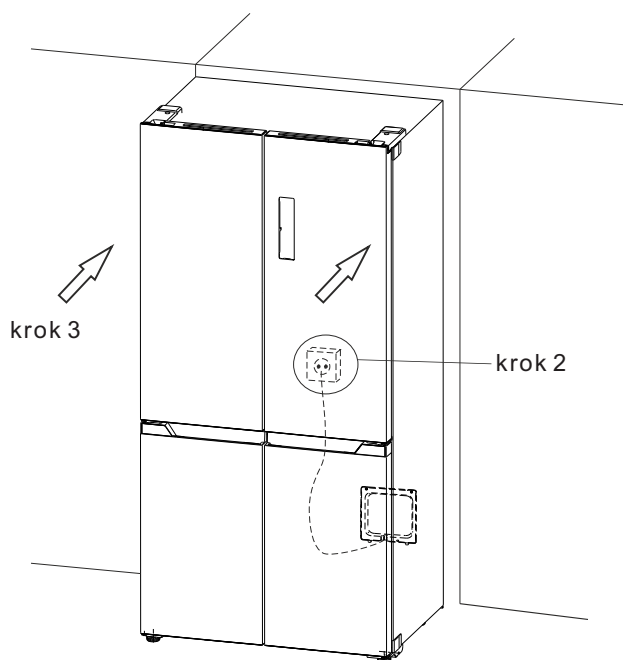


2. Podłącz chłodziarkę do prądu.

3. Wstaw chłodziarkę w przygotowane miejsce.

Pod chłodziarką znajdują się 4 kółeczka i 2 szt. regulowanych nóżek. Aby zapobiec potencjalnym uszkodzeniom podłogi, proszę podnieść regulowane nóżki przed przesunięciem chłodziarki.

4. Wyreguluj nóżki aby wypoziomować chłodziarkę



Nóżki podnosimy przekręcając je zgodnie z kierunkiem wskazówek zegara.

Ustawienie chłodziarki

Zainstaluj chłodziarkę w miejscu, w którym temperatura otoczenia odpowiada klasie klimatycznej wskazanej na tabliczce znamionowej urządzenia.

Dla urządzeń chłodniczych z klasą klimatyczną:

> rozszerzona umiarkowana: to urządzenie chłodnicze jest przeznaczone do użytku w temperaturach otoczenia od 10°C do 32°C; (SN)

> umiarkowana: to urządzenie chłodnicze jest przeznaczone do użytku w temperaturach otoczenia od 16°C do 32°C; (N)

> podzwrotnikowa: to urządzenie chłodnicze jest przeznaczone do użytku w temperaturach otoczenia od 16°C do 38°C; (ST)

> zwrotnikowa: to urządzenie chłodnicze jest przeznaczone do użytku w temperaturach otoczenia od 16°C do 43°C; (T)

Lokalizacja chłodziarki

Urządzenie powinno być zainstalowane z dala od źródeł ciepła, takich jak kaloryfery, kotły, bezpośrednio światło słoneczne itp. Upewnij się, że powietrze może swobodnie krążyć wokół tyłu szafki. Aby zapewnić najlepszą wydajność, jeśli urządzenie jest umieszczone poniżej wiszącej szafki ściennej, minimalna odległość między górną częścią szafki a szafką ścienną musi wynosić co najmniej 50 mm. Idealnie jednak urządzenie nie powinno być umieszczone pod wiszącymi szafkami ściennymi.

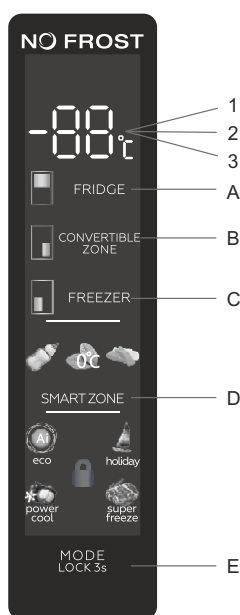


UWAGA! Pamiętaj że chłodziarka powinna być ustawiona tak aby kontakt z wtyczką były łatwo dostępne. Pozwoli to na szybkie odcięcie zasilania w razie zagrożenia.

Podłączenie elektryczne

Przed podłączeniem upewnij się, że napięcie i częstotliwość podane na tabliczce znamionowej odpowiadają napięciu w twoim gospodarstwie domowym. Urządzenie musi być uziemione. Wtyczka zasilająca jest wyposażona w kontakt do tego celu. Jeśli gniazdo zasilania w domu nie jest uziemione, podłącz urządzenie do oddzielnego uziemienia zgodnie z obowiązującymi przepisami, konsultując się z wykwalifikowanym elektrykiem. Producent nie ponosi odpowiedzialności, jeśli powyższe środki ostrożności nie są przestrzegane. To urządzenie spełnia dyrektywy Unii Europejskiej.

OBSŁUGA PANELU STERUJĄCEGO



1.1. OBSŁUGA PRZYCISKÓW

- A. Ustawianie temperatury chłodziarki.
- B. Ustawianie temperatury strefy zmiennej.
- C. Ustawianie temperatury zamrażarki.
- D. Ustawianie trybu Smart Zone (świeże 0°C, lekkie mrożenie)
- E. Blokowanie/Odblokowywanie/Ustawianie trybów.

1.2. WYŚWIETLACZ LED

- 1. Temperatura komory chłodziarki.
- 2. Temperatura komory zamrażarki.
- 3. Temperatura komory o zmiennej temperaturze.

2. WARUNKI EKSPLOATACYJNE

a. Panel sterowania podświetla się przez 3 sekundy i działa dokładnie zgodnie z ustawieniem (trybem i temperaturą) przed wyłączeniem zasilania. System zostanie automatycznie zablokowany na 25 sekund po ostatniej operacji przyciskiem. Po zablokowaniu światło na panelu zgaśnie 120 sekund po ostatniej operacji przyciskiem.

b. Temperatura chłodziarki /zamrażarki/strefy o zmiennej temperaturze będzie wyświetlana osobno przez ustawienie temperatury każdej strefy.

2.1. WYŚWIETLACZ

2.1.1. Panel sterowania podświetla się przez 2 minuty po otwarciu drzwi komory chłodziarki lub zamrażarki (jeden sygnał drzwi jest wykrywany w danym momencie).

2.1.2. Panel podświetla się po naciśnięciu przycisku a światło zgaśnie 2 minuty po ostatniej operacji.

2.1.3. Wyświetlanie podczas normalnej pracy

Wyświetlanie temperatury komory chłodziarki: Wskazuje temperaturę aktualnego ustawienia.

Wyświetlanie temperatury komory zamrażarki: Wskazuje temperaturę aktualnego ustawienia.

Wyświetlanie temperatury komory o zmiennej temperaturze: Wskazuje temperaturę aktualnego ustawienia.

3. REGULACJA TEMPERATURY

3.1. Regulacja temperatury w komorze chłodziarki

a. Regulacja temperatury w komorze chłodziarki: Funkcja ta działa zarówno w trybie zdefiniowanym przez użytkownika, jak i w trybie Super Freeze. Po wejściu w regulację temperatury komory chłodziarki, pole miga. Dotykając przycisku zmiany temperatury będzie się ona zmieniać w cyklu "2°, 3°, 4°, 5°, 6°, 7°, 8°, -- (wyłącz)" po czym 5-sekundowe miganie oznacza, że temperatura została wybrana.

b. Wyłączenie komory chłodziarki: Naciśnij przycisk zmiany "Regulacja temperatury komory chłodziarki", wybierz "--", 5-sekundowe miganie oznacza, że wybór temperatury został dokonany, komora chłodziarki przestanie być chłodzona.

3.2. Regulacja temperatury w komorze zamrażarki

Regulacja temperatury komory zamrażarki: Funkcja ta działa zarówno w trybie zdefiniowanym przez użytkownika, jak i w trybie wakacyjnym. Po wejściu w regulację temperatury komory zamrażarki, przycisk miga. Dotykając przycisku temperatura zmienia się w kolejności: „-14°, -15°C, -16°C, -17°C, -18°C, -19°C, -20°C, -21°C, -22°C po czym 5-sekundowe miganie oznacza, że wybór temperatury został dokonany.

3.3. Regulacja temperatury w komorze o zmiennej temperaturze.

a. Zmiana temperatury w komorze o zmiennej temperaturze: Ten przycisk działa zarówno w trybie zdefiniowanym przez użytkownika, jak i w innych trybach. Po wejściu w regulację temperatury komory o zmiennej temperaturze, pole miga. Dotykając przycisku kolejno, temperatura będzie się zmieniać w cyklu "5°C, 4°C, 3°C, 2°C, 1°C, 0°C, -1°C, -2°C, -3°C, -4°C, -5°C, -6°C, -7°C, -8°C, -9°C, -10°C, -11°C, -12°C, -13°C, -14°C, -15°C, -16°C, -17°C, -18°C, -19°C, -20°C, -- (wyłącz)", po czym 5-sekundowe miganie oznacza, że wybór temperatury został dokonany.

b. Wyłączenie komory o zmiennej temperaturze: Naciśnij przycisk "Regulacja temperatury komory o zmiennej temperaturze", wybierz "--", 5-sekundowe miganie oznacza, że wybór temperatury został dokonany, czyli komora przestanie być chłodzona.

3.4. Regulacja temperatury w strefie SMART ZONE

Ten przycisk działa zarówno w trybie zdefiniowanym przez użytkownika, jak i w trybie Super Freeze. Dotykając przycisku kolejno, logo będzie świecić się w cyklu "opieka nad dzieckiem, świeże 0°C, lekkie mrożenie", a odpowiadające temu temperatury to: opieka nad dzieckiem: 3°C, świeże 0°C: 0°C miękke mrożenie: -1.5°C.

3.5. Tryb blokowanie/odblokowywanie

a. Dotykając tego przycisku, tryb pracy chłodziarki będzie się zmieniał kolejno w "Tryb ECO - Tryb wakacyjny - Tryb Super - Tryb zdefiniowany przez użytkownika". 5-sekundowe miganie oznacza, że wybór trybu pracy został dokonany.

b. Długie naciśnięcie aby wejść/wyjść z trybu blokady · Odblokowanie: Przytrzymaj przez 3 sekundy w trybie blokady, wszystkie przyciski zostaną odblokowane po sygnale dźwiękowym.

Blokowanie: Przytrzymaj przez 3 sekundy w trybie odblokowania, wszystkie przyciski zostaną zablokowane po sygnale dźwiękowym.

3.6. Tryb ECO

Naciśnij przycisk trybu, aby wybrać funkcję ECO. Ikonka ECO świeci się po 5 sekundach migania. W trybie ECO temperatura w komorze chłodziarki jest ustawiona na 6°C, a w komorze zamrażarki na -16°C. Przyciski "zamrażarka" i "chłodziarka" są bezużyteczne, podczas gdy ikonka ECO będzie migać trzy razy w alarmie. Temperatura komory o zmiennej temperaturze może być dowolnie regulowana poprzez ustawienie temperatury strefy zmiennej. Wyjście z trybu ECO: Wybierz tryb, wyjdź z trybu ECO po 5 sekundach, wchodząc w wybrany tryb.

3.7. Tryb wakacyjny

Naciśnij przycisk trybu, aby wybrać tryb wakacyjny. Ikonka zaświeci się po 5 sekundach migania, wchodząc w tryb wakacyjny. Temperatura w komorze chłodziarki jest ustalona na 17°C. Przycisk "chłodziarka" jest bezużyteczny, podczas gdy ikonka wakacyjna będzie migać trzy razy w alarmie. Temperatura komory zamrażarki i komory zmiennej może być dowolnie regulowana. Wyjście z trybu wakacyjnego: wybierz tryb, wyjdź z trybu wakacyjnego po 5 sekundach, wchodząc w wybrany tryb.

4. Tryb super mrożenie

Wybierz tryb super mrożenie, który uruchomi się po 5 sekundach migania ikonki.

Tryb super mrożenie: Temperatura w komorze zamrażarki jest ustawiona na -25°C. Przycisk „mrożenie” jest bezużyteczny gdy ikonka mrożenia będzie migać trzy razy podczas alarmu. Super mrożenie ma zastosowanie w komorze zamrażarki. Oznacza to że temperatura w komorze chłodziarki i komorze o zmiennej temperaturze, może być dowolnie regulowana.

Wyjście z trybu mrożenia:

> manualne wyjście z trybu mrożenia.

> automatyczne okres mrożenia trwa ok. 50 godzin.

Po wyjściu z trybu mrożenia ustawienia wracają do stanu jak przed włączeniem super mrożenia.

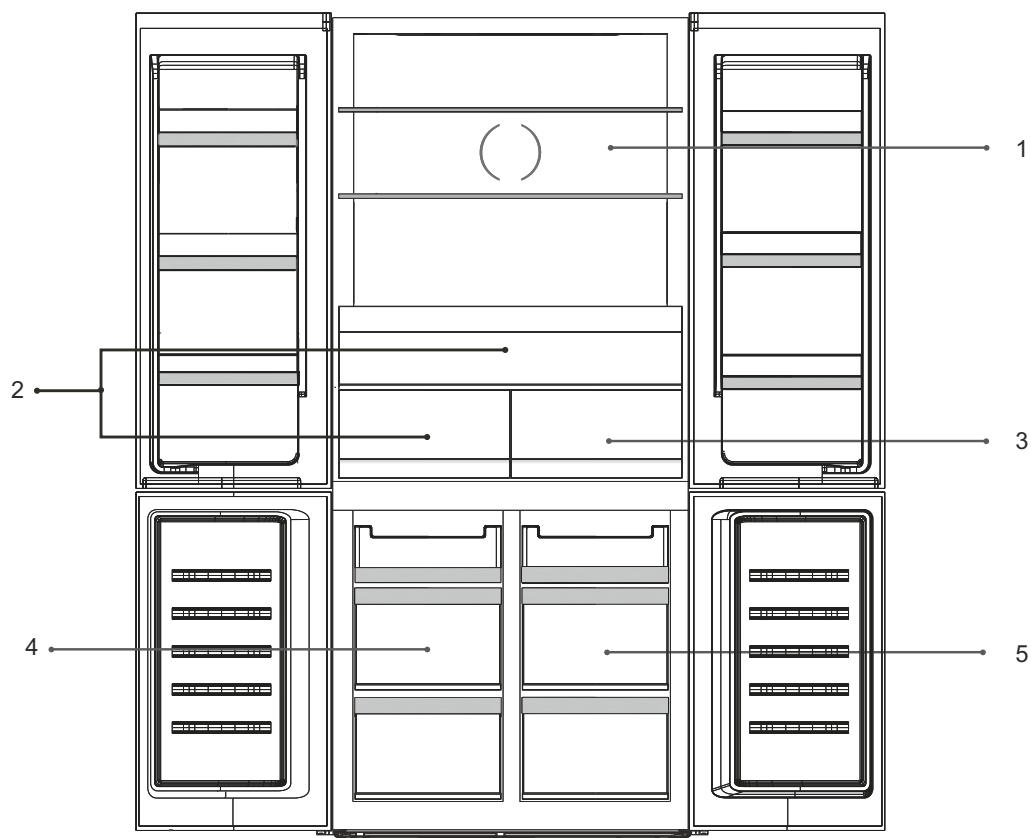
4.1. Tryb super chłodzenie

Funkcja ta schłodzi komorę chłodziarki do najniższej odgórnie ustalonej przez producenta temperatury. Po około 2,5 godzinach ustawienie temperatury, wróci do wcześniejszych ustawień wybranych przez użytkownika.

4.2. Alarm otwartych drzwi

Jeśli drzwi chłodziarki lub zamrażarki będą otwarte przez 60 sekund, włączy się alarm, który będzie się powtarzał dopóki drzwi nie zostaną zamknięte.

STREFY TEMPERATUR

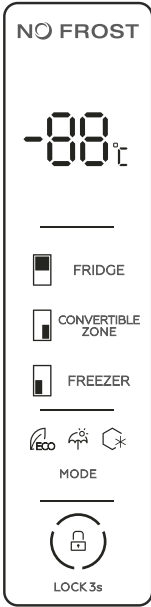


1. Strefa chłodzenia z temperaturą chłodziarki 2°C ~ 8°C. Możliwość wyłączenia całej strefy. sterowanie za pomocą panelu dotykowego.
2. Strefa świeżości z temperaturą 2°C ~ 8°C.
3. Strefa o zmiennej temperaturze SMART ZONE: -1,5°C, 0°C, 3°C.
4. Strefa zamrażarki z temperaturą -22°C ~ -14°C - sterowanie przez panel dotykowy.
5. Strefa zmienna z temperaturą - 20°C ~ 5°C - sterowanie przez panel dotykowy.

Chłodziarka i zamrażarka posiadają No Frost

Umieszczaj produkty spożywcze w dedykowanych strefach zgodnie z poniższym wykazem.

Balkoniki na drzwiach	Żywność zawierająca naturalne konserwanty np. przetwory, soki naturalne, dodatki do napojów
Strefa warzywa i owoce (Crisper zone)	Służy do przechowywania warzyw, owoców, ziół. W chłodziarce nie można przechowywać: bananów, cebuli, czosnku, ziemniaków.
Strefa chłodziarki	Nabiał, jajka, ciasto, makaron, pizza. Żywność nie wymagająca gotowania np. produkty przetworzone, wędliny, mięso
Strefa wilgotności (Sanna wetting zone)	Zatrzymuje wilgoć przedłużając świeżość produktów i wydłużając ich termin do spożycia. Służy do przechowywania warzyw i owoców.
Strefa inteligentna (Smart zone)	> pokarm dla niemowląt, dzieci - temperatura 3°C, > napoje: piwo, wino, soki itp. - temperatura 0°C > produkty z krótkim terminem ważności (surowe mięso, ryby, owoce morza, pierogi - temperatura 1,5°C
Strefa o zmiennej temperaturze	> -20°C~5°C - szeroki zakres temperatur > 3°C~5°C - świeże owoce, warzywa > 0°C~2°C - napoje (np. piwo, wino) > -7°C~-1°C - żywność z krótkim terminem przydatności np. mięso, ryby, owoce morza, pierogi > -20°C~8°C - produkty o długim terminie przydatności do spożycia
Strefa zamrażarki	Produkty do długotrwałego przechowywania. mrożonki: owoce morza, ryby, warzywa, pierogi, wypieki itp

Zalecenia ustawień temperatury		
temperatura otoczenia	ustawienie temperatury	
Lato (powyżej 38°C)	 <p>NO FROST</p> <p>-88°C</p> <p>FRIDGE</p> <p>CONVERTIBLE ZONE</p> <p>FREEZER</p> <p>ECO MODE</p> <p>LOCK 3s</p>	chłodziarka 2°C
		zamrażarka -20°C
Warunki standardowe		chłodziarka 4°C
		zamrażarka -18°C
Zima (poniżej 16°C)		chłodziarka 5°C
		zamrażarka -18°C

- > Powyższe informacje stanowią zalecenia dotyczące ustawień temperatury dla użytkowników.
- > Temperatura ustawienia przegrody o zmiennej temperaturze zależy od rodzaju przechowywanej żywności.

OBSŁUGA

Wpływ na przechowywanie żywności

- > Przy zalecanych ustawieniach, optymalny czas przechowywania w lodówce wynosi nie więcej niż 3 dni.
- > Przy zalecanych ustawieniach, optymalny czas przechowywania w zamrażarce wynosi nie więcej niż 1 miesiąc.
- > Optymalny czas przechowywania może się skrócić przy innych ustawieniach.

Zamrażanie świeżej żywności

- > Strefa zamrażarki jest przeznaczona do zamrażania świeżej żywności oraz przechowywania zamrożonej i głęboko mrożonej żywności przez długi czas.
- > Umieść świeżą żywność do zamrożenia w strefie zamrażarki.
- > Maksymalna ilość żywności, którą można zamrozić w ciągu 24 godzin, jest podana na tabliczce znamionowej.
- > Proces zamrażania trwa 24 godziny: w tym okresie nie dodawaj innych produktów do zamrożenia.

Przechowywanie zamrożonej żywności

- > Przy pierwszym uruchomieniu lub po dłuższym nieużywaniu, przed włożeniem produktów do strefy, pozwól urządzeniu działać przez co najmniej 2 godziny na wyższych ustawieniach.
- > **Ważne!** W przypadku przypadkowego rozmrożenia, na przykład, gdy zasilanie było wyłączone na dłużej niż czas podany w tabeli charakterystyk technicznych w rubryce „czas wzrostu temperatury”, rozmrożona żywność musi zostać szybko skonsumowana lub natychmiast ugotowana, a następnie ponownie zamrożona (po ugotowaniu).

Wskazówki dotyczące przechowywania mrozonek

Aby uzyskać najlepsze efekty pracy urządzenia należy:

- > sprawdzać, czy mrozonki były odpowiednio przechowywane w sklepie;
- > zapewnić jak najszybszy transport zamrożonej żywności ze sklepu do zamrażarki;
- > nie otwierać zbyt często drzwi zamrażarki i nie zostawiać ich otwartych dłużej niż jest to absolutnie konieczne.
- > po rozmrożeniu żywność szybko traci świeżość i nie może być ponownie zamrażana;
- > nie przekraczać daty przydatności do spożycia podanej przez producenta żywności.

Rozmrażanie

- > Głęboko mrożoną lub zamrożoną żywność, przed użyciem, można rozmrażać w komorze chłodziarki lub w temperaturze pokojowej, w zależności od dostępnego czasu.
- > Małe kawałki można nawet gotować bezpośrednio z zamrożonego stanu, bezpośrednio z zamrażarki. W takim przypadku gotowanie potrwa dłużej.

Kostki lodu

Urządzenie wyposażone jest w jedną lub więcej foremek do produkcji lodu.

Wskazówki dotyczące przechowywania świeżej żywności

Aby uzyskać najlepsze efekty:

- > Nie przechowywać w chłodziarce ciepłej żywności ani parujących płynów
- > Artykuły spożywcze należy przykryć lub owinąć, szczególnie te, które mają silny zapach.
- > Mięso (każdy rodzaj): zapakować do polietylenowych worków i umieścić na szklanej półce nad szufladą na warzywa.
- > Ze względów bezpieczeństwa można je przechowywać w ten sposób najwyżej przez jeden lub dwa dni.
- > Żywność gotowana, potrawy na zimno itp.: należy je przykryć i umieścić na dowolnej półce.
- > Owoce i warzywa należy dokładnie oczyścić i umieścić w przeznaczonych dla nich szufladach.
- > Masło i ser należy umieszczać w specjalnych hermetycznych pojemnikach lub zapakować w folię aluminiową lub woreczki polietylenowe, aby maksymalnie ograniczyć dostęp powietrza.
- > Butelki z mlekiem należy zakręcić i przechowywać w drzwiach na półce na butelki.
- > Bananów, ziemniaków, cebuli i czosnku, jeśli nie są zapakowane, nie należy przechowywać w chłodziarce.

Czyszczenie

Ze względów higienicznych wewnątrz urządzenia i jego wszystkie elementy należy regularnie czyścić.

Uwaga

Na czas mycia urządzenie należy odłączyć od zasilania. Istnieje ryzyko porażenia prądem!

Przed rozpoczęciem mycia należy urządzenie wyłączyć i wyjąć wtyczkę z gniazdka, albo wyłączyć bezpiecznik. Nie myć chłodziarko-zamrażarki urządzeniem do mycia parą, ponieważ wilgoć gromadząca się na elementach elektrycznych powoduje ryzyko porażenia prądem. Ponadto gorąca para może uszkodzić części z tworzyw sztucznych. Przed ponownym włączeniem urządzenia należy je dokładnie osuszyć.

Ważne

Olejki eteryczne i rozpuszczalniki organiczne mogą uszkodzić elementy wykonane z tworzyw sztucznych (sok z cytryny, substancje zawarte w skórce pomarańczy, kwas masłowy, preparaty myjące zawierające kwas octowy). Należy zwracać uwagę, aby elementy urządzenia nie miały kontaktu z takimi substancjami.

> Nie stosować do mycia materiałów ściernych.

> Usunąć żywność z zamrażarki i złożyć ją w chłodnym miejscu pod przykryciem.

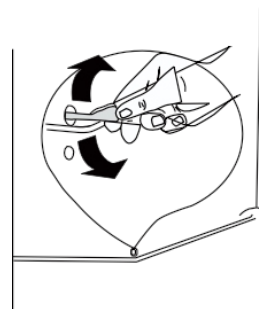
> Wyłączyć urządzenie, wyjąć wtyczkę z gniazdka lub rozłączyć bezpiecznik.

> Myć urządzenie i akcesoria w jego wnętrzu szmatką i letnią wodą. Po umyciu, przetrzeć do czysta świeżą wodą i wytrzeć do sucha.

> Po dokładnym osuszeniu wszystkich elementów, ponownie włączyć urządzenie.

Mycie otworu odpływowego

Aby zapobiegać przenikaniu wypływającej wody do wnętrza chłodziarki, należy okresowo oczyścić otwór odpływu na tylnej ścianie komory chłodziarki. Oczyścić otwór myjką, tak jak pokazano na rysunku po prawej.



Rozmrażanie zamrażarki

Pewna ilość szronu stopniowo gromadzić się będzie w komorze zamrażarki. Należy go usuwać. Nie należy stosować ostrych metalowych narzędzi do usuwania szronu z parownika, bowiem może to prowadzić do jego uszkodzenia. Jednakże, jeśli na powierzchniach wewnętrznych nagromadzi się bardzo gruba warstwa lodu, należy urządzenie całkiem rozmrozić, postępując w następujący sposób:

> wyjąć wtyczkę z gniazdka;

> wyjąć przechowywaną żywność i zawinąć produkty w kilka warstw gazet, umieścić je następnie w chłodnym miejscu;

> pozostawić drzwi otwarte, a pod urządzeniem umieścić pojemnik na wodę z rozmrożenia szronu;

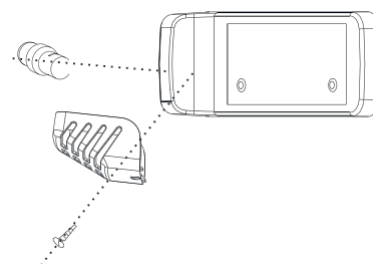
> po całkowitym rozmrożeniu, dokładnie osuszyć wnętrze;

> włożyć wtyczkę do gniazdka, aby ponownie włączyć urządzenie.

Wymiana lampki

Uwaga

Przed wymianą lampki należy odłączyć urządzenie od źródła zasilania.



Specyfikacje lampki podano na płycie znamionowej.

Wymieniając lampkę należy postępować zgodnie z poniższą instrukcją:

- > Ustawić pokrętkę regulacji temperatury na pozycji "0", aby wyłączyć urządzenie.
- > Wyjąć wtyczkę z gniazdka, aby mieć pewność, że urządzenie odłączone zostało od zasilania.
- > Usunąć śrubę osłony lampki.
- > Zdjąć przestonę lampki.
- > Odkręcić lampkę.
- > Umieścić nową lampkę, wkręcając ją w odwrotnym kierunku, założyć i przykręcić osłonę lampki.
- > Włączyć urządzenie do sieci i ustawić pokrętkę w odpowiedniej pozycji.

OCHRONA ŚRODOWISKA



W obiegu czynnika chłodniczego ani w materiałach izolacyjnych urządzenia nie ma gazów szkodliwych dla warstwy ozonowej. Urządzenia nie należy wyrzucać wraz z odpadami komunalnymi i śmieciami. Pianka izolacyjna zawiera łatwopalne gazy:

urządzenie należy utylizować zgodnie z obowiązującymi przepisami, które można uzyskać od władz lokalnych. Należy unikać uszkodzenia układu chłodniczego, szczególnie z tyłu przy wymienniku ciepła. Materiały zastosowane w urządzeniu, opatrzone poniższym symbolem nadają się do ponownego przetwarzania. Materiały te należy wyrzucać do pojemników przeznaczonych na odpady nadające się do recyklingu.



Takie oznakowanie na produkcie lub opakowaniu informuje, że produkt nie może być umieszczany łącznie z innymi odpadami pochodzącymi z gospodarstwa domowego. Należy oddać go w punkcie prowadzącym zbieranie zużytego sprzętu elektrycznego i elektronicznego. Właściwe postępowanie ze zużytym sprzętem przyczynia się do uniknięcia szkodliwych dla zdrowia ludzi i środowiska naturalnego konsekwencji na skutek nieprawidłowej utylizacji produktu.

Aby uzyskać więcej szczegółów na temat utylizacji tego produktu należy skontaktować się z lokalnym urzędem lub przedsiębiorstwem zajmującym się wywozem odpadów, albo ze sklepem, w którym produkt został zakupiony.

Przed wyrzuceniem urządzenia należy:

1. odłączyć przewód zasilający od gniazdka;
2. odciąć kabel zasilający i wyrzucić go.

USUWANIE USTEREK

Uwaga! Przed przystąpieniem do usunięcia problemu należy wyjąć wtyczkę z gniazdka. Usuwanie problemów nieuwzględnionych w niniejszej instrukcji można powierzyć wyłącznie wykwalifikowanemu elektrykowi lub innej kompetentnej osobie.

Pracy urządzenia w normalnym trybie towarzyszą pewne dźwięki (odgłosy pracy sprężarki i cyrkulacji czynnika chłodniczego).

Problem	Możliwa przyczyna	Rozwiązanie
Urządzenie nie działa	Urządzenie nie jest włączone.	Przytrzymać przez 5 sekund przycisk Adjust, aby włączyć urządzenie.
	Wtyczka przewodu zasilającego nie jest prawidłowo umieszczona w gniazdku.	Włożyć wtyczkę prawidłowo do gniazdka
	Przepalony lub uszkodzony bezpiecznik	Sprawdzić bezpiecznik, w razie potrzeby wymienić go.
	Uszkodzone gniazdko	W przypadku awarii systemu zasilania naprawę wykonuje elektryk.
Produkty żywnościowe są zbyt ciepłe.	Temperatura jest nieprawidłowo ustawiona.	Sprawdzić informacje w rozdziale dotyczącym ustawiania temperatury.
	Drzwi były otwarte przez dłuższy długi czas.	Otwierać drzwi tylko na tak długo jak to jest konieczne
	W ciągu ostatnich 24 umieszczono w urządzeniu dużą ilość ciepłych produktów.	Na pewien czas należy zmienić ustawienie temperatury na niższe.
	Urządzenie znajduje się blisko źródła ciepła	Sprawdzić informacje w rozdziale dotyczącym miejsca instalacji.
Urządzenie chłodzi zbyt mocno	Temperatura jest ustawiona zbyt niska.	Na pewien czas należy zmienić ustawienie temperatury na wyższe.
Nietypowe dźwięki	Urządzenie nie jest wypoziomowane,	Należy wyregulować ustawienie obudowy, jeśli nie stoi ona równo.
	Urządzenie styka się ze ścianą lub innymi przedmiotami.	Należy nieco przesunąć urządzenie.
	Element, np. rura z tyłu urządzenia styka się z innym elementem urządzenia lub ze ścianą.	Jeśli jest to konieczne, ostrożnie odgiąć element.
Woda na podłodze	Odpyw skroplin jest zablokowany.	Zobacz rozdział dotyczący czyszczenia urządzenia.

Jeśli usterka pojawi się ponownie należy skontaktować się z Centrum Serwisowym.

WARUNKI GWARANCJI

1. BERG Sp. z o.o. jako Gwarant, udziela gwarancji na sprawne działanie urządzenia.
2. Warunkiem uznania gwarancji jest okazanie przez Użytkownika oryginalnego dowodu zakupu oraz podbitą przez sprzedawcę kartę gwarancyjną.
3. Gwarancja obowiązuje wyłącznie na terenie Rzeczypospolitej Polskiej.
4. Stwierdzone w okresie gwarancji wady fabryczne sprzętu, zostaną bezpłatnie usunięte w terminie:

- 30 dni roboczych od daty dostarczenia sprzętu do punktu serwisowego przez Użytkownika towaru,
- 30 dni roboczych od daty zgłoszenia reklamacji, gdy uszkodzenie zostało zgłoszone przez formularz reklamacyjny dostępny na www.berg-agd.pl,
- 60 dni roboczych od daty zgłoszenia reklamacji przez sklep, w którym dokonano zakupu lub w przypadku, gdy naprawa wymaga importu części zamiennych.

5. Okres gwarancji dla Użytkownika wynosi 24 miesiące od daty sprzedaży.
6. Użytkownikowi w okresie gwarancji przysługuje prawo wymiany sprzętu na nowy w przypadku niemożności dokonania naprawy. Decyzję taką podejmuje Dział Serwisu i Reklamacji BERG Sp. z o.o. Wymiany sprzętu na wolny od wad dokonuje sklep, w którym dokonano zakupu sprzętu.
7. Gwarant ma prawo odmówić wymiany sprzętu, o której mowa w punkcie 6 w przypadku stwierdzenia jakichkolwiek uszkodzeń mechanicznych lub chemicznych świadczących o nieprawidłowym użytkowaniu bądź konserwacji urządzenia.
8. Gwarancja nie obejmuje:

- uprawnienia do żądania wykonania czynności, za które zgodnie z instrukcją obsługi odpowiedzialny jest użytkownik, w tym: instalacji i podłączenia urządzeń, konserwacji oraz regulacji urządzeń,
- usterek powstałych na skutek nieprawidłowego użytkowania sprzętu, niedbalstwa, a także uszkodzeń powstałych przez dostanie się zanieczyszczeń lub ciał obcych do środka urządzenia,
- uszkodzeń mechanicznych, termicznych i chemicznych oraz powstałych w wyniku działania sił zewnętrznych (skoki napięcia, wyładowania atmosferyczne).

9. Nabywca traci prawa gwarancyjne w przypadku:

- samowolnych napraw i zmian konstrukcyjnych dokonanych przez osoby nie upoważnione,
- niewłaściwej lub niezgodnej z instrukcją instalacji lub eksploatacji urządzenia.

10. Sprzęt przeznaczony jest do użytkowania w warunkach indywidualnego gospodarstwa domowego. Na sprzęt zakupiony na fakturę w związku z prowadzoną przez nabywcę działalnością gospodarczą, Gwarant udziela gwarancji 6 miesięcznej.

11. W okresie gwarancji nabywca zobowiązany jest zachować nieuszkodzone opakowanie fabryczne wraz z wypełnieniem. Ponieważ w szczególnych przypadkach konieczne jest odesłanie sprzętu do producenta. Za uszkodzenia mechaniczne powstałe na skutek nieodpowiedniego zapakowania sprzętu na czas transportu Gwarant nie ponosi odpowiedzialności, a ryzyko uszkodzenia ponosi Klient.

12. W przypadku oczywistej bezzasadności zgłoszenia reklamacyjnego, w szczególności, gdy nie wystąpiła wada sprzętu lub zaistniały okoliczności wyłączające odpowiedzialność Gwaranta, Gwarant odmawia dokonania naprawy/wymiany sprzętu w ramach udzielonej Gwarancji, przedstawiając jednocześnie Nabywcy uzasadnienie zajętogo stanowiska. W takiej sytuacji użytkownikowi służy prawo do dokonania naprawy za odpłatnością stosowną do wykonywanych czynności.

13. Gwarancja niniejsza nie wyłącza, nie ogranicza, ani nie zawiesza uprawnień kupującego wynikających z rękojmi.

14. W sprawach nieuregulowanych warunkami niniejszej karty gwarancyjnej, zastosowanie mają odpowiednie przepisy Kodeksu Cywilnego.

KARTA GWARANCYJNA

ważna z dowodem sprzedaży

Nazwa produktu	Kod fabryczny	Data sprzedaży
----------------	---------------	----------------

.....
sprzedawca

.....
pieczęć sklepu

Nr	Opis działania serwisowego	Data i podpis serwisanta

Procedura składania reklamacji

Dokładamy wszelkich starań, aby nasze produkty były niezawodne i długotrwałe. Dbamy również o to, by w przypadku zgłoszenia reklamacji, proces jej obsługi przebiegał w możliwie najkrótszym terminie oraz spełniał wszelkie Państwa oczekiwania. W przypadku reklamacji, prosimy o wypełnienie formularza zgłoszenia reklamacyjnego znajdującego się na stronie www.berg-agd.pl.

Przed przystąpieniem do wypełniania formularza prosimy o przygotowanie następujących informacji:

- nazwa lub symbol produktu;
- numer faktury (lub paragonu)*;
- dane kontaktowe sprzedawcy;
- dane kontaktowe reklamującego;
- zdjęcia reklamowanego produktu.

* W każdym przypadku podstawą do zgłoszenia reklamacji jest kopia lub skan dowodu zakupu przesłany drogą mailową wraz z formularzem zgłoszenia reklamacyjnego.

PRODUCENT

BERG Sp. z o.o.

DYSTRYBUTOR

TRES Sp. z o.o.

ul. Krakowska 61B

71-017 Szczecin

tel. +48 91 485 47 60

fax. +48 91 485 47 68

www.berg-agd.pl

www.tres.net.pl

