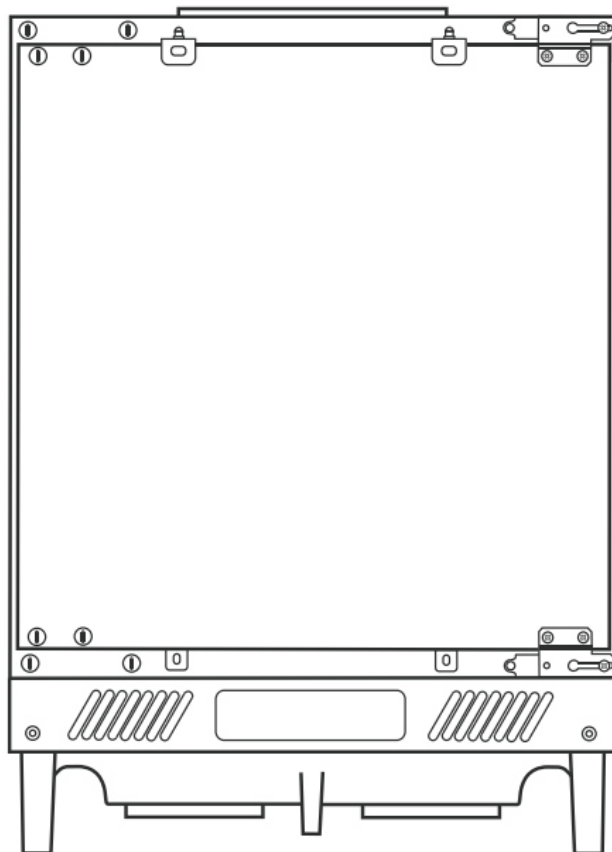


# INSTRUKCJA OBSŁUGI

CHŁODZIARKO - ZAMRAŻARKI

CZZ082LWM32



**BERG**

## SZANOWNI PAŃSTWO

Gratulujemy Państwu dokonania trafnego wyboru. Nasze urządzenia projektowane i wykonywane są z myślą o spełnieniu Państwa oczekiwań i z pewnością będą stanowić część nowoczesnie wyposażonego gospodarstwa domowego.

Jesteśmy przekonani, że nowoczesne, funkcjonalne i praktyczne urządzenia, wyprodukowane z najwyższej jakości materiałów, spełnią wszystkie Państwa wymagania.

Przed przystąpieniem do montażu i użytkowania zakupionego sprzętu kuchennego prosimy o dokładne zapoznanie się z treścią niniejszej instrukcji, a także zawartych w niej reguł bezpieczeństwa i użytkowania. Życzymy satysfakcji i zadowolenia z wyboru produktu naszej firmy.

## SPIS TREŚCI

1. Ostrzeżenia dotyczące bezpieczeństwa .....	3
1.1. Ostrzeżenie .....	3
1.2. Znaczenie ostrzegawczych symboli bezpieczeństwa .....	4
1.3. Ostrzeżenia związane z energią elektryczną .....	4
1.4. Ostrzeżenia dotyczące użytkowania .....	5
1.5. Ostrzeżenia dotyczące przechowywania .....	5
1.6. Ostrzeżenia dotyczące energii .....	6
1.7. Ostrzeżenia dotyczące utylizacji .....	6
2. Właściwe użytkowanie chłodziarko-zamrażarki .....	7
2.1. Umieszczenie i montaż .....	7
2.2. Instrukcje dotyczące transportu .....	8
2.3. Ważne instrukcje instalacji .....	8
2.4. Zmiana kierunku drzwi .....	9
3. Budowa i funkcje .....	10
3.1. Kluczowe elementy .....	10
3.2. Regulacja temperatury .....	10
3.3. Rozpoczęcie pracy .....	11
4. Konserwacja i pielęgnacja chłodziarko-zamrażarki .....	12
4.1. Rozmrażanie .....	12
4.2. Czyszczenie .....	12
4.3. Zmiana oświetlenia .....	13
5. Instrukcje instalacji krok po kroku .....	13
6. Wskazówki dotyczące oszczędzania energii .....	16
7. Ochrona Środowiska .....	16
8. Postępowanie w przypadku awarii .....	16
9. Rozwiązywanie problemów .....	17
10. Warunki gwarancji .....	18

# 1. OSTRZEŻENIA DOTYCZĄCE BEZPIECZEŃSTWA



## 1.1. OSTRZEŻENIE: ryzyko pożaru / materiały łatwopalne

Urządzenie jest przeznaczone do użytku w gospodarstwach domowych, w pokojach hotelowych, motelowych oraz innych miejscach mieszkalnych z wyłączeniem profesjonalnego użytkownika.

Jeżeli przewód zasilający jest uszkodzony, musi zostać wymieniony przez producenta, przedstawiciela serwisu lub wykwalifikowaną osobę z uprawnieniami, tak aby uniknąć zagrożenia.

W urządzeniu nie wolno przechowywać substancji wybuchowych takich jak aerozole z gazem łatwopalnym.

Urządzenie musi być odłączone od zasilania po użyciu oraz przed przeprowadzeniem konserwacji przez użytkownika.

**OSTRZEŻENIE** – nie blokuj otworów wentylacyjnych w obudowie urządzenia lub w konstrukcji zabudowy.

**OSTRZEŻENIE** – nie używaj urządzeń elektrycznych i mechanicznych do przyspieszania procesu odszraniania innych niż zalecane przez producenta.

**OSTRZEŻENIE** – nie uszkadzaj obiegu czynnika chłodniczego.

**OSTRZEŻENIE** – podczas ustawiania urządzenia, upewnij się, że przewód zasilający nie zostanie przytrzaśnięty bądź uszkodzony.

**OSTRZEŻENIE** – nie podłączaj urządzenia za pomocą przedłużaczy źródeł zasilania oraz nieuziemionych (dwubiegunowych) adapterów.

**NIEBEZPIECZEŃSTWO** – ryzyko uwięzienia dziecka. Zanim wyrzucisz starą chłodziarkę obowiązkowo zdejmij drzwi i sprawdź czy dziecko nie może wejść do środka. Chłodziarka musi być odłączona od źródła zasilania elektrycznego przed próbą instalacji akcesoriów.

**NIEBEZPIECZEŃSTWO** – płyn chłodniczy stosowany w urządzeniu jest łatwopalny, przez co w przypadku złomowania urządzenia, trzymaj je z dala od źródeł ognia. Urządzenie powinno być poddane utylizacji przez wykwalifikowaną firmę, nie może być spalone, tak aby nie doprowadzić do zanieczyszczenia środowiska.

Zgodnie z normą EN to urządzenie może być używane przez dzieci w wieku od 8 lat wzwyż oraz osoby o ograniczonych zdolnościach fizycznych i umysłowych lubo osoby nieposiadające doświadczenia i wiedzy, jeżeli otrzymały one nadzór lub instrukcje dotyczące bezpiecznego użytkownika urządzenia i rozumieją wszystkie zagrożenia, które mogą nastąpić. Dzieci się powinny bawić się urządzeniem. Dzieci nie powinny bez nadzoru wykonywać czyszczenia i konserwacji urządzenia.

W przypadku drzwi lub pokryw wyposażonych w zamki i klucze. Klucze muszą być przechowywane poza zasięgiem dzieci.

Aby uniknąć zanieczyszczenia żywności należy przestrzegać poniższych wskazówek:

- 1)** Długotrwałe otwieranie drzwi może powodować znaczny wzrost temperatury w komorach urządzenia.
- 2)** Regularnie czyść powierzchnie, które mogą mieć kontakt z żywnością oraz wszystkie systemy odpływowe.
- 3)** Wyczyść zbiorniki na wodę, jeżeli nie były używane przez 48 h, wypłucz instalację wodną podłączoną do wodociągu (jeżeli woda nie była pobierana przez 5 dni).
- 4)** Surowe mięso i ryby przechowuj w odpowiednich pojemnikach w chłodziarko-zamrażarce, tak aby nie stykały się z innymi produktami spożywczymi ani na nie kapały.
- 5)** Komory na mrożonki oznaczono dwoma \*\* są odpowiednie do przechowywania wstępnie zamrożonej żywności oraz przechowywania lub przygotowywania kostek lodu.
- 6)** Jeżeli urządzenie chłodzące pozostaje przez dłuższy czas puste to należy: wyłączyć, rozmrozić, wyczyścić, wysuszyć oraz pozostawić otwarte drzwi, tak aby nie rozwijała się pleśń.
- 7)** W przypadku urządzeń bez komory 4-gwiazdkowej: to urządzenie chłodnicze nie nadaje się do zamrażania produktów spożywczych.

Uwaga punkty 1-7 – prosimy o sprawdzenie czy mają zastosowanie w zależności od posiadanej komory. Urządzenie wolnostojące to urządzenie nie nadające się do zabudowy meblowej. Wszelka wymiana lub konserwacja lamp LED powinna być przeprowadzona przez producenta, przedstawiciela serwisowego lub inną wykwalifikowaną osobę.

## 1.2. Znaczenie symboli ostrzegawczych bezpieczeństwa



Symbol bezpieczeństwa

To jest symbol bezpieczeństwa

Nieprzestrzeganie instrukcji oznaczonych tym symbolem może spowodować uszkodzenie produktu lub zagrażać bezpieczeństwu użytkownika.



Symbol ostrzegawczy

To jest symbol ostrzegawczy

Należy ściśle przestrzegać instrukcji oznaczonych tym symbolem w przeciwnym razie może dojść do uszkodzenia produktów lub obrażeń ciała.



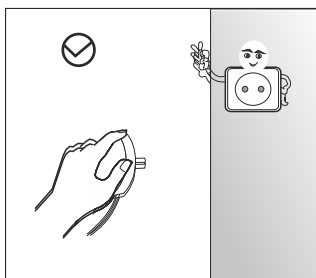
Symbol uwagi

To jest symbol uwagi

Instrukcje oznaczone tym symbolem wymagają szczególnej ostrożności. Niewystarczająca ostrożność może spowodować lekkie lub umiarkowane obrażenia ciała albo uszkodzenie produktu.

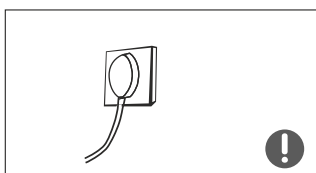
Niniejsza instrukcja zawiera wiele ważnych informacji dotyczących bezpieczeństwa, które powinny być przestrzegane przez użytkowników.

## 1.3. Ostrzeżenia związane z energią elektryczną



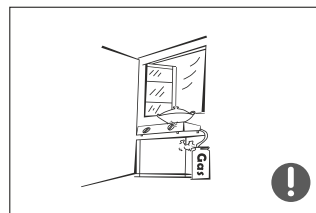
> Nie należy ciągnąć za przewód zasilający podczas wyciągania wtyczki z gniazdka chłodziarko-zamrażarki. Proszę mocno chwycić wtyczkę i wyciągnąć ją bezpośrednio z gniazdka.

> Aby zapewnić bezpieczne użytkowanie, nie należy uszkadzać przewodu zasilającego ani używać przewodu zasilającego ani używać go, gdy jest uszkodzony lub zużyty.

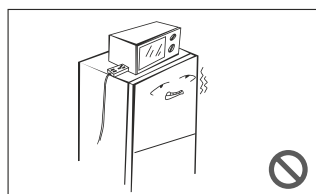


> Proszę używać dedykowanego gniazdka elektrycznego a gniazdko może być dzielone z innymi urządzeniami elektrycznymi. Wtyczka zasilająca powinna ściśle przylegać do gniazdka, w przeciwnym razie może dojść do pożaru.

> Należy upewnić się, że elektroda uziemiająca gniazda sieciowego jest wyposażona w sprawny przewód uziemiający.

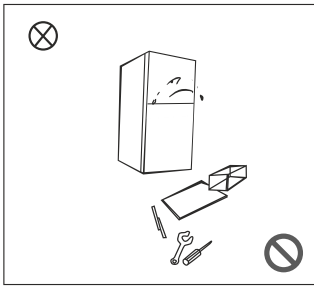


> W przypadku ulatniania się gazów łatwopalnych należy zakręcić zawór gazu a następnie otworzyć drzwi i okna. Nie należy odłączać chłodziarko-zamrażarki i innych urządzeń.



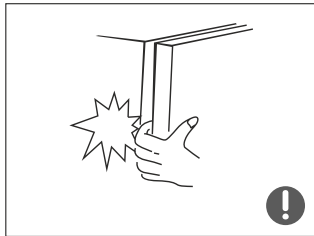
> Nie stawiaj urządzeń elektrycznych na górze chłodziarko-zamrażarki, chyba że są one zalecane przez producenta.

## 1.4. Ostrzeżenia dotyczące użytkowania



> Nie wolno samowolnie demontować lub przebudowywać chłodziarko-zamrażarki, ani uszkadzać obiegu czynnika chłodniczego; konserwacja urządzenia musi być przeprowadzana przez specjalistę lub wykwalifikowany serwis.

> Uszkodzony kabel zasilający musi zostać wymieniony przez producenta, jego dział serwisowy lub innych specjalistów, aby uniknąć niebezpieczeństwa.



> Szczeliny między drzwiami chłodziarko-zamrażarki oraz między drzwiami a korpusem urządzenia są niewielkie. Nie wolno wkładać dłoni w te miejsca, aby uniknąć przycięcia palca. Należy uważać podczas zamykania drzwi lodówki, aby przechowywane artykuły nie wypadły.

> Nie należy zabierać żywności lub pojemników mokrymi rękami w komorze zamrażania, gdy chłodziarko-zamrażarka pracuje. W celu uniknięcia odmrożeń nie wolno podnosić żywności ani pojemników mokrymi rękami w komorze mrożenia, gdy chłodziarko-zamrażarka pracuje, zwłaszcza pojemników metalowych.



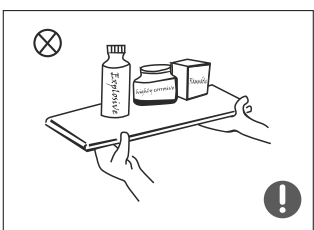
> Nie pozwalać dzieciom wchodzić do chłodziarko-zamrażarki lub wspinać się na nią, w przeciwnym razie może dojść do uszkodzenia lub urazu spowodowanego upadkiem dziecka z wysokości.



> Nie należy umieszczać ciężkich przedmiotów na chłodziarko-zamrażarce ponieważ mogą spaść podczas zamykania lub otwierania drzwi, co może spowodować przypadkowe obrażenie ciała lub przechowywanego produktu.

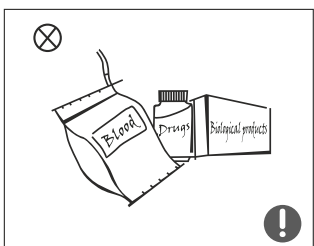
> Należy wyciągnąć wtyczkę w przypadku awarii zasilania lub czyszczenia urządzenia. Nie należy podłączać chłodziarko-zamrażarki do zasilania w ciągu pięciu minut od wystąpienia awarii, aby zapobiec uszkodzeniu kompresora w wyniku kolejnych uruchomień.

## 1.5. Ostrzeżenia dotyczące przechowywania



> Nie należy przechowywać w chłodziarko-zamrażarce przedmiotów łatwopalnych, wybuchowych, lotnych i silnie żrących, aby zapobiec uszkodzeniu produktu lub pożarom.

> Nie przechowywać łatwopalnych przedmiotów w pobliżu chłodziarko-zamrażarki, aby uniknąć pożaru.



> Chłodziarko-zamrażarka jest przeznaczona do użytku domowego, do przechowywania żywności; nie powinna być używana do innych celów, np. do przechowywania krwi, leków lub produktów biologicznych itp.



> Nie należy umieszczać piwa, napojów lub innych płynów znajdujących się w butelkach lub zamkniętych pojemnikach w komorze mrozącej; w przeciwnym razie butelki lub zamknięte pojemniki mogą pęknąć na skutek zamrożenia i spowodować uszkodzenia.

## 1.6. Ostrzeżenia dotyczące energii.

1) Urządzenia chłodnicze mogą nie działać w sposób ciągły (możliwość rozmrożenia zawartości lub zbyt wysoka temperatura w komorze mrożonej żywności), jeżeli przez dłuższy czas znajdują się poniżej zimnej granicy zakresu temperatur, dla którego urządzenie chłodnicze zostało zaprojektowane.

2) Napoje musujące nie powinny być przechowywane w komorach i szufladach zamrażarek oraz w komorach niskotemperaturowych.

3) Nie należy przekraczać czasu przechowywania zalecanego przez producentów żywności dla każdego rodzaju żywności, a w szczególności dla żywności szybko mrożonej w zamrażarkach.

4) Środki ostrożności konieczne do uniknięcia nadmiernego wzrostu temperatury zamrożonej żywności podczas rozmrażania urządzenia chłodniczego, to np. owinięcie zamrożonej żywności w kilka warstw gazety.

5) Wzrost temperatury zamrożonej żywności podczas ręcznego odszraniania, konserwacji lub czyszczenia może skrócić okres przechowywania.

## 1.7. Ostrzeżenia dotyczące utylizacji.



Czynnik chłodniczy i cyklopentan spieniający używane w chłodziarko-zamrażarce to materiały łatwopalne. Dlatego też, gdy urządzenie jest utylizowane, powinno być trzymane z dala od wszelkich źródeł ognia i odzyskiwana przez specjalną firmę z odpowiednimi kwalifikacjami innymi niż usuwanie przez spalanie, aby zapobiec uszkodzeniu środowiska lub innym szkodom.



Gdy chłodziarka jest utylizowana, zdemontuj drzwi i usuń z nich uszczelkę drzwi i półek. Umieść drzwi i półki w odpowiednim miejscu, tak aby zapobiec uwięzieniu dziecka.

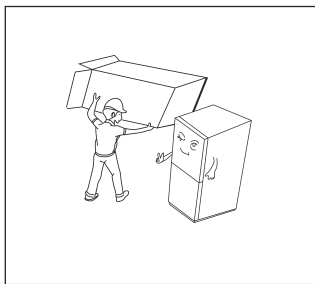


### Prawidłowa utylizacja tego produktu:

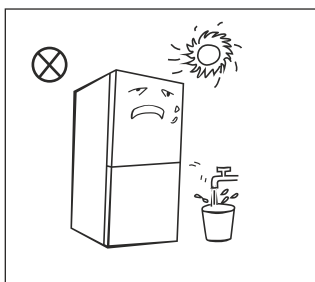
To oznaczenie wskazuje, że ten produkt nie powinien być usuwany z innymi odpadami domowymi, aby zapobiec ewentualnym szkodom dla środowiska lub zdrowia ludzkiego wynikającym z niekontrolowanego usuwania odpadów. Urządzenie należy poddać odpowiedzialnemu recyklingowi w celu promowania ponownego wykorzystania zasobów. Aby zwrócić zużyte urządzenie, należy skorzystać z firmy recyklingowej lub skontaktować się ze sprzedawcą, u którego produkt został zakupiony. Sprzedawca może przekazać ten produkt do bezpiecznego dla środowiska recyklingu.

## 2. WŁAŚCIWE UŻYTKOWANIE CHŁODZIARKO-ZAMRAŻARKI

### 2.1 Umieszczenie



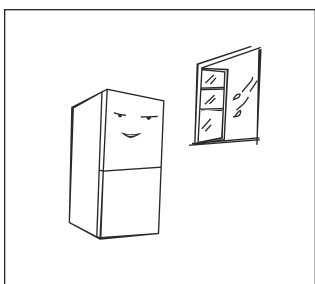
> Przed użyciem należy rozpakować całe opakowanie, usunąć styropiany, dolne, podkładki piankowe i taśmy wewnątrz chłodziarko-zamrażarki; zerwać folię ochronną z drzwi i korpusu urządzenia.



> Urządzenie trzymaj z dala od ciepła i unikaj bezpośredniego światła słonecznego. Nie umieszczaj urządzenia w miejscach wilgotnych lub zalanych wodą, aby zapobiec rdzy lub zmniejszeniu efektu izolacyjnego.

> Nie należy spryskiwać ani myć chłodziarko-zamrażarki;

> Nie należy umieszczać urządzenia w wilgotnych miejscach, które łatwo mogą zostać zachlapano wodą, aby nie wpłynąć na właściwości izolacji elektrycznej chłodziarko-zamrażarki.



> Chłodziarko-zamrażarkę stawiamy w dobrze wentylowanym miejscu wewnątrz budynku; podłoże powinno być płaskie i stabilne.

> Należy sprawdzić czy urządzenie stabilnie stoi na nóżkach.



Środki ostrożności przed instalacją.

Przed przystąpieniem do instalacji załączonych akcesoriów należy upewnić się, że lodówka jest odłączona od zasilania. Należy być ostrożnym, aby upadek, np. uchwytu nie spowodował obrażeń ciała.

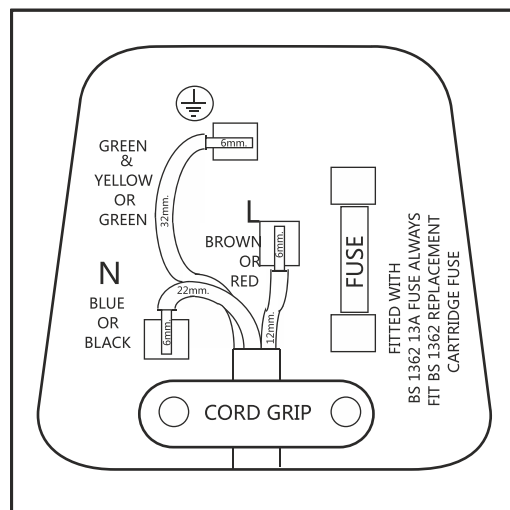
**WAŻNE!** Ponieważ kolory przewodów zasilających tego urządzenia, mogą nie odpowiadać kolorowym oznaczeniom identyfikującymi zaciski we wtyczce należy postępować w następujący sposób (patrz schemat):

1. Podłącz zielono-żółty lub zielony (uziemienie) przewód do zacisku we wtyczce oznaczonego literą "E" kolorem zielono-żółtym lub zielonym.

2. Podłącz niebieski przewód (neutralny) do zacisku we wtyczce oznaczonego literą "N" lub kolorem czarnym.

3. Podłącz brązowy przewód (pod napięciem) do zacisku we wtyczce oznaczonego literą "L" LIVE lub koloru czerwonego.

W przypadku alternatywnych wtyczek, należy zamontować bezpiecznik 13A we wtyczce lub adapterze albo w głównej skrzynce bezpieczników. Jeśli wątpliwości należy skontaktować się z wykwalifikowanym elektrykiem.



## 2.2 INSTRUKCJE DOTYCZĄCE TRANSPORTU

1. Urządzenie należy transportować wyłącznie w pozycji pionowej. Dostarczone opakowanie musi pozostać nienaruszone podczas transportu.
2. Jeśli w trakcie transportu urządzenie musi być przewożone w pozycji poziomej, należy je położyć wyłącznie na lewym boku, stojąc z przodu urządzenia. Po ustawieniu urządzenia w pozycji pionowej nie należy go używać przez co najmniej 4 godziny, aby umożliwić ustabilizowanie się systemu.
3. Nieprzestrzeganie powyższych instrukcji może spowodować uszkodzenie urządzenia. Producent nie ponosi odpowiedzialności w przypadku zlekceważenia tych instrukcji.
4. Urządzenie należy chronić przed deszczem, wilgocią i innymi czynnikami atmosferycznymi.
5. Podczas ustawienia urządzenia należy uważać, aby nie uszkodzić podłogi, rur, okładzin ściennych itp. Nie wolno przesuwając urządzenia ciągnąć za drzwiczki lub uchwyt.

**WAŻNE:** Podczas czyszczenia/przenoszenia urządzenia należy zachować ostrożność, aby nie dotknąć dolnej części metalowego wspornika skraplacza lub rur z tyłu urządzenia, ponieważ może to spowodować obrażenia palców i dłoni lub uszkodzenie produktu.

**WAŻNE:** Nie wolno stawiać chłodziarki na innych urządzeniach. Nie należy siadać ani stawać na chłodziarce, ponieważ nie jest ono do tego przeznaczone. Może to spowodować obrażenia ciała lub uszkodzenie urządzenia.

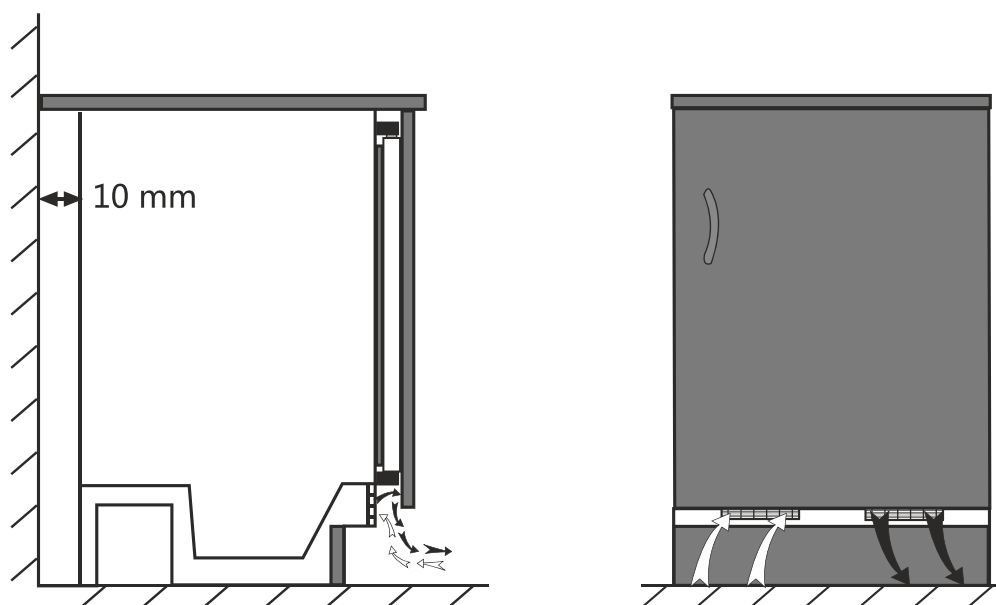
**WAŻNE:** Upewnij się że przewód zasilający nie znajduje się pod urządzeniem podczas przenoszenia/przenoszenia urządzenia, aby uniknąć jego przecięcia lub uszkodzenia.

**WAŻNE:** Nie pozwalaj dzieciom bawić się urządzeniem ani manipulować przy elementach sterujących.

Zachowaj ostrożność podczas instalacji urządzenia i korzystania z niego po raz pierwszy, podczas normalnego codziennego użytkowania, podczas rozmrażania i czyszczenia wewnętrznych komór zamrażarki.

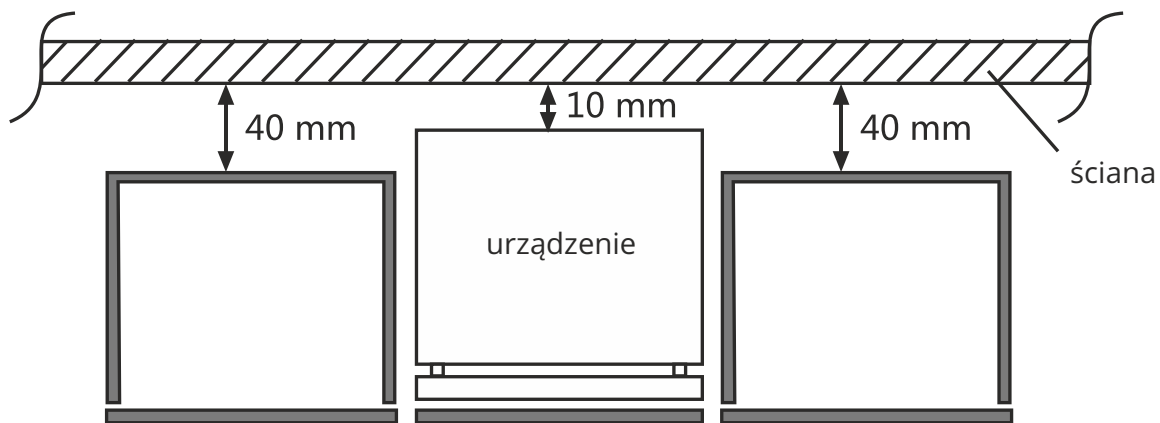
## 2.3 WAŻNE INSTRUKCJE INSTALACJI

1. Aby uniknąć zagrożenia związanego z niestabilnością urządzenia, należy je zamocować zgodnie z instrukcjami.
2. Nie używaj tego urządzenia, jeśli nie jest zainstalowane na meblach.
3. Urządzenie należy ustawić na gładkiej powierzchni. Cztery przednie i tylne nóżki można regulować w zależności od potrzeb. Aby upewnić się, że urządzenie stoi pionowo, wyreguluj cztery przednie i tylne nóżki, obracając je w prawo lub w lewo do momentu gdy produkt będzie mocno przylegał do podłogi. Prawidłowa regulacja nóżek pozwala uniknąć nadmiernych wibracji i hałasu.
4. Zapoznaj się z sekcją "Czyszczenie i konserwacja", aby przygotować urządzenie do użycia.



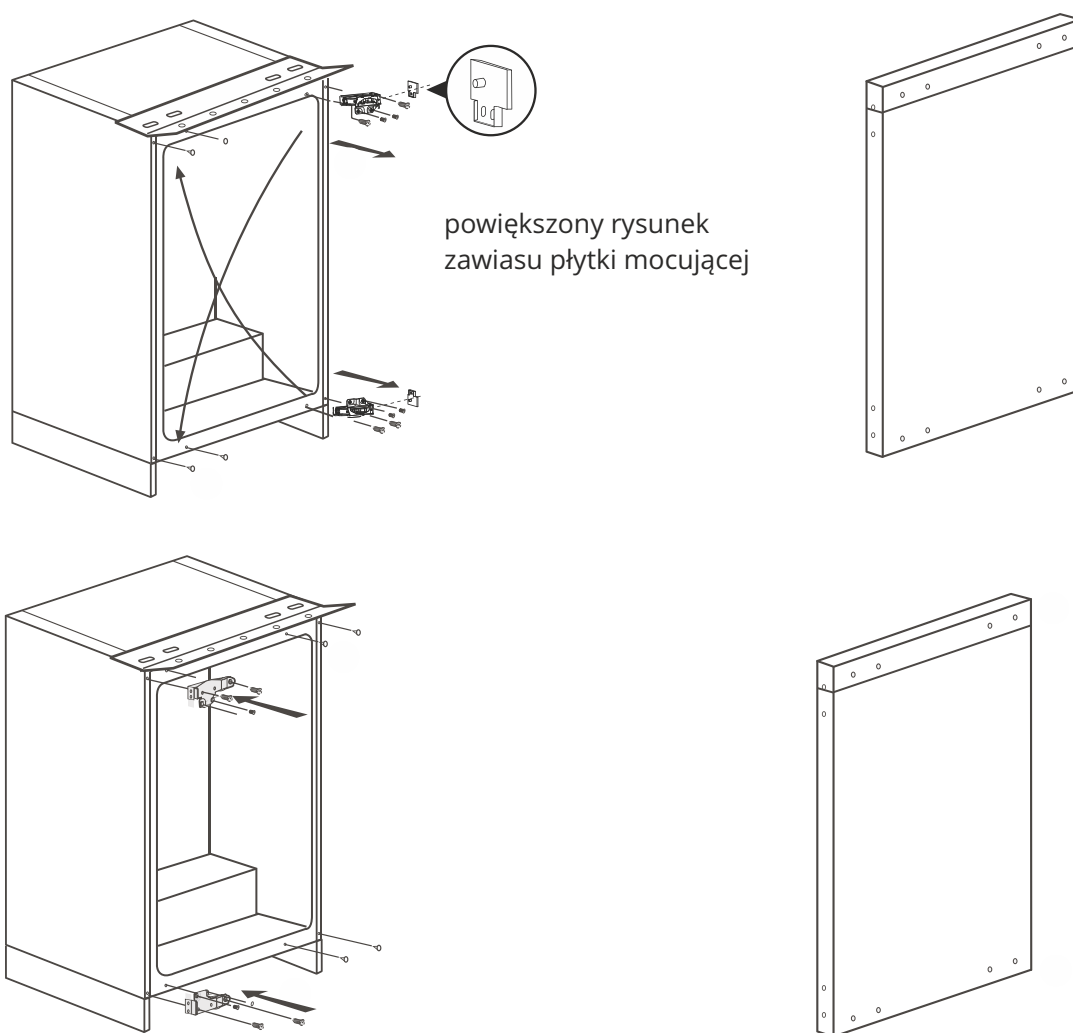
Aby uniknąć utraty wydajności, kanały zasysania powietrza nie powinny być zatkane. (140 cm<sup>2</sup>) Minimalna odległość między ścianą a urządzeniem musi wynosić co najmniej 10 mm.





## 2.4 ZMIANA KIERUNKU DRZWI

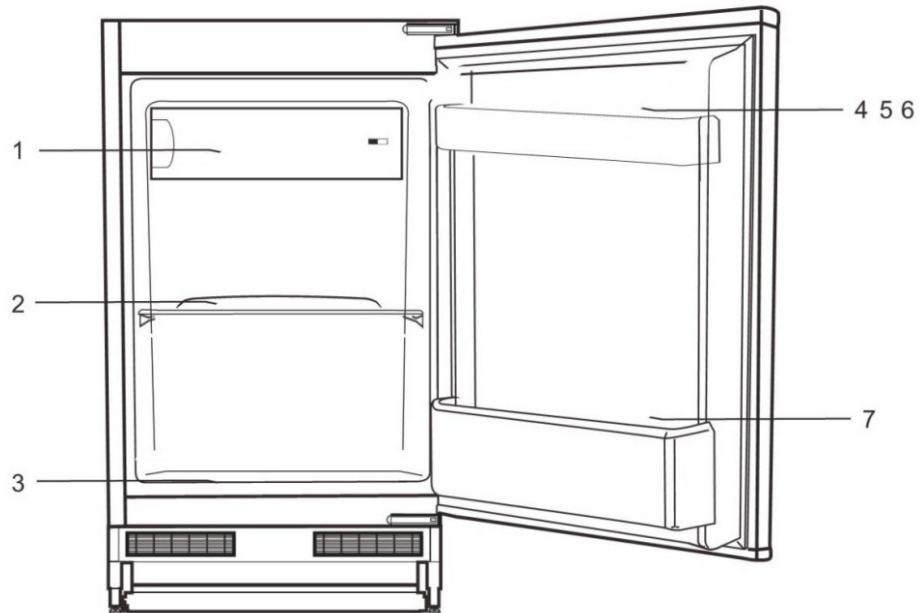
Postępuj zgodnie z poniższym schematem. Numery w nawiasach odnoszą się do schematów.



1. Wyłącz urządzenie i wyjmij wtyczkę z gniazdka.
2. Usuń całą żywność, luźne przedmioty i elementy wyposażenia z wnętrza urządzenia i półek na drzwiach.
3. Zdejmij płytkę mocującą zawiasy (jeśli jest już zamontowana).
4. Zamontuj płytkę mocującą zawiasy z odpowiednim zawiasem.
5. Umieść górny zawias po przeciwnej stronie niż dolny zawias.
6. Umieść dolny zawias po przeciwnej stronie niż górny zawias.
7. Umieść drzwi i dokręć śruby mocujące drzwi.

### 3. BUDOWA I FUNKCJE

#### 3.1. Kluczowe elementy



1. Przechowywanie zamrożonej żywności: schłodzona gotowana żywność, mięso i ryby.
2. Szklana półka: nabiał, pieczywo.
3. Pojemniki na świeże produkty: owoce, warzywa, sałatki.
4. Półki na drzwiach: tubki, małe butelki i puszki.
5. Półka na drzwiach: taca na jajka.
6. Półka na drzwi: masło, ser.
7. Stojak na butelki: napoje, duże butelki.

#### 3.2. REGULACJA TEMPERATURY

Zakres temperatur jest kontrolowany przez termostat (patrz schemat).

Ustawień można dokonywać w zakresie od 1 do 5, czyli w najzimniejszym położeniu. Gdy urządzenie jest włączane po raz pierwszy, termostat należy ustawić tak, aby po 24 godzinach średnia temperatura lodówki nie była wyższa niż  $+5^{\circ}\text{C}$  ( $+41^{\circ}\text{F}$ ).

Zalecamy ustawienie termostatu w połowie odległości między ustawieniami 1 i 5 i monitorowanie w celu uzyskania żądanej temperatury, tj. w kierunku 5 temperatura w lodówce będzie niższa i odwrotnie. Niektóre sekcje lodówki mogą być chłodniejsze lub cieplejsze (np. pojemnik na sałatki i górna część szafki) co jest całkiem normalne.

Powyżej temperatury otoczenia wynoszącej  $25^{\circ}\text{C}$  ( $77^{\circ}\text{F}$ ), zwłaszcza latem, należy ustawić pokrętko termostatu w położeniu 4. Poniżej temperatury otoczenia wynoszącej  $25^{\circ}\text{C}$  ( $77^{\circ}\text{F}$ ) przekręć pokrętko termostatu do połowy.

Częste otwieranie drzwiczek powoduje wzrost temperatury wewnętrznej, dlatego po użyciu należy jak najszybciej zamknąć drzwiczki.

W przypadku tymczasowego nagromadzenia się lodu w komorze chłodziarki zmniejszyć ustawienie termostatu do 1, monitorując jednocześnie aby temperatura lodówki wynosiła maksymalnie  $+5^{\circ}\text{C}$  ( $41^{\circ}\text{F}$ ).

Gdy nagromadzony lód zniknie, a urządzenie ponownie rozpocznie automatyczne odszranianie w normalny sposób, można w razie potrzeby zwiększyć ustawienie termostatu.

5

-

4

-

3

-

2

-

1

-

0

## **Poniższe wskazówki zalecenia są sugerowane w celu uzyskania najlepszych wyników i higieny przechowywania.**

1. Urządzenie jest przeznaczone do krótkotrwałego przechowywania świeżej żywności i napojów.
2. Ugotowane potrawy należy przechowywać w szczelnie zamkniętych pojemnikach i najlepiej umieścić je na wyjmowanej półce.
3. Świeże, zapakowane produkty można umieszczać na dolnej półce. Świeże owoce i warzywa należy umyć i przechowywać w szufladzie na owoce i warzywa.
4. Butelki można umieszczać w balkonikach na drzwiach.
5. Aby przechowywać surowe mięso, należy owinąć je w worki polietylenowe i umieścić na najniższej półce. Nie należy dopuszczać do kontaktu surowego mięsa z gotowaną żywnością, aby uniknąć zanieczyszczenia. Ze względów bezpieczeństwa surowe mięso należy przechowywać w lodówce tylko przez dwa lub trzy dni.
6. Półki posiadają tylne ograniczniki i możliwość przechylania w celu przechowywania butelek. Podczas regulacji należy podnieść półkę, aby usunąć rowki.
7. Aby przechylić półkę, umieść jej tylną część jeden poziom poniżej przedniej części półki. Aby wyjąć przechyloną półkę, najpierw zwolnij jej tył z rowków, a następnie pociągnij ją.
8. Przechowuj żywność zapakowaną owiniętą lub przykrytą. Przed umieszczeniem gorącej żywności i napojów w lodówce należy odczekać, aż ostygną. W lodówce nie należy przechowywać substancji wybuchowych. Alkohol wysokoprocentowy należy przechowywać w pozycji pionowej w szczelnie zamkniętych pojemnikach. Resztki żywności pakowane w puszkach nie należy zostawiać w puszkach.
9. Niektóre owoce i warzywa doznają uszkodzeń, jeśli są przechowywane w temperaturze bliskiej 0 stopni Celsjusza, dlatego ananasy, melony, ogórki, pomidory i podobne produkty należy pakować w torby polietylenowe.
10. Półki, regały, pojemniki na owoce i warzywa, przegródki na nabiał, szuflady, chwytaki do butelek są demontowalne.

### **3.3. ROZPOCZĘCIE PRACY**

Kontrola końcowa

Przed rozpoczęciem korzystania z lodówki należy sprawdzić, czy:

1. Nóżki zostały wyregulowane w celu idealnego wypoziomowania.
2. Wnętrze jest suche, a powietrze może swobodnie krążyć.
3. Wyczyść wnętrze zgodnie z zaleceniami w części "CZYSZCZENIE I PIELEGNACJA".
4. Włóż wtyczkę do gniazdka ściennego i włącz zasilanie elektryczne.

Po otwarciu drzwi włączy się lampka oświetlenia wnętrza.

5. Podczas uruchamiania sprężarki słychać będzie hałas. Ciecz i gazy zamknięte w układzie chłodniczym mogą również powodować hałas, niezależnie od tego, czy sprężarka pracuje, czy nie, co jest całkiem normalne.

6. Zalecamy ustawienie pokrętki termostatu na 3 (trzy) i monitorowanie temperatury w celu zapewnienia, że urządzenie utrzymuje żadaną temperaturę przechowywania.

(Patrz rozdział Kontrola i regulacja temperatury).

Nie należy wkładać produktów do chłodziarki natychmiast po jego włączeniu. Poczekaj, aż zostanie osiągnięta prawidłowa temperatura przechowywania. Zalecamy sprawdzenie temperatury za pomocą dokładnego termometru.

**Ważna uwaga:** Tworzenie się lodu z tyłu jest normalne, nie należy się tym przejmować (patrz odszranianie).

## 4. KONSERWACJA I PIELĘGNACJA

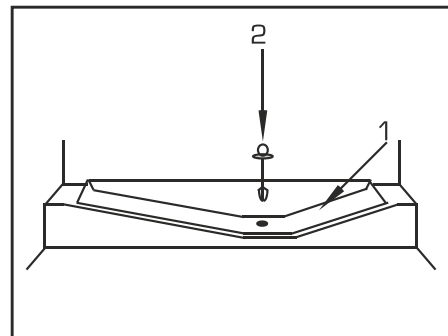
### 4.1. ROZMRAŻANIE

Lodówka rozmraża się się automatycznie. Woda z odszraniania spływa do rurki spustowej przez kanał zbiorczy i jest odparowywana w specjalnym pojemniku (1) z tyłu urządzenia (patrz schemat).

Podczas rozmrażania kropelki wody mogą się formować z tyłu urządzenia, gdzie znajduje się ukryty parownik. Niektóre krople mogą pozostać na ujściu do zbiornika i ponownie zamrznąć po zakończeniu odszraniania.

Nie używaj spiczastych lub ostro zakończonych przedmiotów, takich jak noże, widelce, aby usunąć krople, które ponownie zamrznąły.

Jeśli w dowolnym momencie woda z odszraniania nie spływa z kanału zbiorczego, należy sprawdzić, czy żadne cząstki żywności nie zablokowały rurki spustowej. Przewód spustowy można udrożnić, wciskając do niego specjalny plastikowy tłok (2).



### 4.2. CZYSZCZENIE I PIELĘGNACJA

\*\* Przed przystąpieniem do czyszczenia zalecamy wyłączenie lodówki, wyciągnięcie wtyczki z gniazdka.

\*\* Nigdy nie używaj do czyszczenia ostrych narzędzi lub substancji ściernych, mydła, środków czyszczących, detergentów i past woskowych.

\*\* Do czyszczenia obudowy chłodziarki należy użyć letniej wody.

\*\* Użyj wilgotnej szmatki wykręconej w roztworze jednej łyżeczki wodorowęglanu sodu na jeden litr wody, aby wyczyścić wnętrze, następnie i wytrzyj do sucha.

\*\* Upewnij się, że woda nie dostała się do skrzynki regulacji temperatury.

\*\* Jeśli chłodziarka nie będzie używana przez dłuższy czas, należy ją wyłączyć, wyjąć całą żywność, wyczyścić i pozostawić uchylone drzwi.

\*\* Regularnie sprawdzaj uszczelki drzwi, aby upewnić się, że są czyste i wolne od cząstek żywności.

#### **Nie należy nigdy:**

1. Ustawiać chłodziarki w miejscu o wysokiej temperaturze.

2. Szorować lodówki szorstkim materiałem.

\*\* Zdejmowanie tacki na drzwiach

Aby wyjąć tacę z drzwi, należy wyjąć całą zawartość, a następnie po prostu popchnąć tacę na drzwiach w górę od podstawy

> Kurz za urządzeniem i na ziemi należy systematycznie usuwać, aby poprawić efekt chłodzenia i oszczędzić energię.

> Regularnie sprawdzaj uszczelkę drzwi, aby upewnić się, że nie ma zanieczyszczeń. Wyczyść uszczelkę drzwi miękką szmatką zwilżoną wodą z mydłem lub rozcieńczonym detergentem.

> Wnętrze chłodziarko-zamrażarki należy regularnie czyścić, aby uniknąć nieprzyjemnych zapachów. Przed czyszczeniem wnętrza należy wyłączyć zasilanie, wyjąć żywność, napoje, półki, szuflady itp.

> Do czyszczenia wnętrza użyj miękkiej szmatki lub gąbki, dodając dwie łyżki sody oczyszczonej i litr ciepłej wody. Następnie spłucz wodą i wytrzyj do czysta. Po wyczyszczeniu otwórz drzwiczki i pozostaw je do naturalnego wyschnięcia przed włączeniem zasilania.

> W przypadku miejsc, trudnodostępnych (takich jak wąskie kanapki, szczeliny lub rogi), zaleca się regularne wycieranie ich miękką szmatką, miękką szczoteczką itp., w razie potrzeby w połączeniu z niektórymi narzędziami pomocniczymi (takimi jak cienkie patyczki), aby nie dopuścić do gromadzenia się zanieczyszczeń lub bakterii w tych obszarach.

> Nie używaj mydła, detergentów, proszku do szorowania, środków czyszczących w sprayu itp., ponieważ mogą one powodować nieprzyjemne zapachy we wnętrzu urządzenia lub skazić żywność.

> Wyczyść ramę na butelki, półki i szuflady miękką szmatką zwilżoną wodą z mydłem lub rozcieńczonym detergentem. Osuszyć miękką szmatką lub wysuszyć w sposób naturalny.

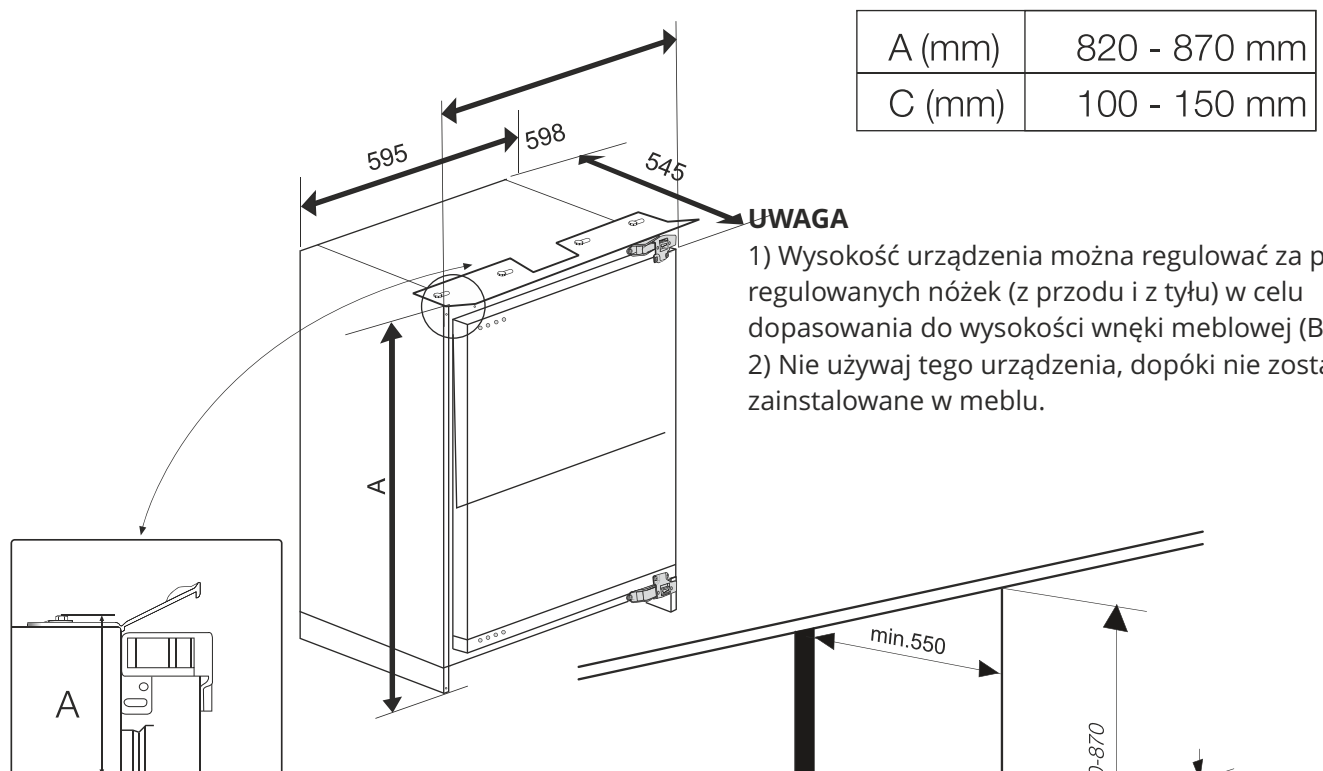
> Wytrzyj zewnętrzną powierzchnię chłodziarko-zamrażarki miękką szmatką zwilżoną wodą z mydłem, detergentem itp. a następnie wytrzyj do sucha.

> Nie używaj twardych szczotek, czystych stalowych kulek, szczotek drucianych, środków ściernych (takich jak pasty do zębów), rozpuszczalników organicznych (takich jak alkohol, aceton, olej bananowy itp.), wrzącej wody, kwaśnych lub zasadowych płynów, które mogą uszkodzić powierzchnię urządzenia i wnętrze. Wrząca woda i organiczne rozpuszczalniki, takie jak benzen, mogą odkształcać lub uszkadzać części plastikowe.

### 4.3. ZMIANA OŚWIETLENIA

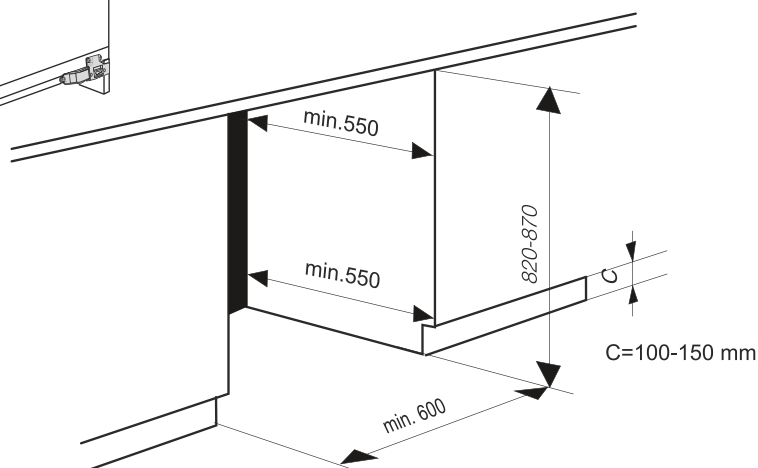
Jeśli wewnętrzna lampka w chłodziarce nie świeci się, należy skontaktować się z autoryzowanym serwisem w celu jej wymiany.

### 5. INSTRUKCJA INSTALACJI KROK PO KROKU



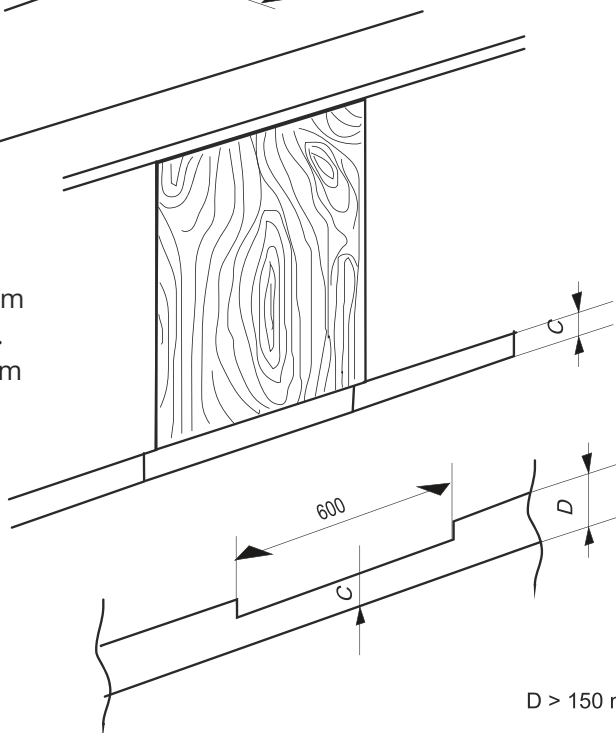
#### UWAGA

- 1) Wysokość urządzenia można regulować za pomocą regulowanych nóg (z przodu i z tyłu) w celu dopasowania do wysokości wnęki meblowej (B).
- 2) Nie używaj tego urządzenia, dopóki nie zostanie zainstalowane w meblu.



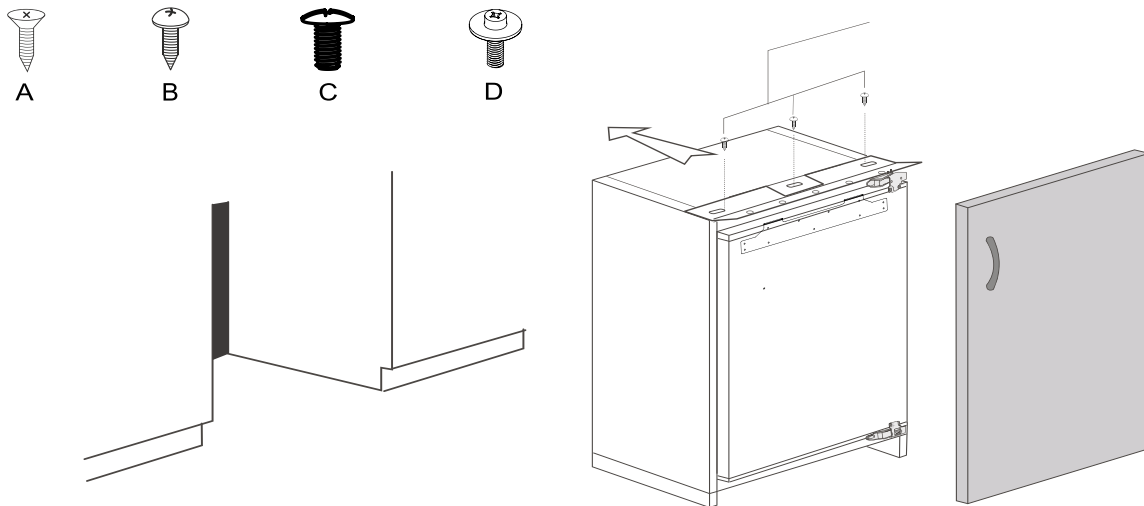
Żądany rozmiar szafki:

1. Minimalna głębokość wynosi co najmniej 550 mm
2. Zakres wysokości wynosi od 820 mm ~ 870 mm.
3. Minimalna szerokość wynosi co najmniej 600 mm

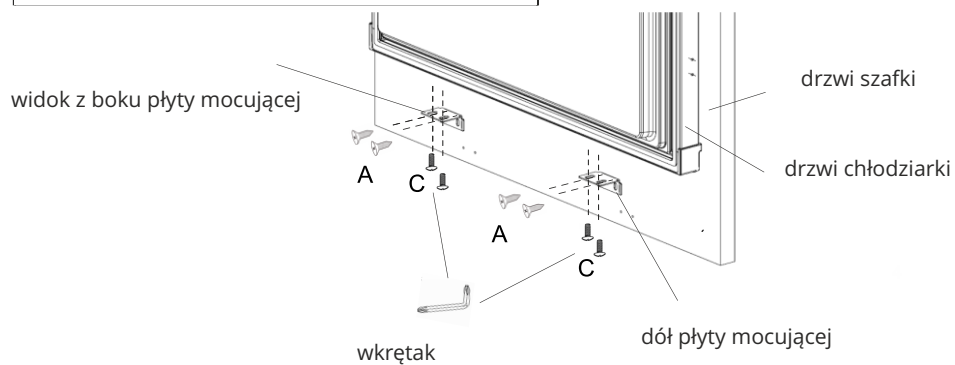
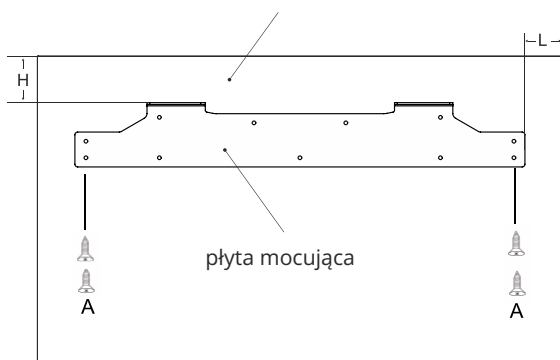
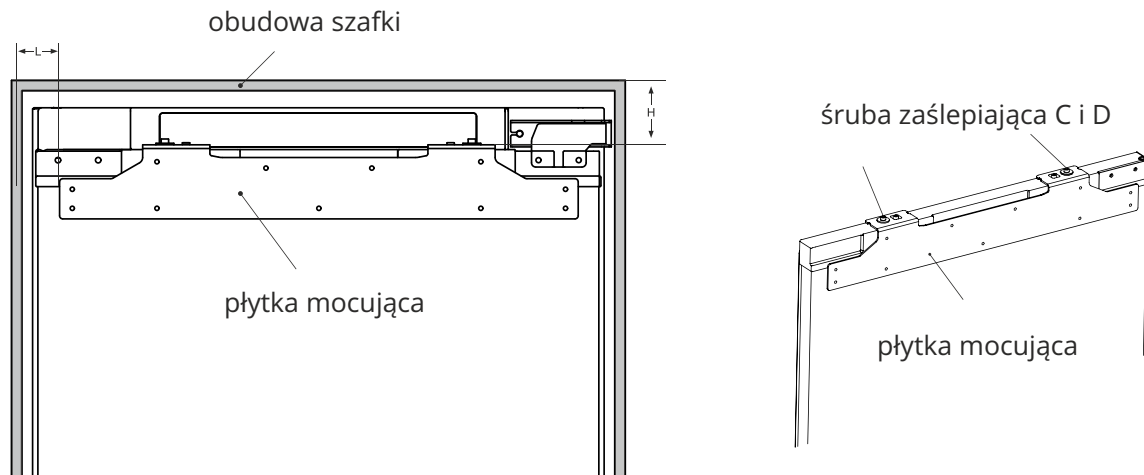


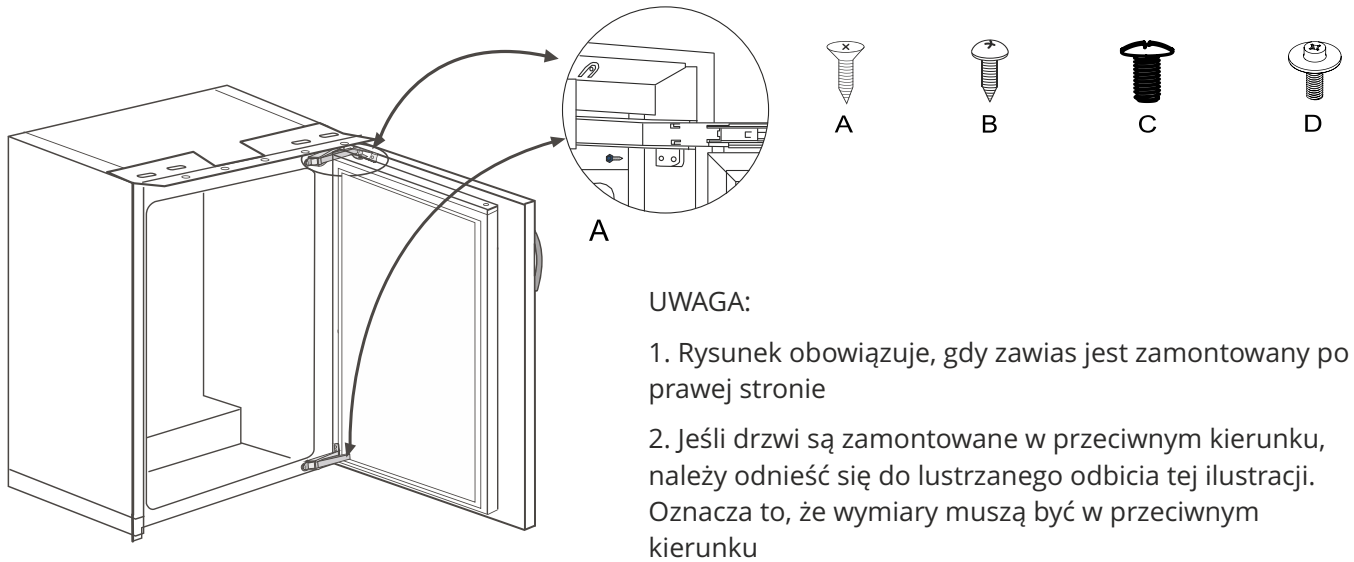
D > 150 mm.

Należy uważać, aby nie ścisnąć przewodu zasilającego, jego uszkodzenie może spowodować pożar.



UWAGA: Nie dokręcaj mocno śrub podczas łączenia górnych plastikowych części, aby było je łatwo przesuwac w lewo i prawo.





**UWAGA:**

1. Rysunek obowiązuje, gdy zawias jest zamontowany po prawej stronie
2. Jeśli drzwi są zamontowane w przeciwnym kierunku, należy odnieść się do lustrzanego odbicia tej ilustracji. Oznacza to, że wymiary muszą być w przeciwnym kierunku

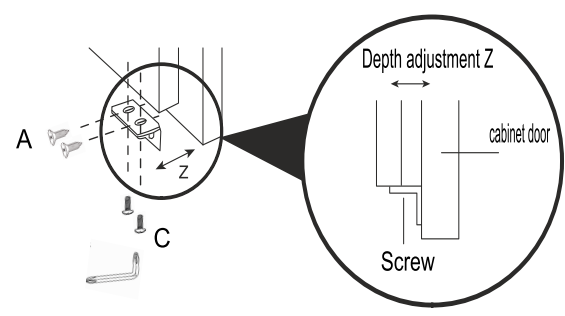
**Metoda regulacji górnej części drzwi lodówki**

1. Regulacja frontu szafki w górę i w dół.

Regulacja w górę; Wyreguluj śrubę z nakrętką D1 w górę, a następnie śrubę D2 w górę.

2. Regulacja drzwi szafki z lewej i prawej strony, z przodu i z tyłu.

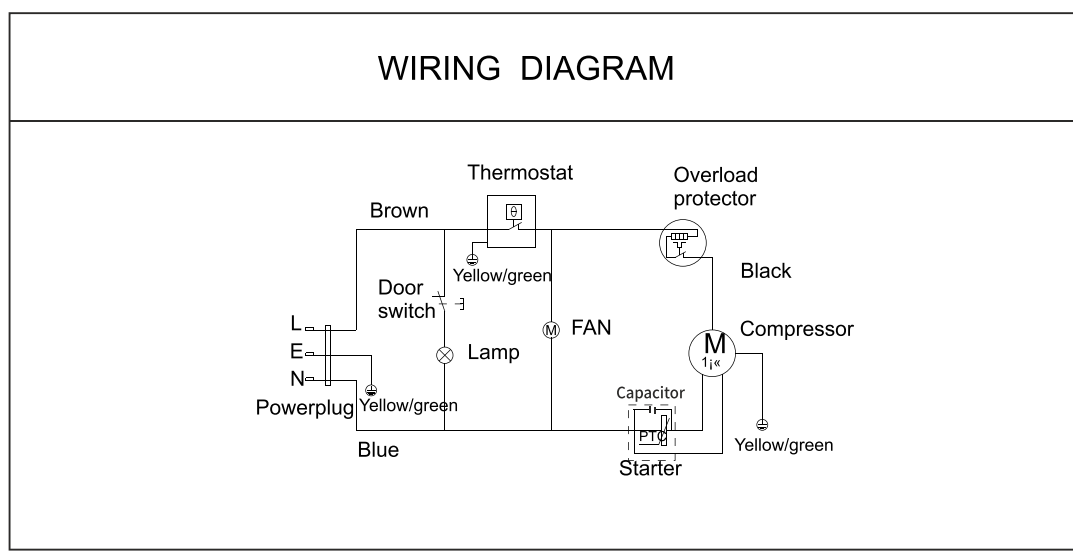
Regulacja przed i po: poluzować śrubę zamykającą D1, przesunąć płytę wieszak do przodu i do tyłu do odpowiedniej pozycji, a następnie dokręcić śrubę D2



Regulacja w lewo i w prawo: poluzować śrubę D1, przesunąć płytkę mocującą do odpowiedniej pozycji, a następnie dokręcić śrubę D2.

**Metoda regulacji dolnej części drzwi lodówki**

1. Lekko poluzować śrubę, wyregulować głębokość (z) i dokręcić śrubę
2. Po wyregulowaniu poziomego położenia drzwi szafki chłodziarki przymocuj dolną płytę mocującą do drzwi chłodziarki za pomocą śrub



## 6. WSKAZÓWKI DOTYCZĄCE OSZCZĘDZANIA ENERGII

Ostrzeżenie dotyczące energii

- 1) Urządzenia chłodnicze nie mogą działać w sposób ciągły (możliwość rozmrożenia zawartości lub zbyt wysoka temperatura w komorze na mrożonki), gdy są umieszczone na dłuższy czas poniżej dolnej granicy zakresu temperatur, dla których urządzenie chłodnicze jest przeznaczone.
- 2) Napoje musujące nie powinny być przechowywane w zamrażalnikach lub w komorze na świeżą żywność.
- 3) Nie przekraczaj czasu przechowywania żywności dłużej niż zaleca producent danego produktu.
- 4) Zwróć szczególną uwagę na wzrost temperatury zamrożonej żywności. W przypadku odszraniania komory zamrażarki postaraj się to zrobić jak najszybciej.
- 5) Wzrost temperatury zamrożonej żywności podczas ręcznego odszraniania, konserwacji lub czyszczenia może skrócić okres przechowywania.

## 7. OCHRONA ŚRODOWISKA

WAŻNA UWAGA:

To urządzenie jest oznaczone zgodnie z Dyrektywą Europejską 2012/19/WE w sprawie zużytego sprzętu elektrycznego i elektronicznego (WEEE). Zapewniając prawidłowe złomowanie przyczyniają się Państwo do zapobieżenia potencjalnie negatywnym konsekwencjom dla środowiska naturalnego i zdrowia ludzkiego, które w przeciwnym razie mogłyby wystąpić w przypadku niewłaściwego obchodzenia się z tego typu odpadami.

## 8. POSTĘPOWANIE W PRZYPADKU AWARII

> Awaria zasilania: W przypadku awarii zasilania, nawet latem, żywność wewnątrz urządzenia można przechowywać przez kilka godzin; w przypadku awarii zasilania skraca się czas otwarcia drzwi i nie należy wkładać więcej świeżej żywności do urządzenia.

> Dłuższe nieużywanie: urządzenie należy wyjąć z gniazdka, a następnie wyczyścić; następnie drzwi należy zostawić otwarte, aby zapobiec nieprzyjemnym zapachom i rozwojowi pleśni.

> Przenoszenie: Przed przeniesieniem urządzenia wyjmij wszystkie przedmioty na zewnątrz, przymocuj szklane ścianki, pojemnik na warzywa, szuflady komory zamrażarki itp. taśmą i dokręć nóżki poziomujące; zamknij drzwi i przymocuj je taśmą. Podczas przenoszenia urządzenia nie należy kłaść go do góry nogami ani poziomo ani nie wibrować; nachylenie podczas ruchu nie może być większe niż 45°C.



Po uruchomieniu urządzenie powinno działać nieprzerwanie. Zasadniczo działanie urządzenia nie powinno być przerywane; w przeciwnym razie życie może zostać osłabione



## 11. ROZWIĄZYWANIE PROBLEMÓW

Możesz spróbować samodzielnie rozwiązać poniższe proste problemy. Jeśli nie można ich rozwiązać, prosimy o kontakt z działem obsługi posprzedażowej.

<b>Operacja nieudana</b>	<p>Sprawdź, czy urządzenie jest podłączone do zasilania lub czy wtyczka jest dobrze podłączona.</p> <p>Sprawdź, czy napięcie nie jest zbyt niskie.</p> <p>Sprawdź, czy nie nastąpiła awaria zasilania lub czy nie doszło do zadziałania.</p>
<b>Zapach</b>	<p>Żywność o nieprzyjemnym zapachu powinna być szczelnie zapakowana.</p> <p>Sprawdź, czy nie ma zgniłych potraw.</p>
<b>Długotrwała praca sprężarki</b>	<p>Długie działanie chłodziarko-zamrażarki jest normalne latem, gdy temperatura otoczenia jest wysoka.</p> <p>Sprawdź, czy urządzenie jest podłączone do zasilania i czy lampka kontrolna nie jest uszkodzona.</p>
<b>Drzwi się nie zamykają</b>	<p>Drzwi zablokowane przez opakowania żywności.</p> <p>Urządzenie jest przechylone.</p>
<b>Gorąca obudowa</b>	<p>Rozpraszanie ciepła wbudowanego skraplacza przez obudowę, co jest normalne</p> <p>Gdy obudowa nagrzewa się z powodu wysokiej temperatury otoczenia i przechowywania zbyt dużej ilości żywności, zaleca się zapewnić odpowiednią wentylację, aby ułatwić odprowadzanie ciepła.</p>
<b>Przepętnienie zbiorniczka na wodę</b>	<p>W komorze jest za dużo żywności lub przechowywana żywność zawiera zbyt dużo wody, co powoduje intensywne rozmrażanie.</p> <p>Drzwiczki nie są prawidłowo zamknięte, co powoduje szronienie spowodowane przedostaniem się powietrza i zwiększoną ilością wody w wyniku odszraniania.</p>
<b>Hałas</b>	<p>Sprawdź, czy podłoga jest równa i czy urządzenie jest ustawione stabilnie.</p> <p>Sprawdź, czy akcesoria są umieszczone we właściwym miejscu.</p>
<b>Skraplanie</b>	<p>Skraplanie się na powierzchni jest zjawiskiem normalnym, gdy wilgotność otoczenia jest zbyt wysoka. Wystarczy wytrzeć skropliny czystym ręcznikiem</p>
<b>Odgłosy przelewania</b>	<p>Czynnik chłodniczy przepływający w obiegu urządzenia może powodować odgłosy przelewania, co jest normalnym zjawiskiem.</p>

# WARUNKI GWARANCJI

1. BERG Sp. z o.o. jako Gwarant, udziela gwarancji na sprawne działanie urządzenia.
2. Warunkiem uznania gwarancji jest okazanie przez Użytkownika oryginalnego dowodu zakupu oraz podbitą przez sprzedawcę kartę gwarancyjną.
3. Gwarancja obowiązuje wyłącznie na terenie Rzeczypospolitej Polskiej.
4. Stwierdzone w okresie gwarancji wady fabryczne sprzętu, zostaną bezpłatnie usunięte w terminie:
  - 30 dni roboczych od daty dostarczenia sprzętu do punktu serwisowego przez Użytkownika towaru,
  - 30 dni roboczych od daty zgłoszenia reklamacji, gdy uszkodzenie zostało zgłoszone przez formularz reklamacyjny dostępny na [www.berg-agd.pl](http://www.berg-agd.pl),
  - 60 dni roboczych od daty zgłoszenia reklamacji przez sklep, w którym dokonano zakupu lub w przypadku, gdy naprawa wymaga importu części zamiennych.
5. Okres gwarancji dla Użytkownika wynosi 24 miesiące od daty sprzedaży.
6. Użytkownikowi w okresie gwarancji przysługuje prawo wymiany sprzętu na nowy w przypadku niemożności dokonania naprawy. Decyzję taką podejmuje Dział Serwisu i Reklamacji BERG Sp. z o.o. Wymiany sprzętu na wolny od wad dokonuje sklep, w którym dokonano zakupu sprzętu.
7. Gwarant ma prawo odmówić wymiany sprzętu, o której mowa w punkcie 6 w przypadku stwierdzenia jakichkolwiek uszkodzeń mechanicznych lub chemicznych świadczących o nieprawidłowym użytkowaniu bądź konserwacji urządzenia.
8. Gwarancja nie obejmuje :
  - uprawnienia do żądania wykonania czynności, za które zgodnie z instrukcją obsługi odpowiedzialny jest użytkownik, w tym: instalacji i podłączenia urządzeń, konserwacji oraz regulacji urządzeń,
  - usterek powstałych na skutek nieprawidłowego użytkowania sprzętu, niedbalstwa, a także uszkodzeń powstałych przez dostanie się zanieczyszczeń lub ciał obcych do środka urządzenia,
  - uszkodzeń mechanicznych, termicznych i chemicznych oraz powstałych w wyniku działania sił zewnętrznych (skoki napięcia, wyładowania atmosferyczne).
9. Nabywca traci prawa gwarancyjne w przypadku:
  - samowolnych napraw i zmian konstrukcyjnych dokonanych przez osoby nie upoważnione,
  - niewłaściwej lub niezgodnej z instrukcją instalacji lub eksploatacji urządzenia.
10. Sprzęt przeznaczony jest do użytkowania w warunkach indywidualnego gospodarstwa domowego. Na sprzęt zakupiony na fakturę w związku z prowadzoną przez nabywcę działalnością gospodarczą, Gwarant udziela gwarancji 6 miesięcznej.
11. W okresie gwarancji nabywca zobowiązany jest zachować nieuszkodzone opakowanie fabryczne wraz z wypełnieniem. Ponieważ w szczególnych przypadkach konieczne jest odesłanie sprzętu do producenta. Za uszkodzenia mechaniczne powstałe na skutek nieodpowiedniego zapakowania sprzętu na czas transportu Gwarant nie ponosi odpowiedzialności, a ryzyko uszkodzenia ponosi Klient.
12. W przypadku oczywistej bezzasadności zgłoszenia reklamacyjnego, w szczególności, gdy nie wystąpiła wada sprzętu lub zaistniały okoliczności wyłączające odpowiedzialność Gwaranta, Gwarant odmawia dokonania naprawy/wymiany sprzętu w ramach udzielonej Gwarancji, przedstawiając jednocześnie Nabywcy uzasadnienie zajętego stanowiska. W takiej sytuacji użytkownikowi służy prawo do dokonania naprawy za odpłatnością stosowną do wykonywanych czynności.
13. Gwarancja niniejsza nie wyłącza, nie ogranicza, ani nie zawiesza uprawnień kupującego wynikających z rękojmi.
14. W sprawach nieuregulowanych warunkami niniejszej karty gwarancyjnej, zastosowanie mają odpowiednie przepisy Kodeksu Cywilnego.

Symbol na produkcie lub na dołączonych do niego dokumentach produktu, przekreślonego śmietnik na kołach wskazuje, że niniejszy produkt nie może być traktowany jako odpad komunalny. Zamiast tego powinien zostać przekazany do odpowiedniego punktu zbiórki zużytego sprzętu elektrycznego i elektronicznego.

Urządzenie należy złomować zgodnie z lokalnymi przepisami dotyczącymi utylizacji odpadów. W celu uzyskania bardziej szczegółowych informacji na temat utylizacji, złomowania i recyklingu tego produktu, należy skontaktować się z lokalnymi władzami, dostawcą usług utylizacji odpadów z gospodarstw domowych lub sprzedawcą, u którego zakupiono produkt.

NUMER REJESTROWY:  
na podstawie Art. 12. 1.  
USTAWY  
z dnia 11 września 2015 r.  
o zużytym sprzęcie elektrycznym i elektronicznym  
Dz.U. 2015 poz. 1688  
**\* GIOŚ EZ0001618 \***



# KARTA GWARANCYJNA

ważna z dowodem sprzedaży

Nazwa produktu	Kod fabryczny	Data sprzedaży
----------------	---------------	----------------

.....  
sprzedawca

.....  
pieczęć sklepu

Nr	Opis działania serwisowego	Data i podpis serwisanta

## Procedura składania reklamacji

Dokładamy wszelkich starań, aby nasze produkty były niezawodne i długotrwałe. Dbamy również o to, by w przypadku zgłoszenia reklamacji, proces jej obsługi przebiegał w możliwie najkrótszym terminie oraz spełniał wszelkie Państwa oczekiwania. W przypadku reklamacji, prosimy o wypełnienie formularza zgłoszenia reklamacyjnego znajdującego się na stronie [www.berg-agd.pl](http://www.berg-agd.pl).

Przed przystąpieniem do wypełniania formularza prosimy o przygotowanie następujących informacji:

- nazwa lub symbol produktu;
- numer faktury (lub paragonu)\*;
- dane kontaktowe sprzedawcy;
- dane kontaktowe reklamującego;
- zdjęcia reklamowanego produktu.

*\* W każdym przypadku podstawą do zgłoszenia reklamacji jest kopia lub skan dowodu zakupu przesłany drogą mailową wraz z formularzem zgłoszenia reklamacyjnego.*



DYSTRYBUTOR  
TRES Sp z o.o.  
tel. +48 91 485 47 60  
[www.tres.net.pl](http://www.tres.net.pl)



PRODUCENT  
BERG Sp. z o.o.  
Ul. Krakowska 61B  
71-017 Szczecin  
tel. +48 91 485 47 60  
[www.berg-agd.pl](http://www.berg-agd.pl)  
[contact@berg-agd.pl](mailto:contact@berg-agd.pl)

**BERG**

