

INSTRUKCJA OBSŁUGI WINIARKI

BRGWC7



SPIS TREŚCI

2.....	Środki bezpieczeństwa.
4.....	Opis urządzenia.
6.....	Instalacja i działanie.
8.....	Przechowywanie wina.
9.....	Rozwiązywanie problemów.
10.....	Kody błędów.
11.....	Konserwacja i czyszczenie.
12.....	Parametry techniczne.
12.....	Ochrona Środowiska.
13.....	Warunki Gwarancji.

BERG

ŚRODKI BEZPIECZEŃSTWA

Państwa bezpieczeństwo ma najwyższy priorytet dla naszej firmy. Należy dokładnie zapoznać się z instrukcją przed podłączeniem i korzystaniem z urządzenia. W przypadku wątpliwości co do informacji zawartych w instrukcji, zaleca się kontakt z Działem technicznym.



ZAKAZ



PRZESTROGA



UWAGA



UWAGA

> Dzieci powyżej 8 roku życia i osoby z ograniczonymi możliwościami fizycznymi, mentalnymi i ruchowymi lub bez doświadczenia i wiedzy tylko pod nadzorem lub wcześniejszym szkoleniem bezpiecznego użytkownika urządzenia i po zrozumieniu zagrożeń z tym związanych. Urządzenie nie służy za zabawkę dla dzieci! Czyszczenie i konserwacja nie może być przeprowadzana przez dzieci bez nadzoru!

> Dzieci nie mogą korzystać z urządzenia bez nadzoru osoby dorosłej.

> Urządzenie to jest przeznaczone do użytku domowego, nie można z niego korzystać komercyjnie lub przemysłowo.



PRZESTROGA

> Nie wolno zakrywać otworów wentylacyjnych znajdujących się w obudowie urządzenia lub strukturze zabudowy.

> Nie wolno używać urządzeń mechanicznych lub innych środków aby przyspieszyć proces odmrażania innych niż zalecane przez producenta.

> Nie należy dopuścić do uszkodzenia obwodu czynnika chłodzącego.

> Nie należy używać elektrycznych urządzeń wewnątrz urządzenia, chyba, że są one rekomendowane przez producenta.

> Upewnić się, że urządzenie jest podłączone do sieci zasilającej zgodnie z danymi wymaganymi na tabliczce znamionowej.

> Należy podłączyć urządzenie do niezależnego uziemionego gniazdka zabezpieczonego bezpiecznikiem 10A lub wyższym, nie należy podłączać do transformatora lub listew zasilających z wieloma gniazdkami.

> Należy upewnić się, że gniazdko jest właściwie uziemione i nie są zmodyfikowane przewód i wtyczka.

> Należy trwale i pewnie podłączyć wtyczkę do gniazdka aby uniknąć powstania ognia.

> Wtyczka powinna być łatwo dostępna, aby zapewnić łatwy dostęp do niej w celu szybkiego odłączenia zasilania po zamontowaniu urządzenia w przypadku zaistnienia takiej potrzeby.

> Nie przechowywać paliwa lub innych materiałów łatwopalnych w pobliżu urządzenia aby uniknąć zapłonu.

> Nie wolno przechowywać materiałów łatwopalnych, wybuchowych, kwasów i zasad we wnętrzu urządzenia.

> Nie używać innych urządzeń w przedziale chłodniczym.

Bezpieczeństwo dzieci

- > Nie wolno dzieciom bawić się w środku urządzenia ze względu na możliwość uwięzienia.
- > Nie wolno dzieciom bawić się na drzwiczkach urządzenia ze względu na możliwość upadku urządzenia.
- > Nie należy zezwalać dzieciom na dostęp do sprzężarki lub elementów urządzenia z tyłu winiarki ze względu na możliwość odniesienia ran.

Nie dopuszczać do kontaktu z wodą

Nie wolno rozpylać wody na urządzenie lub myć urządzenie poprzez polewanie wodą ze względu na możliwość wystąpienia porażenia elektrycznego gdyby izolacja była wadliwa.

Możliwość przymarznięcia

Nie należy dotykać okładziny komory chłodzącej, zwłaszcza mokrymi dłońmi, ze względu na możliwość przymarznięcia dłoni, podczas pracy urządzenia.

Zabroniona modyfikacja urządzenia

- > Nie wolno przebudowywać urządzenia samodzielnie, ponieważ może spowodować to uszkodzenie urządzenia. Kiedy należy odłączyć urządzenie od zasilania.
- > Należy odłączyć urządzenie od zasilania przez myciem i konserwacją.
- > Należy odłączyć urządzenie od zasilania jeżeli wystąpiły braki w zasilaniu/przebiegu zasilania.

Pozbycie się urządzenia

- > Należy postępować zgodnie z wytycznymi obowiązującego prawa w zakresie utylizacji urządzeń z łatwopalnym czynnikiem chłodzącym i wybuchającym gazem.
- > Przed wycofanie urządzenia z użytkowania, należy zdemontować drzwi urządzenia aby uniknąć uwięzienia dzieci w środku.
- > Należy przekazać urządzenie do punktu odzysku i przetwarzania odpadów elektrycznych i elektronicznych.



ZAKAZ

Nie wolno uszkodzić przewodu zasilającego

- > Nie wolno odłączać urządzenie z zasilania poprzez ciągnięcie za przewód, należy ciągnąć za wtyczkę.
- > Nie wolno ustawiać urządzenia na przewodzie lub świadomie chodzić po przewodzie.
- > Należy zabezpieczyć przewód zasilający podczas przenoszenia urządzenia.

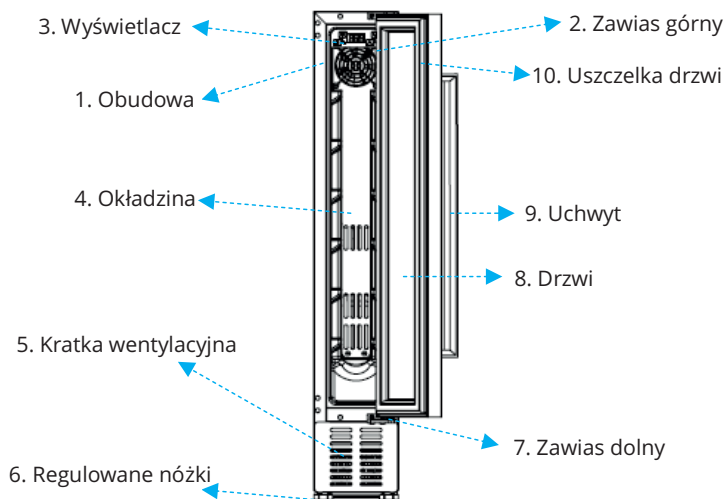
Co zrobić kiedy przewód zasilający jest uszkodzony

- > Nie wolno używać uszkodzonego przewodu zasilającego, należy go bezzwłocznie wymienić na nowy przez wyspecjalizowanego serwisanta lub uprawnionego elektryka.
- > Jeżeli jest niezbędne, można przedłużyć przewód zasilający używając przewodu o przekroju żyły 0.75mm² lub większym, wyłącznie przez uprawnionego elektryka.

OPIS URZĄDZENIA

UWAGA! Ramka drzwi, uchwyt i inne akcesoria mogą różnić się w zależności od modelu i konfiguracji. Wszystkie rysunki w tej instrukcji są poglądowe wyłącznie. Urządzenie, które Państwo kupili może nie być dokładnie takie samo jak pokazane tutaj na rysunkach. Należy zwrócić uwagę na aktualne materiały informacyjne producenta.

NAZWY I AKCESORIA



Montaż uchwyty(rączki) i zmiana kierunku otwierania drzwi w winiarce.

1. Instalacja uchwyty(rączki) w drzwiach winiarki.

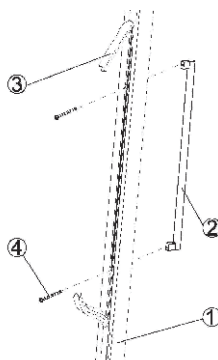
Uchwyt dostarczany jest w stanie niezmontowanym razem ze śrubami mocującymi w środku winiarki.

① Należy odsłonić dwa małe otwory w ramce drzwi poprzez delikatne wyciągnięcie uszczelki z drzwi od wewnątrz.

② Nakierować uchwyt na otwory i wsunąć śruby mocujące od wewnętrznej strony drzwi w otwory, tak aby schwyciły uchwyt.

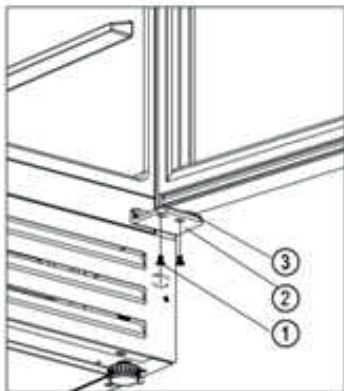
③ Skręcić śruby i uchwyt za pomocą śrubokrętu.

④ Wsunąć z powrotem uszczelkę w drzwi aby ukryć śruby.

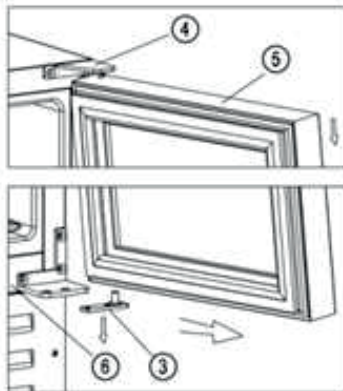


2. Zmiana kierunku otwierania drzwi

rysunek 1



rysunek 2



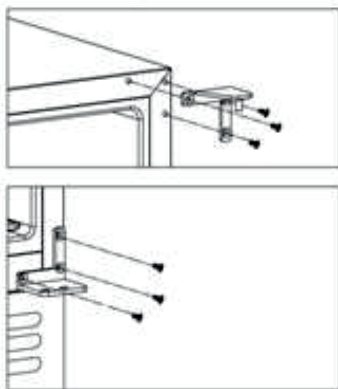
Winiarka ta jest dostarczona z zawiasami zamontowanymi fabrycznie po prawej stronie drzwi. Aby zmienić kierunek otwierania drzwi należy:

Otworzyć drzwi pod kątem 90 stopni i unieruchomić je.

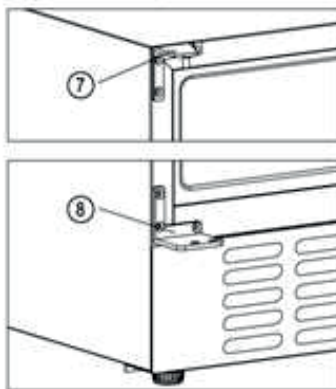
Odkręcić 2 śruby nr ① z prawego dolnego zawiasu nr ② - patrz rysunek 1.

Wyciągać drzwi nr ⑤ powoli na zewnątrz [zgodnie ze strzałką na rysunku 2] aby wypadł dolny zawias nr ② i wysunąć drzwi nr ⑤ powoli w dół aż wysuną się z górnego prawego zawiasu nr ④, a także zdjęć wspornik dolnego zawiasu nr ③ z osi otworu drzwi - rysunek 2.

rysunek 3



rysunek 4



Wykręcić śruby mocujące górny prawy zawias ④ i dolny prawy zawias ② z winiarki ⑥ i zachować je na przyszłość, jeżeli może zajść potrzeba ponownej zmiany kierunku otwierania drzwi w przyszłości - patrz rysunek 3.

Zamontować górny lewy zawias (7) i dolny lewy zawias (8) po lewej stronie winiarki (7) & (8) dostarczane są w osobnym opakowaniu wewnątrz opakowania kartonowego) - patrz rysunek 4 Obrócić drzwi winiarki nr (5) o 180 stopni do góry nogami i wsunąć wspornik dolnego zawiasu nr (3) od spodu w otwór osi otwierania drzwi. Włożyć drzwi, a dokładnie górny otwór osi otwierania w górny lewy zawias nr (7), a następnie wsunąć powoli wspornik dolnego zawiasu (3) na dolny lewy zawias nr (8) i unieruchomić drzwi. Skręcić lewy dolny wspornik z lewym zawiasem. Zmiana kierunku otwierania drzwi jest zakończona.

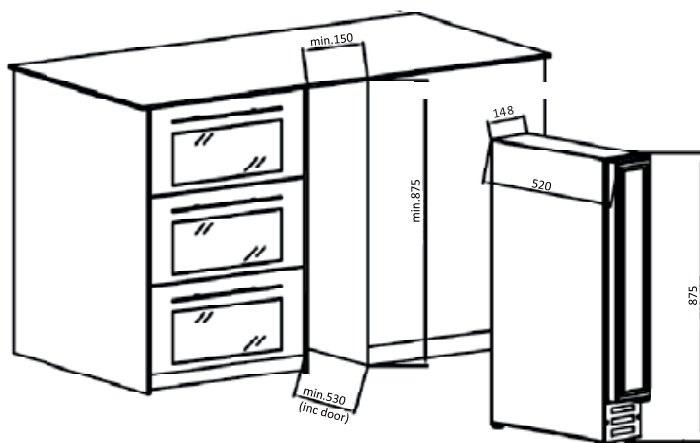
INSTALACJA I DZIAŁANIE

⚠ Nie wolno pochylać urządzenia powyżej 45 ° podczas przesuwania na pozycję montażu.

- ① Urządzenie musi spocząć na płaskiej, trwałej i suchej podłodze lub podobnym niepalnych podłożu; nie wolno używać do tego celu podłoża plastikowego z opakowania.
- ① Nie wolno umieszczać urządzenie w mokrym miejscu.
- ⊘ Nie wolno używać urządzenia w miejscu zamarzającym.
- ⊘ Nie wolno użytkować produkt na zewnątrz, ze względu na szkodliwe działanie

Urządzenie to jest przeznaczone do zabudowy pod blatem kuchennym lub jako wolnostojące na podłodze.

Prezentacja montażu pod blatem kuchennym:



Butelki z winem mogą być wkładane do urządzenie dopiero wtedy, jak tylko można będzie poczuć chłód w środku, po około godzinnej pracy urządzenia.

ROZPOCZĘCIE UŻYTKOWANIA

Wyczyszczenie komory

Zanim włączy się urządzenie, należy wyczyścić wnętrze urządzenia i sprawdzić czy rurka odwadniająca jest dobrze podłączona (szczegóły ukazane w części "Konserwacja i czyszczenie")

Ustawienie urządzenia

Przed pierwszym podłączenie do zasilania należy wypoziomować urządzenie na twardym i suchym podłożu i pozostawić w spokoju na przynajmniej 30 minut.

Włączenie urządzenia

Urządzenie rozpoczyna pracę i schładza wnętrze po 1 godzinie pracy, jeżeli schłodzenie nie następuje należy sprawdzić, czy urządzenie zostało prawidłowo podłączone.

PANEL STERUJĄCY



Wszystkie przyciski mogą być zablokowane. Przed użytkowaniem należy je odblokować.

WŁĄCZYĆ/WYŁĄCZYĆ

1. Nacisnąć i przytrzymać przycisk przez 3 sekundy, aby wyłączyć zasilanie i przejść do stanu stand-by.
2. Przycisnąć i przytrzymać przycisk przez kolejne 3 sekundy aby powrócić do trybu pracy.

OŚWIETLENIE

Nacisnąć przycisk, aby włączyć lub wyłączyć oświetlenie LED wewnątrz urządzenia. W trybie stand-by, przycisk nie działa.

GÓRA

Po jednokrotnym przyciśnięciu przycisku, wyświetlacz LED regularnie błyskając pokazuje obecnie ustawioną temperaturę. Kolejne naciśnięcie powoduje regulację ustawienie temperatury. Każde przyciśnięcie zwiększa temperaturę o 1 °C. Regularne błyskanie kończy się po 5 sekundach jak system wykryje, że nie ma kolejnego naciśnięcia przycisku, a nowa temperatura jest zapamiętana. Wyświetlacz LED powraca do prezentacji aktualnej temperatury w środku winiarki.

DÓŁ

Po jednokrotnym przyciśnięciu przycisku, wyświetlacz LED regularnie błyskając pokazuje obecnie ustawioną temperaturę. Kolejne naciśnięcie powoduje regulację ustawienie temperatury. Każde przyciśnięcie zmniejsza temperaturę o 1 °C. Regularne błyskanie kończy się po 5 sekundach jak system wykryje, że nie ma kolejnego naciśnięcia przycisku, a nowa temperatura jest zapamiętana. Wyświetlacz LED powraca do prezentacji aktualnej temperatury w środku winiarki.

Blokada przed dziećmi (kombinacja przycisków)



1. Aby zablokować należy nacisnąć oba przyciski w tym samym czasie i przytrzymać przez 3 sek.
2. Aby odblokować należy nacisnąć oba przyciski w tym samym czasie i przytrzymać przez 3 sek.

Fahrenheit/Celsjusz zmiana skali temperatury



Aby zmienić na wyświetlaczu skalę temperatury ze skali Fahrenheit'a na Celsjusza należy przycisnąć oba przyciski jednocześnie.

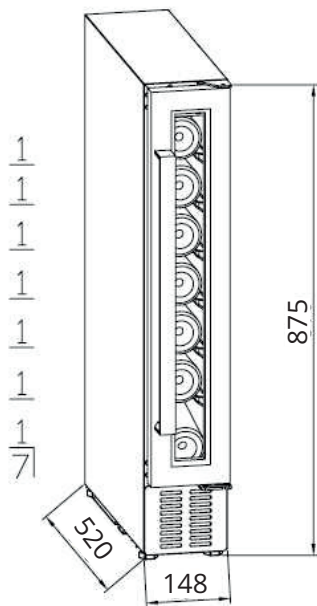


UWAGA!

1. Temperatura chłodzenia może być ustawiona w zakresie 5-22° C.
2. Sygnał alarmu: gdy wystąpi błąd systemu i włączy się dźwięk alarmu, należy nacisnąć jakikolwiek przycisk na panelu sterującym aby skasować alarm.
3. Uszkodzenie czujnika temperatury i wyświetlane komunikaty:
Gdy dojdzie do awarii czujnika temperatury, system wyświetla kod błędu uszkodzenia. E1 oznacza przerwanie obwodu; E2 oznacza spięcie.

PRZECHOWYWANIE WINA

Pojemność winiarki: 7 butelek. (standard Bordeaux poj. 750ml)



Jeżeli winiarka nie będzie załadowana winem przez dłuższy czas, zalecane jest wyłączenie zasilania, dokładne wyczyszczenie wnętrza i pozostawienie drzwi otwartych w celu przewietrzenia.

Rekomendowane temperatury do przechowywania i serwowania wina pokazano poniżej w tabeli:

wino czerwone	15-18°C
wino białe	9-14°C
wino różowe	10-11°C
wino musujące	5-8°C

ROZWIĄZYWANIE PROBLEMÓW

Urządzenie wytwarza hałas	<ul style="list-style-type: none">→ Należy za pomocą przednich nóg wypoziomować urządzenie.→ Należy zapewnić dystans między urządzeniem, a ścianami.
Słychać dźwięk przepływającego płynu	<ul style="list-style-type: none">→ Zjawisko normalne, bo czynnik chłodzący przemieszcza się w środku urządzenia.
Urządzenie nie może uruchomić się	<ul style="list-style-type: none">→ Upewnić się, że podłączenie do zasilania jest zrobione prawidłowo→ Upewnić się, że włączono włącznik.→ Sprężarka startuje dopiero 5 minut po braku zasilania ze względów bezpieczeństwa urządzenia.
Sprężarka pracuje w trybie ciągłym	<ul style="list-style-type: none">→ Jeżeli urządzenie nie schładza, należy wezwać autoryzowany serwis.
Drzwi nie są uszczelnione w pełni	<ul style="list-style-type: none">→ Po długim czasie użytkowania gumowa uszczelka może stać się sztywna i częściowo zniekształcona:<ol style="list-style-type: none">1. Rozgrzać uszczelkę suszarką do włosów lub gorącym ręcznikiem2. Uszczelka zmięknie i wtedy zamknąć drzwi.
Urządzenie nie schładza w pełni.	<ul style="list-style-type: none">→ Należy ustawić odpowiednią temperaturę.→ Należy trzymać urządzenie z dala od ciepła lub światła słonecznego.→ Nie należy za często otwierać drzwi.
Czuć nieprzyjemne zapachy we wnętrzu	<ul style="list-style-type: none">→ Nieznaczny zapach tworzywa sztucznego jest naturalnym zapachem nowego urządzenia i zniknie po krótkim czasie użytkowania.→ Należy wyczyścić wnętrze i przewietrzyć przez kilka godzin.
Skropliny na szklanych drzwiach	<ul style="list-style-type: none">→ Nie należy często i na długi czas otwierać drzwi.→ Nie należy ustawiać za niskiej temperatury.→ Wysoka temperatura i wilgotność otoczenia mogą powodować wystąpienie skroplin.
Oświetlenie nie działa	<ul style="list-style-type: none">→ Przede wszystkim sprawdzić czy jest zasilanie.→ Wezwać autoryzowany serwis jeżeli oświetlenie jest zepsute.

KONSERWACJA I CZYSZCZENIE

CZYSZCZENIE

- Należy bezwzględnie odłączyć urządzenie od zasilania.
- Wyczyścić urządzenie wewnątrz za pomocą gąbki delikatnie zamoczonej w wodzie z płynem do naczyń.
- Nie wolno używać rozpuszczalników organicznych, detergentów alkalicznych, wrzącej wody, proszków do prania lub kwasów itp.
- Nie wolno spłukiwać wodą wnętrza winiarki.

Poniższe substancje mogą uszkodzić powierzchnię winiarki:



alkaliczne
detergenty



rozpuszczalniki
organiczne



twarde szczotki




wrząca woda

Braki w zasilaniu energetycznym

W większości przypadków zasilanie jest przywracane w krótkim czasie. Aby ochronić wino w czasie krótkotrwałego braku zasilania, należy unikać otwierania drzwi winiarki. Natomiast w przypadku długoterminowych braków zasilania, należy przedsięwziąć odpowiednie środki aby chronić swoją kolekcję win.

Nie korzystanie z urządzenia przez dłuższy czas

Należy usunąć wszystkie butelki z urządzenia, wyłączyć z zasilania, dokładnie wyczyścić z zewnątrz i wewnątrz winiarki, przechowywać urządzenie odpowiednio.

 Jeżeli winiarka była wyłączona lub jeśli wystąpił brak zasilania, należy poczekać przynajmniej 5 minut przed ponownym włączeniem urządzenia.

Przenoszenie urządzenia

w zakresie do 45°



Należy odłączyć zasilanie i odłączyć przewód zasilający urządzenia.

- usunąć wszystkie butelki z urządzenia.
- podczas przenoszenia nie przechylać powyżej 45°.

PARAMETRY TECHNICZNE

Model produktu	BRGWC7
Napięcie/częstotliwość	220-240 V/50 Hz
Gaz (czytnik)/waga	R600a/20 g
Pojemność efektywna	20 L
Pojemność butelek	7 butelek
Waga netto	21,5kg
Wymiary urządzenia (WxDxH)	150 x 520 x 875 mm
Wymiary opakowania (WxDxH)	190 x 570 x 890 mm

Uwagi:

1. wymiary urządzenia podane są bez zainstalowanego uchwyty na drzwiach.
2. Producent zastrzega sobie pełen prawo do wprowadzania ww parametrów bez wcześniejszej informacji. Proszę odnieść się do tabliczki znamionowej swojego urządzenia.

OCHRONA ŚRODOWISKA

To urządzenie jest oznakowane zgodnie z Dyrektywą Europejską 2012/19/UE w sprawie Zużytego Sprzętu Elektrycznego i Elektronicznego (WEEE). WEEE zawiera zarówno substancje zanieczyszczające (co może spowodować negatywne skutki dla środowiska naturalnego) oraz podstawowe elementy (które mogą być ponownie wykorzystane). Ważne jest, aby dokonać wszelkich starań w celu usunięcia i pozbycia się właściwie wszystkich zanieczyszczeń oraz odzyskania i recyklingu wszystkich materiałów.

Osoby fizyczne mogą odgrywać ważną rolę w zapewnieniu, że WEEE nie stanie się problemem dla środowiska naturalnego; istotne jest, aby przestrzegać kilku podstawowych zasad:

- WEEE nie powinien być traktowany jako odpad komunalny;
- WEEE należy przekazać do odpowiednich punktów zbiórki prowadzonych przez gminy lub przez zarejestrowane firmy. W wielu krajach duży sprzęt AGD może być odbierany z domu.

W wielu krajach, przy zakupie nowego urządzenia, stary może być zwrócony do sprzedawcy, który musi zebrać go bezpłatnie na zasadzie jeden do jednego, tak długo, jak sprzęt jest właściwego rodzaju i ma takie same funkcje, co sprzęt dostarczony.

NUMER REJESTROWY:
na podstawie Art. 12. 1.
USTAWY
z dnia 11 września 2015 r.
o zużytym sprzęcie elektrycznym i elektronicznym
Dz.U. 2015 poz. 1688
* GIOS *



WARUNKI GWARANCJI

1. BERG Sp. z o.o. jako Gwarant, udziela gwarancji na sprawne działanie urządzenia.
2. Warunkiem uznania gwarancji jest okazanie przez Użytkownika oryginalnego dowodu zakupu oraz podbitą przez sprzedawcę kartę gwarancyjną.
3. Gwarancja obowiązuje wyłącznie na terenie Rzeczypospolitej Polskiej.
4. Stwierdzone w okresie gwarancji wady fabryczne sprzętu, zostaną bezpłatnie usunięte w terminie:

- 30 dni roboczych od daty dostarczenia sprzętu do punktu serwisowego przez Użytkownika towaru,
- 30 dni roboczych od daty zgłoszenia reklamacji, gdy uszkodzenie zostało zgłoszone przez formularz reklamacyjny dostępny na www.berg-agd.pl,
- 60 dni roboczych od daty zgłoszenia reklamacji przez sklep, w którym dokonano zakupu lub w przypadku, gdy naprawa wymaga importu części zamiennych.

5. Okres gwarancji dla Użytkownika wynosi 24 miesiące od daty sprzedaży.
6. Użytkownikowi w okresie gwarancji przysługuje prawo wymiany sprzętu na nowy w przypadku niemożności dokonania naprawy. Decyzję taką podejmuje Dział Serwisu i Reklamacji BERG Sp. z o.o. Wymiany sprzętu na wolny od wad dokonuje sklep, w którym dokonano zakupu sprzętu.
7. Gwarant ma prawo odmówić wymiany sprzętu, o której mowa w punkcie 6 w przypadku stwierdzenia jakichkolwiek uszkodzeń mechanicznych lub chemicznych świadczących o nieprawidłowym użytkowaniu bądź konserwacji urządzenia.
8. Gwarancja nie obejmuje :

- uprawnienia do żądania wykonania czynności, za które zgodnie z instrukcją obsługi odpowiedzialny jest użytkownik, w tym: instalacji i podłączenia urządzeń, konserwacji oraz regulacji urządzeń,
- usterek powstałych na skutek nieprawidłowego użytkowania sprzętu, niedbalstwa, a także uszkodzeń powstałych przez dostanie się zanieczyszczeń lub ciał obcych do środka urządzenia,
- uszkodzeń mechanicznych, termicznych i chemicznych oraz powstałych w wyniku działania sił zewnętrznych (skoki napięcia, wyładowania atmosferyczne).

9. Nabywca traci prawa gwarancyjne w przypadku:

- samowolnych napraw i zmian konstrukcyjnych dokonanych przez osoby nie upoważnione,
- niewłaściwej lub niezgodnej z instrukcją instalacji lub eksploatacji urządzenia.

10. Sprzęt przeznaczony jest do użytkowania w warunkach indywidualnego gospodarstwa domowego. Na sprzęt zakupiony na fakturę w związku z prowadzoną przez nabywcę działalnością gospodarczą, Gwarant udziela gwarancji 6 miesięcznej.

11. W okresie gwarancji nabywca zobowiązany jest zachować nieuszkodzone opakowanie fabryczne wraz z wypełnieniem. W szczególnych przypadkach konieczne jest odesłanie sprzętu do producenta.

Za uszkodzenia mechaniczne powstałe na skutek nieodpowiedniego zapakowania sprzętu na czas transportu Gwarant nie ponosi odpowiedzialności, a ryzyko uszkodzenia ponosi Klient.

12. W przypadku oczywistej bezzasadności zgłoszenia reklamacyjnego, w szczególności, gdy nie wystąpiła wada sprzętu lub zaistniały okoliczności wyłączające odpowiedzialność Gwaranta, Gwarant odmawia dokonania naprawy/wymiany sprzętu w ramach udzielonej Gwarancji, przedstawiając jednocześnie Nabywcy uzasadnienie zajętogo stanowiska. W takiej sytuacji użytkownikowi służy prawo do dokonania naprawy za odpłatnością stosowną do wykonywanych czynności.

13. Gwarancja niniejsza nie wyłącza, nie ogranicza, ani nie zawieszają uprawnień kupującego wynikających z rękojmi.

14. W sprawach nieuregulowanych warunkami niniejszej karty gwarancyjnej, zastosowanie mają odpowiednie przepisy Kodeksu Cywilnego.

KARTA GWARANCYJNA

ważna z dowodem sprzedaży

Nazwa urzędu	Kod fabryczny	Data sprzedaży
--------------	---------------	----------------

.....
sprzedawca

.....
pieczęć sklepu

Nr	Opis działania serwisowego	Data i podpis serwisanta

Procedura składania reklamacji

Dokładamy wszelkich starań, aby nasze produkty były niezawodne i długotrwałe. Dbamy również o to, by w przypadku zgłoszenia reklamacji, proces jej obsługi przebiegał w możliwie najkrótszym terminie oraz spełniał wszelkie Państwa oczekiwania. W przypadku reklamacji, prosimy o wypełnienie formularza zgłoszenia reklamacyjnego znajdującego się na stronie www.berg-agd.pl.

Przed przystąpieniem do wypełniania formularza prosimy o przygotowanie następujących informacji:

- ➔ nazwa lub symbol produktu;
- ➔ numer faktury (lub paragonu)*;
- ➔ dane kontaktowe sprzedawcy;
- ➔ dane kontaktowe reklamującego;
- ➔ zdjęcia reklamowanego produktu.

** W każdym przypadku podstawą do zgłoszenia reklamacji jest kopia lub skan dowodu zakupu przesłany drogą mailową wraz z formularzem zgłoszenia reklamacyjnego.*

DYSTRYBUTOR

TRES Sp. z o.o.

PRODUCENT

BERG Sp. z o.o.

ul. Krakowska 61B

71-017 Szczecin

tel. +48 91 485 47 60

fax. +48 91 485 47 68

www.berg-agd.pl

www.tres.net.pl

