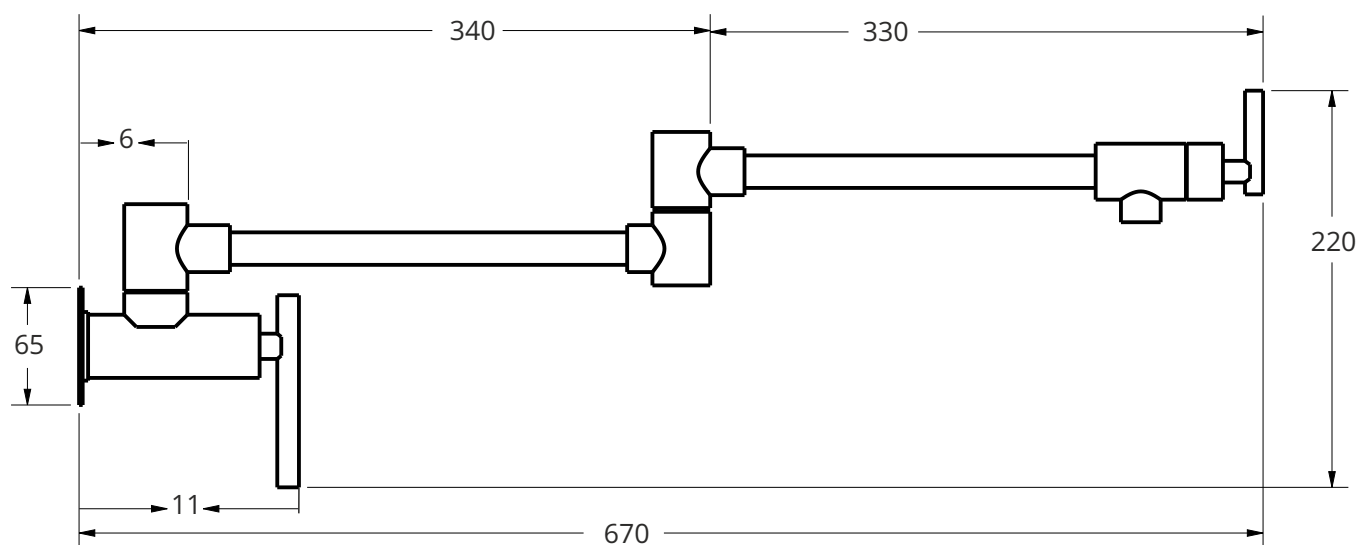


# BERG

## POT FILLER

kolor czarny

Zasięg wylewki: **670 mm**  
Wysokość od blatu: **220 mm**

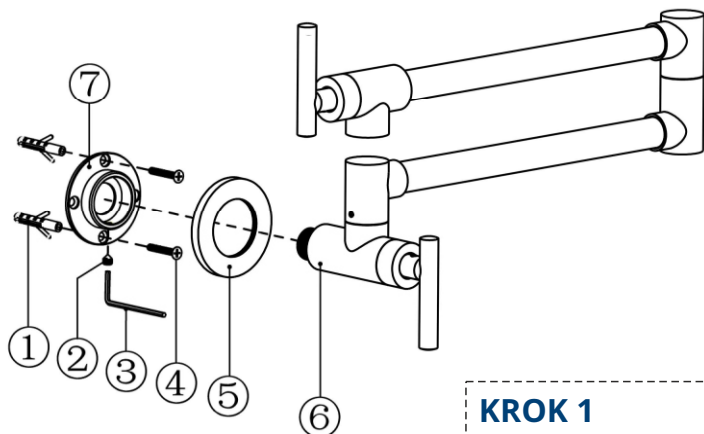


PRODUCENT: BERG Sp. z o.o., ul. Krakowska 61B,  
71-017 Szczecin, tel. 48 91 485 47 60-68  
berg-agd.pl; tres.net.pl

## POT FILLER

kolor czarny

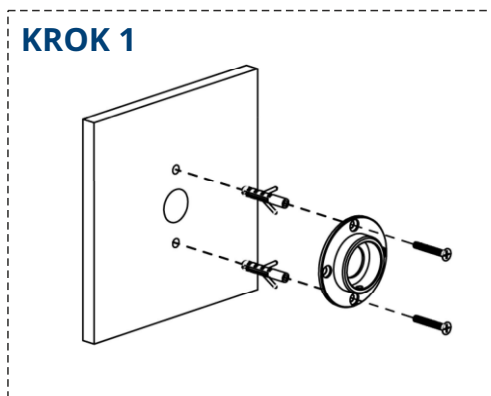
Zasięg wylewki: **670 mm**  
Wysokość od blatu: **220 mm**



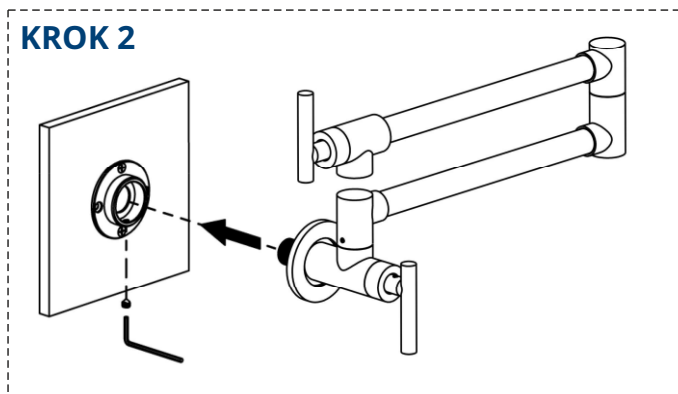
### Narzędzia

1. kołek rozporowy,
2. śruba z gniazdem sześciokątnym,
3. klucz sześciokątny,
4. wkręt samogwintujący,
5. pokrywa ozdobna,
6. korpus kranu,
7. podstawa stała.

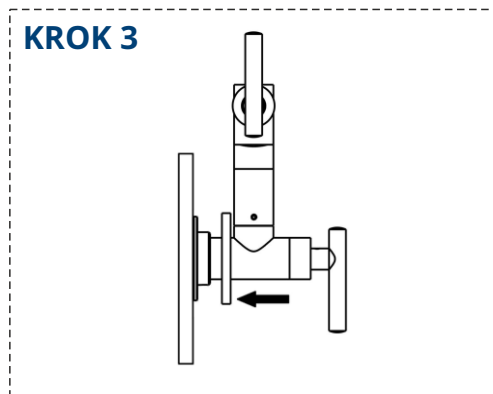
### KROK 1



### KROK 2



### KROK 3



**Krok 1.** Wybierz odpowiednie miejsce wiercenia, przymocuj podstawę do ściany za pomocą wiertarki i śrubokręta. Podczas wiercenia należy uważać, aby nie zniszczyć rury w ścianie.

**Krok 2.** Owiń taśmą ptfę złącze, przykręć korpus kranu we właściwym miejscu, a następnie przykręć śrubę sześciokątną za pomocą klucza sześciokątnego.

**Krok 3.** Otwórz kran w celu sprawdzenia przepływu wody i sprawdź, czy nie ma wycieku. Dociśnij mocno pokrywę dekoracyjną do ściany.