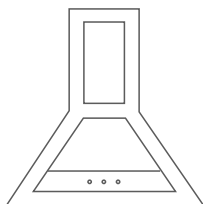
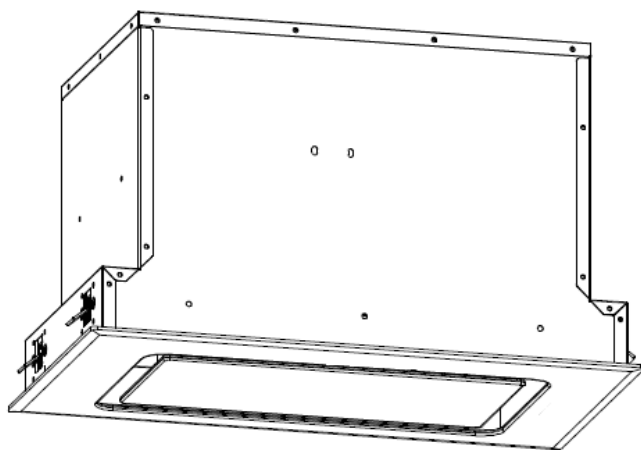


INSTRUKCJA OBSŁUGI OKAPU



LUNAR



SPIS TREŚCI

2.....	Środki bezpieczeństwa
3.....	Instalacja okapu
4.....	Wymiana oświetlenia
4.....	Obsługa okapu kuchennego
5.....	Konserwacja
6.....	Rozwiązywanie problemów
7.....	Ochrona środowiska
8.....	Warunki gwarancji

BERG

WSTĘP

Dziękujemy za wybór okapu kuchennego LUNAR. Niniejsza instrukcja obsługi zawiera wszystkie niezbędne informacje związane z montażem, użytkowaniem i konserwacją tego urządzenia. Przed montażem i użytkowaniem okapu LUNAR proszę uważnie przeczytać instrukcję obsługi, zapewni to jego poprawną i bezpieczną eksploatację.

ŚRODKI BEZPIECZEŃSTWA

WAŻNE! Podczas montażu i prac konserwacyjnych, takich jak na przykład wymiana żarówki, proszę zawsze wyłączać zasilanie elektryczne przez wyjęcie wtyczki z gniazdka.

- Okap kuchenny musi być zamontowany zgodnie z instrukcjami montażu i przy zachowaniu wszystkich podanych wymiarów.
- Wszystkie prace montażowe muszą być wykonywane przez osobę kompetentną lub wykwalifikowanego elektryka.
- Materiały opakunkowe należy wyrzucać zgodnie z odnośnymi przepisami. Mogą one być szkodliwe dla dzieci.
- Zwracać uwagę na ostre krawędzie wewnątrz okapu kuchennego, w szczególności podczas jego montażu lub czyszczenia.
- Minimalna odległość między powierzchnią podparcia naczyń do gotowania a najniższą częścią okapu powinna wynosić:
 - Kuchnie gazowe: 65 cm
 - Kuchnie elektryczne: 55 cm
 - Kuchnie węglowe lub olejowe: 80 cm
- Kanały nie mogą być wygięte pod kątem ostrzejszym niż 90 stopni, gdyż to zredukuje wydajność okapu kuchennego.
- Okap kuchenny przeznaczony jest tylko do użytku domowego.
- W przypadku gotowania na kuchni gazowej, garnki i patelnie powinny mieć nałożone pokrywki.
- Nie używać okapu kuchennego bez filtrów tłuszczu lub jeśli te filtry są nadmiernie zatłuszczone!
- W trybie wyciągu okap kuchenny zasysa powietrze z pomieszczenia. Proszę zastosować odpowiednią wentylację. Okap kuchenny usuwa z pomieszczenia nieprzyjemne zapachy, ale nie parę.
- Jeśli nad kuchniami gazowymi lub spalającymi inne paliwa, używa się kilku okapów jednocześnie to w pomieszczeniu powinna być odpowiednia wentylacja.
- Nie montować okapu nad kuchniami z wysoko umieszczonym grillem.
- Nie pozostawiać patelni bez nadzoru, gdyż rozgrzany tłuszcz lub olej mogą się zapalić.
- Nigdy nie pozostawiać pod okapem kuchennym zapalonego palnika bez postawionego na nim naczynia do gotowania.
- Nie próbować używać uszkodzonego okapu kuchennego.
- W przypadku uszkodzenia kabla zasilającego musi on zostać wymieniony przez producenta, jego serwisanta lub podobną osobę wykwalifikowaną w przeciwnym razie może dojść do sytuacji niebezpiecznych.
- Dzieci poniżej 8 roku życia oraz osoby o ograniczonych zdolnościach fizycznych, czuciowych i zmysłowych lub nie mające doświadczenia i odpowiedniej wiedzy mogą używać to urządzenie tylko pod nadzorem lub po przeszkoleniu ich na temat obsługi tego urządzenia w sposób bezpieczny i ze zrozumieniem mogących wyniknąć zagrożeń. Nie pozwalają dzieciom na zabawę tym urządzeniem. Dzieci mogą czyścić i konserwować to urządzenie tylko pod nadzorem.

UWAGA! Podczas pracy urządzenie oraz jego części, do których jest dostęp mogą stać się gorące. Nie dotykać nagrzaných elementów okapu. Dzieci poniżej 8 roku życia nie powinny się zbliżać do urządzenia, chyba że są pod stałym nadzorem.

- Jeśli nad kilkoma kuchniami gazowymi lub na inne paliwa jednocześnie używa się kilku okapów to w pomieszczeniu powinna być odpowiednia wentylacja.
- Jeśli okap nie będzie czyszczony zgodnie z instrukcjami to może powstać zagrożenie pożarowe.
- Pod okapem kuchennym nie wolno flambirować.

- ➔ **UWAGA!** Podczas używania okapu części, do których jest dostęp mogą stać się gorące.
- ➔ Nie wolno usuwać powietrza do przewodu kominowego używanego do usuwania oparów z innego urządzenia spalającego gaz lub inne paliwa.
- ➔ Zachować minimalną odległość między powierzchnią podparcia naczyń do gotowania a najniższą częścią okapu. (Jeśli okap zamontowano nad kuchnią gazową to odległość ta powinna wynosić przynajmniej 65 cm).
- ➔ Należy stosować się do przepisów dotyczących usuwania powietrza.

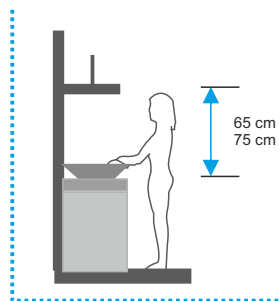
Okresowo czyścić urządzenie zgodnie z opisem podanym w rozdziale KONSERWACJA.

OSTRZEŻENIE: Jeśli śruby i mechanizm montażowy nie zostaną zamontowane zgodnie z tymi instrukcjami to może dojść do powstania zagrożeń elektrycznych.

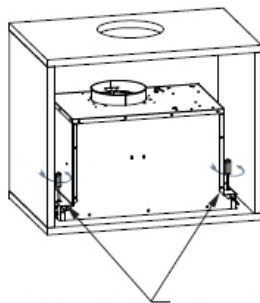
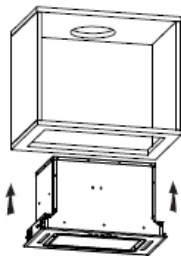
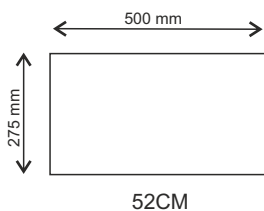
Sposób montażu urządzenia i zamocowania go do wspornika opisany jest w rozdziale "INSTALACJA OKAPU".
Wymianę żarówki opisano w rozdziale „WYMIANA OŚWIETLENIA”.

INSTALACJA OKAPU

1. Podczas montażu urządzenie musi być wyłączone, a wtyczka wyjęta z gniazdka.
2. W celu zagwarantowania najlepszej efektywności okap kuchenny musi być umieszczony w odległości 65-75
3. W szafce należy wywiercić otwór o wymiarze 500 x 275 mm (patrz rysunek 1). Krawędź otworu powinna być w odległości przynajmniej 35 mm od krawędzi szafki.
4. Śrubokrętem odkręcić 4 śruby na zewnętrznym panelu szklanym, wyciągnąć kabel oświetlenia, wysunąć w dół zewnętrzny panel szklany (patrz rysunek 2).
5. Włożyć okap do szafki, śrubokrętem dokręcić śruby i upewnić się, że okap jest zamocowany (patrz rysunek 3).
6. Podłączyć kabel oświetlenia i zamontować zewnętrzny panel szklany śrubami.



rysunek 1



Dokręć śruby w kierunku przeciwnym do ruchu wskazówek zegara

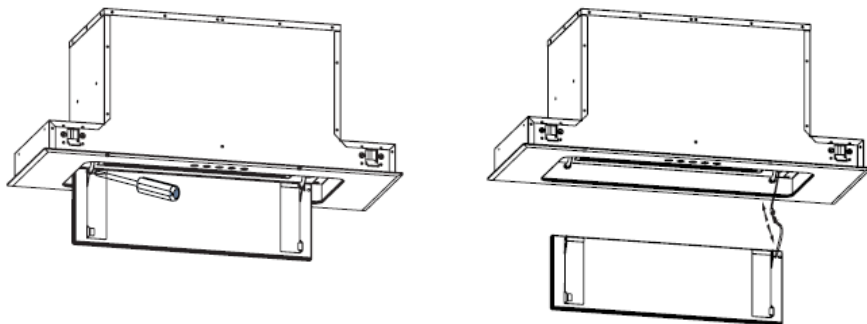
WYMIANA OŚWIETLENIA

Zmiana oświetlenia:

1. Przesuń przednią część okapu kuchennego.
2. Odłącz filtr aluminiowy a następnie naciśnij blokadę i pociągnij ją w dół.
3. Za pomocą śrubokręta odkręć 2 śruby i zdemontuj zacisk przewodu łączącego światło. Następnie wyjmij panel świetlny i wymień element.

indeks panelu świetlnego: DSS-15/65-S-340/160

- Maksymalna moc: 1×15W
- Moduły LED – Panel lampy LED
- Zakres napięcia: DC 12V
- Wymiary: 340×160mm



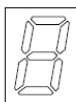
OBSŁUGA OKAPU KUCHENNEGO



Timer



Lamp



Speed



Power

1. Naciśnij przycisk „Zasilanie”, przycisk ten kontroluje „włączanie” i „wyłączanie” okapu.
2. Naciśnij przycisk „Prędkość” silnik pracuje w prędkościach: niska/ średnia/ wysoka /niska/średnia..., prędkość zmienia się w cyklicznie; wyświetlacz LED wskaże 1-2-3-1-2... cyklicznie.
3. Naciśnij przycisk „Światło”, światło jest włączone, naciśnij ten przycisk ponownie, światło jest wyłączone. Należy pamiętać, że lampa nie jest sterowana przyciskiem włączania/wyłączania.
4. Jeśli podczas pracy okapu wciśniemy przycisk „Timer”, okap przejdzie w stan gotowości do pracy (czas pracy wynosi 9 minut), a następnie na wyświetlaczu LED pojawi się 9.8.7.6 ... zmniejszając się o 1 , gdy czas się skończy, okap wyłączy się automatycznie, a lampka zgaśnie. Po naciśnięciu przycisku „Timer” okap włączy lub wyłączy funkcję „Timer”.

KONSERWACJA

1. Okap kuchenny i filtr siatkowy należy regularnie czyścić w celu utrzymania ich w dobrym stanie. Ponieważ filtry tłuszczu są wykonane z metalu, dlatego nie należy ich czyścić detergentami, które powodują korozję produktów metalowych.

Filtry czyścić zgodnie z poniższym opisem:

METODA PIERWSZA:

Umieścić filtr w wodzie (40°C -50°C), wlać trochę detergentu usuwającego tłuszcz, namoczyć przez około 2-3 minuty a następnie wyczyścić go miękką szczotką. Nie szorować zbyt mocno, aby nie uszkodzić filtra.

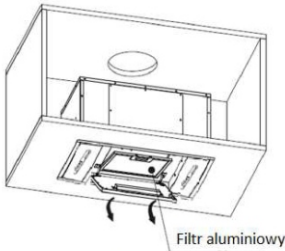
METODA DRUGA:

Filtr można również włożyć do zmywarki do naczyń i umyć odpowiednim detergentem. Ustawić temperaturę na około 60°C.

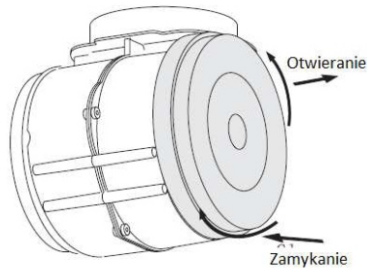
2. W celu ochrony korpusu okapu przed korozją należy go raz w tygodniu czyścić gorącą wodą z mydłem lub niekorozyjnym detergentem. Nie używać detergentu z dodatkami ściernymi, gdyż to spowoduje uszkodzenie korpusu okapu.

3. Po umyciu silnik i inne części wysuszyć szmatką, jeśli będą mokre to może dojść do uszkodzenia urządzenia.

4. Demontaż i montaż filtra (patrz rysunek 6).



Rys. 6



FILTR WĘGLOWY

(nie wchodzi w skład zestawu)

1. Wyjąć filtr aluminiowy.

2. Włożyć filtr węglowy do urządzenia i przekręcić go w lewo. Tak samo zrobić po drugiej stronie.

MONTAŻ ZAWORU ZWROTNEGO

Jeżeli okap nie posiada zamontowanego zaworu zwrotnego- 1, należy zamontować klapki do jego korpusu. Zdjęcia przedstawiają jedynie przykład montażu kłapek zaworu zwrotnego, ponieważ wylot może się różnić w zależności od modelu i konfiguracji.

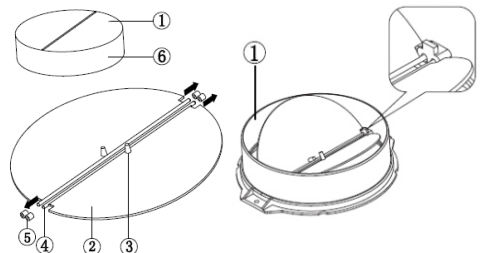
Aby zamontować zawór zwrotny - 1 należy:

Zamontować dwie klapki - 2 w korpusie 6;

pin 3 powinien być skierowany do góry;

oś 4 należy włożyć w otwory 5 korpusu;

powtórz wszystkie operacje dla drugiej połowy



ROZWIĄZYWANIE PROBLEMÓW

USTERKA	PRZYCZYNA	ROZWIĄZANIE
Oświetlenie nie świeci się, ale silnik pracuje..	→ Spalona żarówka.	→ Wymenić żarówkę.
	→ Uszkodzona oprawa żarówki.	→ Naprawić lub wymienić.
	→ Uszkodzony wyłącznik oświetlenia na panelu.	→ Naprawić lub wymienić.
Oświetlenie świeci się, ale nie działa silnik.	→ Uszkodzona oprawa żarówki.	→ Włączyć później.
	→ Uszkodzone łożyska silnika.	→ Wymenić silnik.
	→ Przepalony silnik.	→ Wymenić silnik.
	→ Uszkodzony wyłącznik silnika.	→ Naprawić lub wymienić
Oświetlenie nie świeci się, silnik nie pracuje	→ Uszkodzona wtyczka.	→ Naprawić lub wymienić.
	→ Przecięty kabel zasilający.	→ Wymenić kabel zasilający.
	→ Uszkodzony wyłącznik.	→ Naprawić lub wymienić.
Drżenie korpusu	→ Uszkodzone łopatki kratki wentylacyjnej.	→ Wymenić kratkę.
	→ Poluzowane śruby silnika.	→ Dokręcić.
	→ Poluzowane śruby łączące.	→ Dokręcić.
	→ Korpus nieodpowiednio zamocowany.	→ Dokręcić korpus.
Niewystarczające zasysanie.	→ Za duża odległość między korpusem a powierzchnią grzejną kuchenki.	→ Ustawić odległość.
	→ Za duży przekrój kanału wentylacyjnego okapu lub okap za blisko kuchni.	→ Zredukować przekrój kanału wentylacyjnego okapu lub otworzyć okno.
	→ Za długa rura wentylacyjna.	→ Wyregulować długość rury.
	→ Zamknięta klapka wylotowa powietrza.	→ Sprawdzić klapkę jeśli jest ruchoma.
	→ Za silny wiatr na zewnątrz.	→ To nie jest problem techniczny.

OCHRONA ŚRODOWISKA

WAŻNA UWAGA:

To urządzenie jest oznaczone zgodnie z Dyrektywą Europejską 2002/96 / WE w sprawie zużytego sprzętu elektrycznego i elektronicznego (WEEE). Zapewniając prawidłowe złomowanie przyczyniają się Państwo do zapobieżenia potencjalnie negatywnym konsekwencjom dla środowiska naturalnego i zdrowia ludzkiego, które w przeciwnym razie mogłyby wystąpić w przypadku niewłaściwego obchodzenia się z tego typu odpadami.

Symbol na produkcie lub na dołączonych do niego dokumentach produktu, przekreślonego śmietnik na kołach wskazuje, że niniejszy produkt nie może być traktowany jako odpad komunalny. Zamiast tego powinien zostać przekazany do odpowiedniego punktu zbiórki zużytego sprzętu elektrycznego i elektronicznego.

Urządzenie należy złomować zgodnie z lokalnymi przepisami dotyczącymi utylizacji odpadów. W celu uzyskania bardziej szczegółowych informacji na temat utylizacji, złomowania i recyklingu tego produktu, należy skontaktować się z lokalnymi władzami, dostawcą usług utylizacji odpadów z gospodarstw domowych lub sprzedawcą, u którego zakupiono produkt.

NUMER REJESTROWY:
na podstawie Art. 12. 1.

USTAWY

z dnia 11 września 2015 r.

o zużytym sprzęcie elektrycznym i elektronicznym

Dz.U. 2015 poz. 1688

* GIOŚ EZ0001618 *



WARUNKI GWARANCJI

1. BERG Sp. z o.o. jako Gwarant, udziela gwarancji na sprawne działanie urządzenia.
2. Warunkiem uznania gwarancji jest okazanie przez Użytkownika oryginalnego dowodu zakupu oraz podbitą przez sprzedawcę kartę gwarancyjną.
3. Gwarancja obowiązuje wyłącznie na terenie Rzeczypospolitej Polskiej.
4. Stwierdzone w okresie gwarancji wady fabryczne sprzętu, zostaną bezpłatnie usunięte w terminie:

- 30 dni roboczych od daty dostarczenia sprzętu do punktu serwisowego przez Użytkownika towaru,
- 30 dni roboczych od daty zgłoszenia reklamacji, gdy uszkodzenie zostało zgłoszone przez formularz reklamacyjny dostępny na www.berg-agd.pl,
- 30 dni roboczych od daty zgłoszenia reklamacji przez sklep, w którym dokonano zakupu lub w przypadku, gdy naprawa wymaga importu części zamiennych.

5. Okres gwarancji dla Użytkownika wynosi 24 miesiące od daty sprzedaży.
6. Użytkownikowi w okresie gwarancji przysługuje prawo wymiany sprzętu na nowy w przypadku niemożności dokonania naprawy. Decyzję taką podejmuje Dział Serwisu i Reklamacji BERG Sp. z o.o. Wymiany sprzętu na wolny od wad dokonuje sklep, w którym dokonano zakupu sprzętu.
7. Gwarant ma prawo odmówić wymiany sprzętu, o której mowa w punkcie 6 w przypadku stwierdzenia jakichkolwiek uszkodzeń mechanicznych lub chemicznych świadczących o nieprawidłowym użytkowaniu bądź konserwacji urządzenia.
8. Gwarancja nie obejmuje:

- uprawnienia do żądania wykonania czynności, za które zgodnie z instrukcją obsługi odpowiedzialny jest użytkownik, w tym: instalacji i podłączenia urządzeń, konserwacji oraz regulacji urządzeń,
- usterek powstałych na skutek nieprawidłowego użytkowania sprzętu, niedbalstwa, a także uszkodzeń powstałych przez dostanie się zanieczyszczeń lub ciał obcych do środka urządzenia,
- uszkodzeń mechanicznych, termicznych i chemicznych oraz powstałych w wyniku działania sił zewnętrznych (skoki napięcia, wyładowania atmosferyczne).

9. Nabywca traci prawa gwarancyjne w przypadku:

- samowolnych napraw i zmian konstrukcyjnych dokonanych przez osoby nie upoważnione,
- niewłaściwej lub niezgodnej z instrukcją instalacji lub eksploatacji urządzenia.

10. Sprzęt przeznaczony jest do użytkowania w warunkach indywidualnego gospodarstwa domowego. Na sprzęt zakupiony na fakturę w związku z prowadzoną przez nabywcę działalnością gospodarczą, Gwarant udziela gwarancji 12 miesięcznej jeśli sprzęt nie jest używany w celach zarobkowych.

11. W okresie gwarancji nabywca zobowiązany jest zachować nieuszkodzone opakowanie fabryczne wraz z wypełnieniem. W szczególnych przypadkach konieczne jest odesłanie sprzętu do producenta.

Za uszkodzenia mechaniczne powstałe na skutek nieodpowiedniego zapakowania sprzętu na czas transportu Gwarant nie ponosi odpowiedzialności, a ryzyko uszkodzenia ponosi Klient.

12. W przypadku oczywistej bezzasadności zgłoszenia reklamacyjnego, w szczególności, gdy nie wystąpiła wada sprzętu lub zaistniały okoliczności wyłączające odpowiedzialność Gwaranta, Gwarant odmawia dokonania naprawy/wymiany sprzętu w ramach udzielonej Gwarancji, przedstawiając jednocześnie Nabywcy uzasadnienie zajętego stanowiska. W takiej sytuacji użytkownikowi służy prawo do dokonania naprawy za odpłatnością stosowną do wykonywanych czynności.

13. Gwarancja niniejsza nie wyłącza, nie ogranicza, ani nie zawieszają uprawnień kupującego wynikających z rękojmi.

14. W sprawach nieuregulowanych warunkami niniejszej karty gwarancyjnej, zastosowanie mają odpowiednie przepisy Kodeksu Cywilnego.

KARTA GWARANCYJNA

ważna z dowodem sprzedaży

Nazwa urzędnika	Kod fabryczny	Data sprzedaży
-----------------	---------------	----------------

.....
sprzedawca

.....
pieczęć sklepu

Nr	Opis działania serwisowego	Data i podpis serwisanta

Procedura składania reklamacji

Dokładamy wszelkich starań, aby nasze produkty były niezawodne i długotrwałe. Dbamy również o to, by w przypadku zgłoszenia reklamacji, proces jej obsługi przebiegał w możliwie najkrótszym terminie oraz spełniał wszelkie Państwa oczekiwania. W przypadku reklamacji, prosimy o wypełnienie formularza zgłoszenia reklamacyjnego znajdującego się na stronie www.berg-agd.pl.

Przed przystąpieniem do wypełniania formularza prosimy o przygotowanie następujących informacji:

- nazwa lub symbol produktu;
- numer faktury (lub paragonu)*;
- dane kontaktowe sprzedawcy;
- dane kontaktowe reklamującego;
- zdjęcia reklamowanego produktu.

** W każdym przypadku podstawą do zgłoszenia reklamacji jest kopia lub skan dowodu zakupu przesłany drogą mailową wraz z formularzem zgłoszenia reklamacyjnego.*

PRODUCENT
BERG Sp. z o.o.

DYSTRYBUTOR
TRES Sp. z o.o.
ul. Krakowska 61B
71-017 Szczecin
tel. +48 91 485 47 60
www.berg-agd.pl
www.tres.net.pl

BERG

