

INSTRUKCJA OBSŁUGI

CHŁODZIARKO - ZAMRAŻARKI

CZZ178LWM02



BERG

NALEŻY STARANNIE PRZECHOWYWAĆ NINIEJSZĄ INSTRUKCJĘ ORAZ STOSOWAĆ SIĘ DO ZASAD BEZPIECZEŃSTWA, WSKAZÓWEK ORAZ ZALECEŃ PODANYCH PONIŻEJ

SPIS TREŚCI

Bezpieczeństwo dzieci i osób niepełnosprawnych	3
Ogólne zasady bezpieczeństwa	3
Codzienna eksploatacja.....	5
Konserwacja i czyszczenie.....	5
Informacje ogólne.....	5
Serwis.....	6
Oszczędzanie energii	6
Zmiana kierunku otwierania drzwi	6
Instalacja	8
Ustawienie.....	11
Przyłącze elektryczne	11
Pierwsze użycie	11
Obsługa	12
Usuwanie usterek	15
Ochrona środowiska	17
Gwarancja	18

W celu zapewnienia bezpieczeństwa użytkownika i bezawaryjnej pracy urządzenia przed instalacją i pierwszym użyciem należy uważnie przeczytać instrukcję obsługi, zwracając uwagę na wskazówki oraz ostrzeżenia. Aby uniknąć pomyłek i wypadków należy zadbać o to, aby wszyscy użytkownicy dokładnie zapoznali się z zasadami obsługi i zabezpieczeniami urządzenia. Prosimy o przechowywanie tych instrukcji wraz z urządzeniem, na wypadek zmiany jego lokalizacji lub sprzedaży, tak aby wszyscy jego przyszli użytkownicy mogli zapoznać się z zasadami jego bezpiecznej obsługi.

W celu uniknięcia szkód na zdrowiu i życiu osób oraz szkód materialnych należy przestrzegać środków ostrożności podanych w niniejszej instrukcji obsługi, gdyż producent nie ponosi odpowiedzialności za szkody spowodowane wskutek ich nieprzestrzegania.

BEZPIECZEŃSTWO DZIECI I OSÓB NIEPEŁNOSPRAWNYCH

Niniejszy sprzęt może być obsługiwany przez dzieci powyżej 8. roku życia oraz osoby o ograniczonej sprawności fizycznej, sensorycznej lub psychicznej, lub nieposiadające doświadczenia lub niezaznajomione z urządzeniem, jeśli zapewniono nadzór lub przekazano im wskazówki na temat bezpiecznej obsługi i jeśli osoby te rozumieją zagrożenia związane z użytkowaniem lodówki.

- > Należy zwrócić uwagę, aby dzieci nie bawiły się urządzeniem.
- > Mycie oraz zabiegi konserwacyjne nie mogą być wykonywane przez pozostające bez opieki dzieci poniżej 8. roku życia.
- > Opakowanie należy przechowywać w miejscu niedostępnym dla dzieci. Istnieje ryzyko uduszenia.
- > W przypadku utylizacji urządzenia należy wyjąć wtyczkę z gniazdka, odciąć przewód zasilający (jak najbliżej urządzenia) i odkręcić drzwi, aby uchronić bawiące się dzieci przed porażeniem prądem lub przed ich zamknięciem się w środku urządzenia.
- > Jeśli urządzenie, zawierające magnetyczne uszczelnienie drzwi, ma zastąpić urządzenie z blokadą sprężynową (rygłem) w drzwiach lub w pokrywie, przed oddaniem starego urządzenia do utylizacji należy usunąć blokadę. Zapobiegnie to przypadkowemu uwięzieniu dziecka w środku.

OGÓLNE ZASADY BEZPIECZEŃSTWA

OSTRZEŻENIA

- > Nie należy zasłaniać otworów wentylacyjnych znajdujących się w zabudowie urządzenia.
- > Nie należy stosować urządzeń mechanicznych ani innych metod do przyspieszenia procesu rozmrażania, jeśli nie są one zalecane przez producenta.
- > Należy zwracać uwagę, aby nie uszkodzić układu chłodniczego.
- > Nie wolno stosować innych urządzeń elektrycznych (np. maszynek do lodów) wewnątrz urządzeń chłodniczych, jeśli nie zostały one zaakceptowane do tego celu przez producenta.
- > Nie należy dotykać żarówki jeśli była włączona przez dłuższy czas, ponieważ może być bardzo gorąca¹.

¹ Jeśli w komorze jest lampa.

- > Nie wolno przechowywać we wnętrzu urządzenia substancji o właściwościach wybuchowych, takich jak puszki aerozolowe z łatwopalnym materiałem napędowym.
- > Układ chłodniczy urządzenia zawiera czynnik chłodniczy izobutan (R600a), przyjazny dla środowiska gaz naturalny, który jednak jest łatwopalny.
- > Należy upewnić się, że podczas transportu i instalacji urządzenia nie zostały uszkodzone żadne elementy układu chłodniczego:
 - należy unikać otwartego płomienia oraz innych źródeł zapłonu
 - należy dokładnie wietrzyć pomieszczenie, w którym znajdują się urządzenie.
- > Zmiany parametrów lub jakiegokolwiek modyfikacje urządzenia stanowią potencjalne zagrożenie. Uszkodzenia przewodu zasilającego mogą spowodować zwarcie, pożar lub porażenie prądem.
- > Urządzenie przeznaczone jest do użytku domowego, a także:
 - w pomieszczeniach socjalnych w takich miejscach, jak sklepy, biura i inne zakłady pracy;
 - w gospodarstwach wiejskich oraz przez osoby przebywające w hotelach, motelach i innych obiektach mieszkalnych;
 - w pensjonatach i podobnych obiektach;
 - w gastronomii oraz obiektach innych, niż handlowe.
- > Wszelkie elementy elektryczne (wtyczka, kabel zasilający, sprężarka, itp.) powinny być wymienione w autoryzowanym serwisie firmowym lub przez inną osobę posiadającą odpowiednie kwalifikacje.
- > Żarówka dostarczona razem z urządzeniem przeznaczona jest wyłącznie do stosowania w tym urządzeniu. "Żarówka specjalnego przeznaczenia" nie nadaje się do zastosowania w domowym sprzęcie oświetleniowym². Nie wolno przedłużać przewodu zasilającego.
- > Należy upewnić się, że wtyczka przewodu zasilającego nie jest zmiążdżona, czy uszkodzona przez tylną ściankę urządzenia. Zmiążdżona lub uszkodzona wtyczka może się przegrzewać i spowodować pożar.
- > Należy zapewnić stały dostęp do wtyczki przewodu zasilającego.
- > Nie wolno ciągnąć za przewód zasilający.
- > Jeśli gniazdko jest poluzowane nie należy podłączać do niego wtyczki przewodu zasilającego. Istnieje ryzyko porażenia prądem lub spowodowania pożaru.
- > Nie wolno używać urządzenia bez włączonej lampki.
- > Urządzenie jest ciężkie, dlatego przy jego przesuwaniu należy zachować ostrożność.
- > Nie wolno usuwać ani dotykać przedmiotów znajdujących się w komorze zamrażarki wilgotnymi lub mokrymi rękami, gdyż może to spowodować uszkodzenie skóry lub odmrożenie.
- > Należy unikać wystawiania urządzenia na długotrwałe i bezpośrednie działanie promieni słonecznych.

² Jeśli w komorze jest lampa

CODZIENNA EKSPLOATACJA

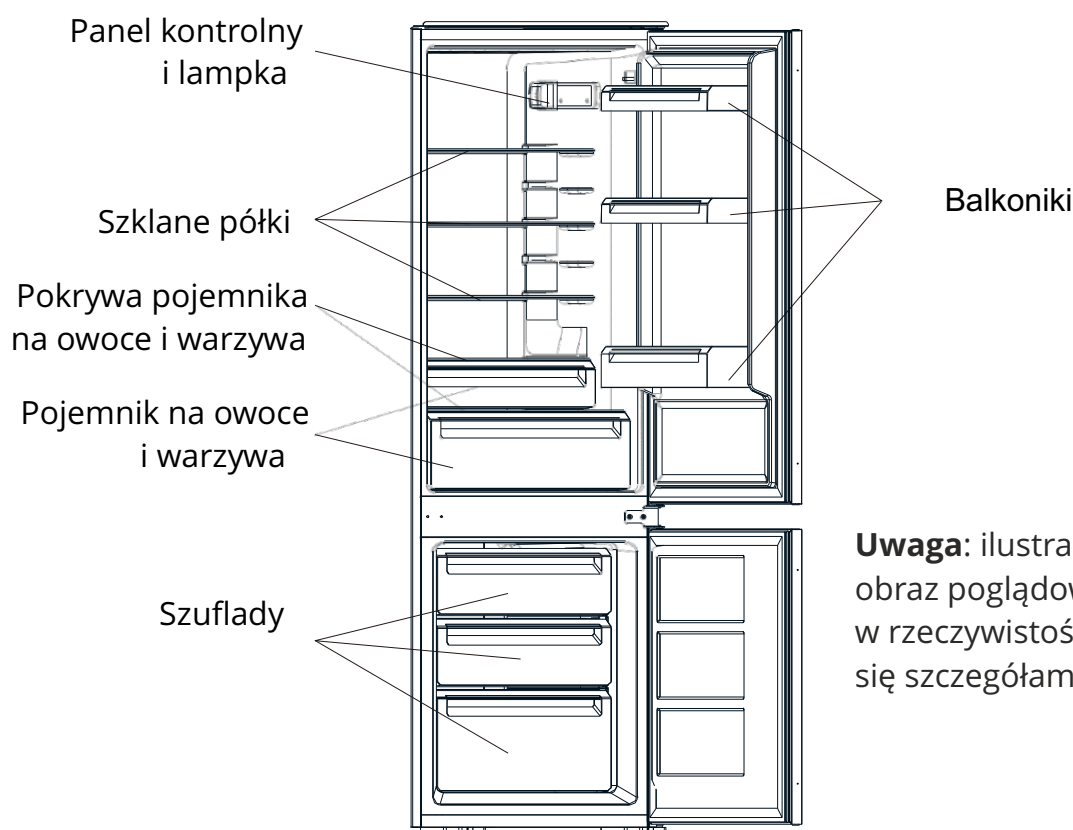
- > Nie należy stawiać gorących przedmiotów na plastikowych elementach urządzenia.
- > Nie należy umieszczać produktów żywnościowych bezpośrednio przy tylnej ścianie urządzenia.
- > Mrożonek nie należy ponownie zamrażać po ich wcześniejszym rozmrożeniu³.
- > Zapakowane mrożone produkty żywnościowe należy przechowywać zgodnie z zaleceniami producenta mrożonek³.
- > Należy ściśle stosować się do wskazówek dotyczących przechowywania podanych przez producenta urządzenia.
- > W zamrażarce nie należy przechowywać napojów gazowanych, ponieważ duże ciśnienie w pojemniku może spowodować ich eksplozję i w rezultacie uszkodzenie urządzenia³.
- > Lody na patyku mogą być przyczyną odmrożeń w przypadku konsumpcji bezpośrednio po ich wyjęciu z zamrażarki³.

KONSERWACJA I CZYSZCZENIE

Przed przeprowadzeniem konserwacji należy wyłączyć urządzenie i wyjąć z gniazdka wtyczkę przewodu zasilającego.

- > Nie należy czyścić urządzenia metalowymi przedmiotami.
- > Nie wolno używać ostrych przedmiotów do usuwania szronu z urządzenia. Należy stosować plastikową skrobaczkę.
- > Należy regularnie sprawdzać otwór odpływowy kropliny w chłodziarce. W razie konieczności należy go wyczyścić i osuszyć. Jeżeli otwór odpływowy jest zablokowany, woda zacznie się zbierać na dnie chłodziarki.

INFORMACJE OGÓLNE



Uwaga: ilustracja stanowi obraz poglądowy. Urządzenie w rzeczywistości może różnić się szczegółami od rysunku.

³ Jeśli urządzenie posiada komorę zamrażarki.

SERWIS

- > Wszelkie prace elektryczne związane z serwisowaniem urządzenia powinny być przeprowadzone przez wykwalifikowanego elektryka lub inną kompetentną osobę.
- > Naprawy tego produktu muszą być wykonywane w autoryzowanym punkcie serwisowym. Należy stosować wyłącznie oryginalne części zamienne.

OSZCZĘDZANIE ENERGII

- > Nie należy umieszczać gorących produktów w urządzeniu;
- > Nie należy umieszczać produktów zbyt blisko siebie, aby nie blokować swobodnego przepływu powietrza;
- > Należy zwracać uwagę, aby produkty nie stykały się z tylną ścianką komory;
- > W razie awarii prądu nie należy otwierać drzwi;
- > Nie należy otwierać drzwi nadmiernie często;
- > Nie należy zostawiać drzwi otwartych przez dłuższy czas;
- > Nie należy ustawiać termostatu na nadmiernie niskie temperatury;
- > Można usuwać niektóre elementy, takie jak szuflady, aby uzyskać więcej przestrzeni i obniżyć zużycie energii elektrycznej

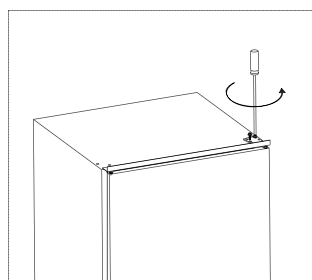
ZMIANA KIERUNKU OTWIERANIA DRZWI

Wymagane narzędzia: śrubokręt krzyżowy i płaski, klucz sześciokątny.

- > Opróżnić i wyłączyć urządzenie z prądu.
- > Aby zdjąć drzwi, urządzenie należy przechylić w tył. Należy zastosować solidne podparcie, aby zapewnić stabilność urządzenia w trakcie zmiany ustawienia drzwi.
- > Wszystkie zdejmowane elementy należy zachować, aby ponownie zamontować drzwi.
- > Nie kłaść urządzenia w poziomie, bowiem może to spowodować uszkodzenie systemu chłodzenia.
- > Zaleca się, aby montaż urządzenia wykonywały 2 osoby

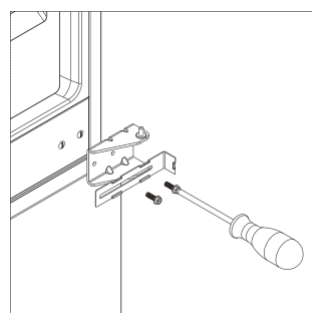
1. Odkręcić górny zawias.

Podnieść górne drzwi i położyć je na wyścielonym podłożu, aby uniknąć zarysowań.

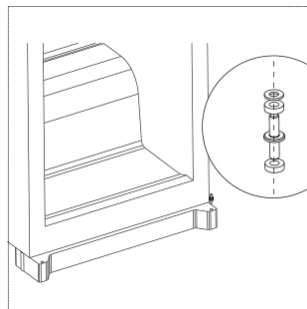


2. Odkręcić środkowy zawias.

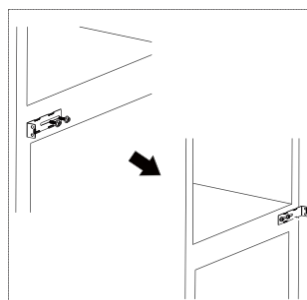
Podnieść dolne drzwi i położyć je na wyścielonym podłożu, aby uniknąć zarysowań.



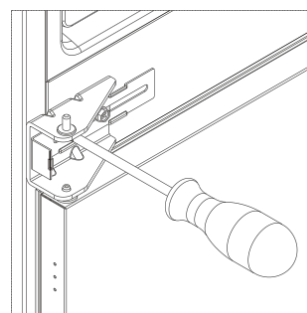
3. Przenieść sworzeń dolnego zawiasu, od prawej do lewej.



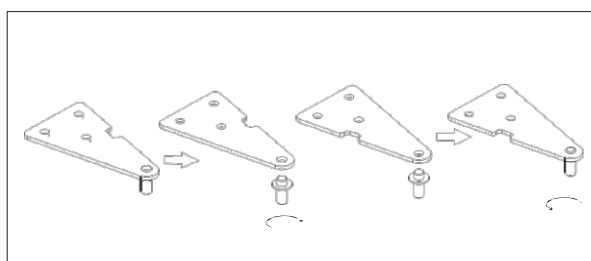
4. Przenieść wspornik środkowy z lewej do prawej. Następnie ponownie zainstalować dolne



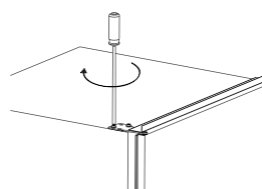
5. Przełożyć środkowy zawias na lewą stronę. Upewnić się, czy dolne drzwi ustawione są prawidłowo w poziomie i pionie, tak aby uszczelnienie było dociśnięte z wszystkich stron, a następnie dokręć środkowy zawias.



6. Dokręcić górny sworzeń zawiasu. Następnie odwrócić zawias i wkręcić sworzeń.



7. Ponownie założyć górne drzwi, a następnie górny zawias po lewej stronie. Upewnić się, czy górne drzwi ustawione są prawidłowo w poziomie i pionie, tak aby uszczelnienie było dociśnięte z wszystkich stron, a następnie dokręć górny zawias. Jeśli zajdzie potrzeba zastosować klucz, alby docisnąć zawias.



INSTALACJA

WAŻNE

Podłączenie elektryczne urządzenia należy wykonać zgodnie ze wskazówkami w poszczególnych punktach.

> Rozpakować urządzenie i sprawdzić, czy nie jest w żaden sposób uszkodzone. Nie wolno podłączać urządzenia, jeśli jest wadliwe. Ewentualne uszkodzenia należy natychmiast zgłosić sprzedawcy. W tym przypadku należy zachować opakowanie.

> Należy odczekać co najmniej cztery godziny przed podłączeniem urządzenia, aby olej mógł spłynąć z powrotem do sprężarki.

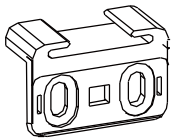
> Zapewnić odpowiednią wentylację ze wszystkich stron urządzenia. Nieodpowiednia wentylacja prowadzi do jego przegrzewania. Aby uzyskać wystarczającą wentylację należy postępować zgodnie ze wskazówkami dotyczącymi instalacji.

> Jeśli to możliwe, tylną ściankę urządzenia należy ustawić przy ścianie, aby uniknąć dotykania lub chwywania za ciepłe elementy (sprężarka, skraplacz) i zapobiec ewentualnym oparzeniom.

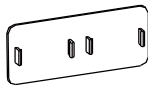
> Urządzenia nie wolno umieszczać w pobliżu kaloryferów lub kuchenek.

> Należy zadbać o to, aby po instalacji urządzenia możliwy był dostęp do wtyczki sieciowej.

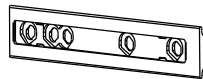
Zestaw do instalacji



Prowadnica x 4



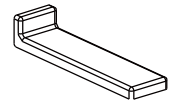
Osłona prowadnicy x 4



Suwak x 4



Osłona suwaka x 4



Osłona wspornika środkowego x 2



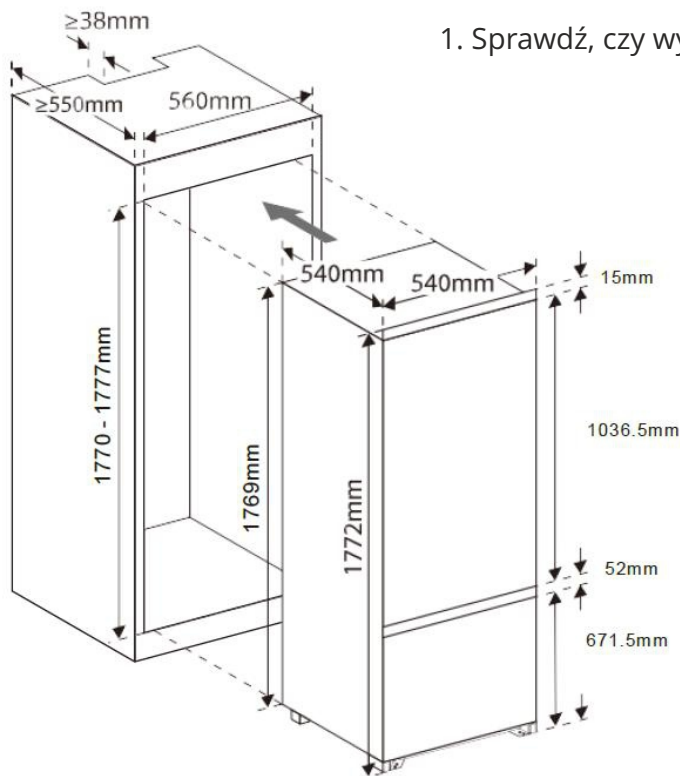
Wkręt krótki x 27



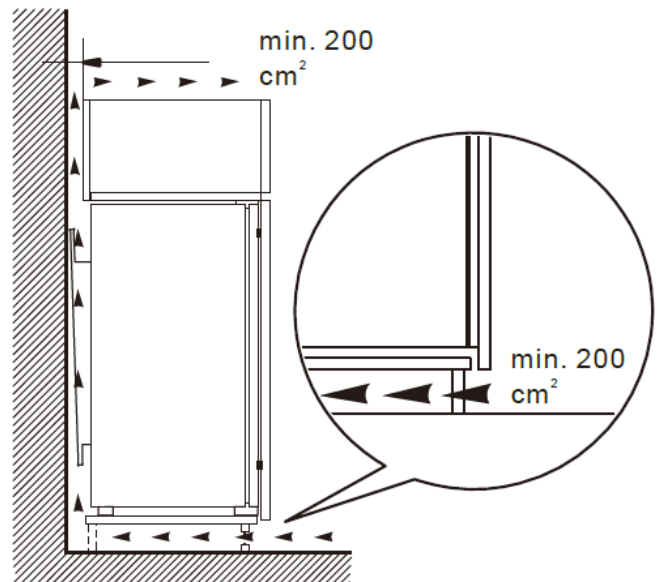
Wkręt długi x 2



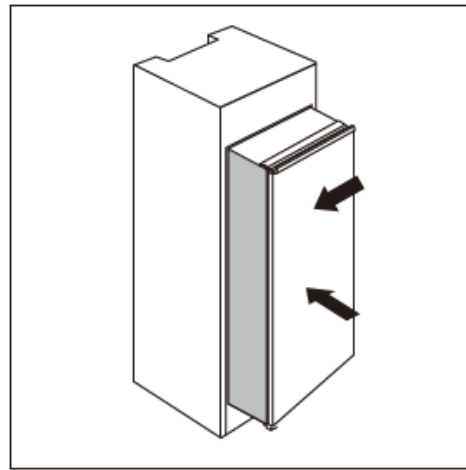
Uszczelka gumowa x 1



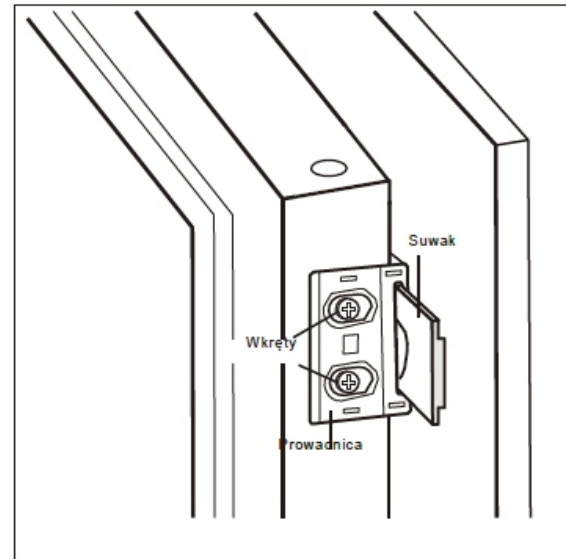
1. Sprawdź, czy wymiary obudowy i wentylacja są odpowiednie.



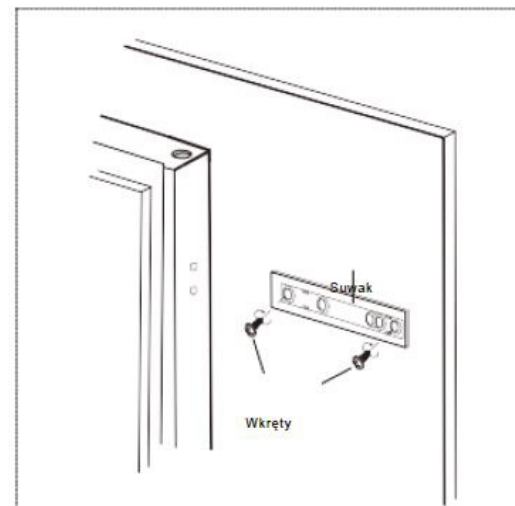
2. Powoli i ostrożnie wsunąć urządzenie do obudowy. Dosunąć stronę otwierającą się jak najbliżej do ścianki obudowy.



3. Przykręcić prowadnicę do otworów z boku drzwi urządzenia stosując wkręty krótkie. Wsunąć suwak do prowadnicy, następnie otworzyć szeroko i zamknąć drzwi urządzenia i drzwi drewniane, aby sprawdzić, czy drzwi drewniane zamykają się dobrze i gładko.



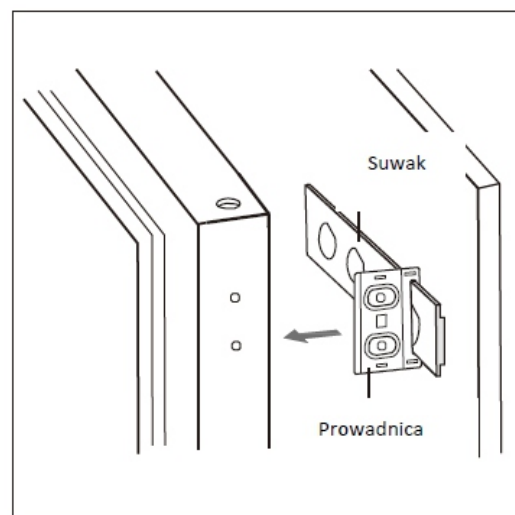
4. Otworzyć drzwi urządzenia i drzwi drewniane jednocześnie; jeśli suwak funkcjonuje dobrze przy wszystkich kątach w trakcie otwierania i zamykania drzwi, zaznaczyć umiejscowienie suwaka. Wyjąć suwak z prowadnicy i zamocować go do drzwi drewnianych stosując dwa krótkie wkręty. Następnie zamocować przysłonę na suwaku.



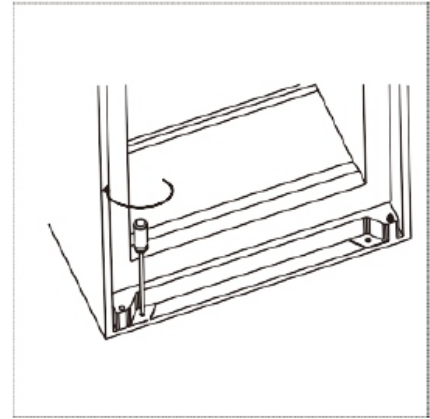
5. Odkręcić prowadnicę od drzwi urządzenia.

6. Powtórzyć kroki 2 do 5, aby zamocować pozostałe trzy suwaki i przysłony.

7. Dopasować cztery prowadnice do suwaków i zamocować je krótkimi wkrętami. Następnie zamocować przysłony do prowadnic.



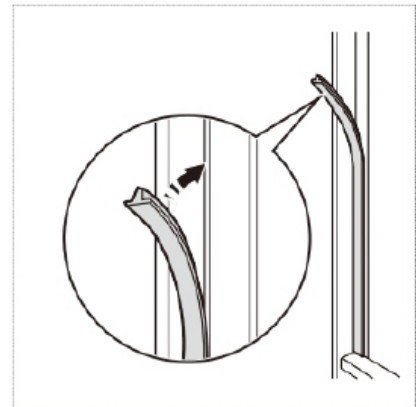
8. sprawdzić ponownie czy drzwi otwierają się i zamykają bez zakłóceń i czy urządzenie jest prawidłowo uszczelnione. Jeśli nie, wyregulować ustawienie. Następnie zamocować wspornik dolny do obudowy drewnianej stosując 2 wkręty długie.



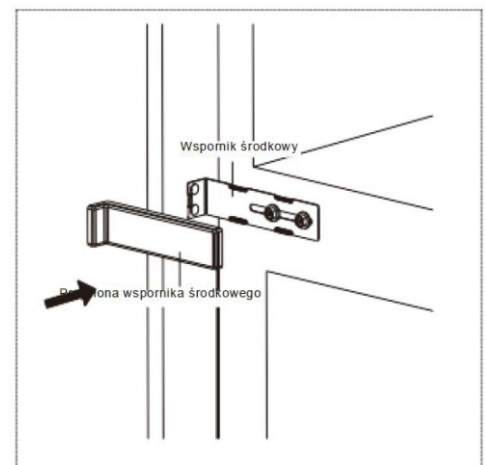
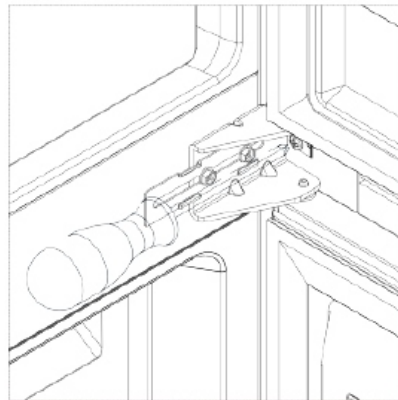
9. Wspornik górny zamocować do obudowy wkrętami krótkimi.



10. Zamocować uszczelkę gumową w szczelinie między urządzeniem a obudową od strony drzwi.



11. Przytwierdzić dwa środkowe wsporniki do obudowy drewnianej stosując dwa krótkie wkręty. Następnie zamocować przysłony wsporników środkowych na wspornikach z dwóch stron.



USTAWIENIE

Urządzenie należy instalować w miejscu, w którym temperatura otoczenia będzie odpowiadać klasie klimatycznej wskazanej na tabliczce znamionowej urządzenia:

Klasa klimatyczna	Temperatura otoczenia
SN	+10°C do +32°C
N	+16°C do +32°C
ST	+16°C do +38°C
T	+16°C do +43°C

Miejsce

Urządzenie należy instalować z dala od źródeł ciepła, takich jak kaloryfery czy bojler. Nie należy również wystawiać go na bezpośrednie działanie promieni słonecznych.

Ostrzeżenie

Urządzenie należy ustawić w taki sposób, aby można je było odłączyć od zasilania. Po ustawieniu urządzenia wtyczka musi być łatwo dostępna.

PRZYŁĄCZE ELEKTRYCZNE

Przed podłączeniem urządzenia do sieci elektrycznej należy sprawdzić, czy napięcie oraz częstotliwość podane na tabliczce znamionowej odpowiadają parametrom domowej instalacji zasilającej. Urządzenie musi być uziemione. Wtyczka przewodu zasilającego dołączonego do urządzenia posiada styk uziemiający. Jeśli gniazdko zasilania nie jest uziemione, urządzenie należy odrębnie uziemić zgodnie z aktualnymi przepisami, uzgadniając to z wykwalifikowanym elektrykiem. Producent nie ponosi żadnej odpowiedzialności w przypadku nieprzestrzegania powyższych wskazówek dotyczących bezpieczeństwa. Niniejsze urządzenie spełnia wymogi dyrektyw Unii Europejskiej.

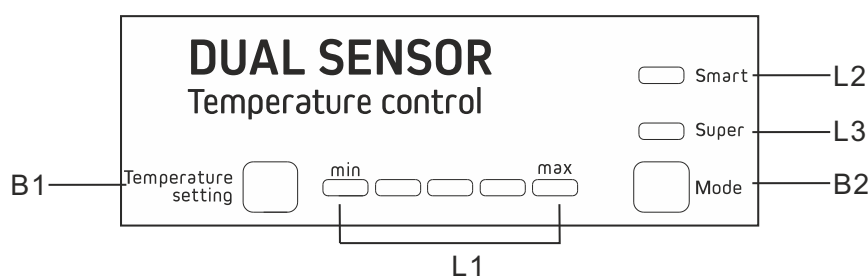
PIERWSZE UŻYCIE

Czyszczenie wnętrza

W celu usunięcia zapachu nowego produktu przed pierwszym uruchomieniem urządzenia należy wmyć jego wnętrze i znajdujące się w nim elementy letnią wodą i łagodnym środkiem myjącym, a następnie dokładnie je wysuszyć.

Ważne

Nie należy stosować detergentów ani proszków do szorowania, ponieważ mogą one uszkodzić powierzchnię urządzenia.



Przyciski

B1– Naciskać aby ustawić temperaturę komory lodówki, w cyklu min do max.

B2– Nacisnąć, aby wybrać tryb działania od SMART, SUPER oraz ustawienie użytkownika.

Lampki

L1 – pokazuje ustawienie temperatury dla komory lodówki.

L2 – świeci jeden raz – wybrano tryb SMART.

L3 – świeci jeden raz- wybrano tryb SUPER.

OBSŁUGA

Ustawianie temperatury

Nacisnąć przycisk Mode, aby wybrać ustawienie użytkownika.

Nacisnąć przycisk Adjust, aby dopasować ustawienie temperatury chłodziarki. Temperatura zamrażarki jest automatycznie ustawiona na poziomie ok. -18o° C.

Tryb Smart

Nacisnąć przycisk Mode, aby wybrać ustawienie SMART.

Urządzenie będzie automatycznie dostosowywać się do temperatury otoczenia.

Tryb Super

Nacisnąć przycisk Mode, aby wybrać ustawienie SUPER.

Urządzenie zmieni temperaturę w komorze zamrażarki na niższą. Po 54 godzinach automatycznie przywrócona zostanie poprzednia temperatura.

Wyłączanie urządzenia

Nacisnąć i przytrzymać przez 5 sekund przycisk Adjust, urządzenie zostanie wyłączone.

Nacisnąć ponownie, aby urządzenie włączyć.

Sygnał – drzwi otwarte

Sygnał będzie słyszalny, jeśli drzwi będą otwarte przez ponad 90 sekund i będzie słyszalny aż do chwili ich zamknięcia.

Mrożenie świeżej żywności

> Komora zamrażarki jest przeznaczona do mrożenia świeżej żywności, długotrwałego przechowywania mrozonek, i żywności głęboko zamrożonej.

> Umieścić świeżą żywność w komorze zamrażarki.

> Maksymalną ilość żywności, jaką można zamrozić w ciągu 24 godzin, podano na tabliczce znamionowej.

> Proces zamrażania trwa 24 godziny; w tym czasie nie należy dodawać kolejnych porcji żywności do zamrożenia.

Przechowywanie zamrożonej żywności

W przypadku pierwszego uruchomienia lub po okresie nieużywania, przed włożeniem żywności do komory zamrażarki należy odczekać minimum 2 godziny od włączenia urządzenia, przy ustawieniu wysokiej mocy chłodzenia.

Ważne

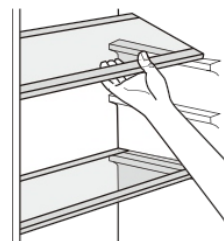
Jeżeli dojdzie do przypadkowego rozmrożenia żywności, spowodowanego na przykład brakiem zasilania (przez okres czasu dłuższy niż podany w parametrach technicznych w punkcie "Czas utrzymywania temperatury bez zasilania") należy szybko skosztować rozmrożoną żywność lub niezwłocznie poddać ją obróbce termicznej, po czym ponownie zamrozić (po ugotowaniu).

Rozmrażanie

Głęboko zamrożoną żywność lub mrożonki należy przed użyciem rozmrozić w komorze chłodziarki lub w temperaturze pokojowej, zależnie od czasu przeznaczonych na tę operację. Małe kawałki można gotować w stanie zamrożonym, od razu po wyjęciu z zamrażarki. W takim przypadku gotowanie potrwa jednak dłużej.

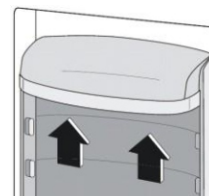
Aksesoria

Półki o regulowanej wysokości. Na ścianach chłodziarki znajdują się prowadnice umożliwiające zmianę wysokości półek.



Rozmieszczanie balkoników na drzwiach

Aby przechowywać produkty w opakowaniach o różnej wielkości, można zmienić ustawienia półek i pojemników w drzwiach. Aby zdjąć półkę należy stopniowo pociągnąć ją w kierunku wskazanym przez strzałki.



Przydatne wskazówki

Aby uzyskać najlepsze wyniki zamrażania, należy skorzystać z poniższych ważnych wskazówek:

- > maksymalną ilość żywności, którą można zamrozić w ciągu 24 godzin, podano na tabliczce znamionowej;
- > proces zamrażania trwa 24 godziny. W tym czasie nie należy wkładać do zamrażarki więcej żywności przeznaczonej do zamrożenia;
- > zamrażać tylko artykuły spożywcze najwyższej jakości, świeże i dokładnie oczyszczone;
- > żywność należy dzielić na małe porcje, aby móc ją szybko zamrozić, a później rozmrażać tylko potrzebną ilość;
- > żywność należy pakować w folię aluminiową lub polietylenową zapewniającą hermetyczne zamknięcie;
- > nie należy dopuszczać do stykania się świeżej, niezamrożonej żywności z zamrożonymi produktami, aby uniknąć wzrostu temperatury produktów zamrożonych;
- > produkty niskotłuszczowe przechowują się lepiej i dłużej niż wyroby o wysokiej zawartości tłuszczu. Sól powoduje skrócenie okresu przechowywania żywności;
- > spożywanie sorbetu bezpośrednio po wyjęciu z komory zamrażarki może spowodować odmrożenia skóry;
- > zaleca się umieszczanie daty zamrożenia na każdym opakowaniu w celu kontrolowania długości okresu przechowywania.

Wskazówki dotyczące przechowywania mrożonek

Aby uzyskać najlepsze efekty pracy urządzenia należy:

- > sprawdzać, czy mrożonki były odpowiednio przechowywane w sklepie;
- > zapewnić jak najszybszy transport zamrożonej żywności ze sklepu do zamrażarki;
- > nie otwierać zbyt często drzwi zamrażarki i nie zostawiać ich otwartych dłużej niż jest to absolutnie konieczne.
- > po rozmrożeniu żywność szybko traci świeżość i nie może być ponownie zamrażana;
- > nie przekraczać daty przydatności do spożycia podanej przez producenta żywności.

Wskazówki dotyczące przechowywania świeżej żywności

Aby uzyskać najlepsze efekty:

- > Nie przechowywać w chłodziarce ciepłej żywności ani parujących płynów
- > Artykuły spożywcze należy przykryć lub owinąć, szczególnie te, które mają silny zapach.
- > Mięso (każdy rodzaj): zapakować do polietylenowych worków i umieścić na szklanej półce nad szufladą na warzywa.
- > Ze względów bezpieczeństwa można je przechowywać w ten sposób najwyżej przez jeden lub dwa dni.
- > Żywność gotowana, potrawy na zimno itp.: należy je przykryć i umieścić na dowolnej półce.
- > Owoce i warzywa należy dokładnie oczyścić i umieścić w przeznaczonych dla nich szufladach.
- > Masło i ser należy umieszczać w specjalnych hermetycznych pojemnikach lub zapakować w folię aluminiową lub woreczki polietylenowe, aby maksymalnie ograniczyć dostęp powietrza.
- > Butelki z mlekiem należy zakręcić i przechowywać w drzwiach na półce na butelki.
- > Bananów, ziemniaków, cebuli i czosnku, jeśli nie są zapakowane, nie należy przechowywać w chłodziarce.

Czyszczenie

Ze względów higienicznych wnętrze urządzenia i jego wszystkie elementy należy regularnie czyścić.

Uwaga

Na czas mycia urządzenie należy odłączyć od zasilania. Istnieje ryzyko porażenia prądem!

Przed rozpoczęciem mycia należy urządzenie wyłączyć i wyjąć wtyczkę z gniazdka, albo wyłączyć bezpiecznik. Nie myć chłodziarko-zamrażarki urządzeniem do mycia parą, ponieważ wilgoć gromadząca się na elementach elektrycznych powoduje ryzyko porażenia prądem. Ponadto gorąca para może uszkodzić części z tworzyw sztucznych. Przed ponownym włączeniem urządzenia należy je dokładnie osuszyć.

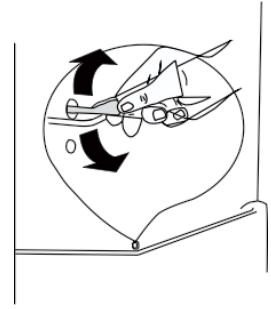
Ważne

Olejki eteryczne i rozpuszczalniki organiczne mogą uszkodzić elementy wykonane z tworzyw sztucznych (sok z cytryny, substancje zawarte w skórce pomarańczy, kwas masłowy, preparaty myjące zawierające kwas octowy). Należy zwracać uwagę, aby elementy urządzenia nie miały kontaktu z takimi substancjami.

- > Nie stosować do mycia materiałów ściernych.
- > Usunąć żywność z zamrażarki i złożyć ją w chłodnym miejscu pod przykryciem.
- > Wyłączyć urządzenie, wyjąć wtyczkę z gniazdka lub rozłączyć bezpiecznik.
- > Myć urządzenie i akcesoria w jego wnętrzu szmatką i letnią wodą. Po umyciu, przetrzeć do czysta świeżą wodą i wytrzeć do sucha.
- > Po dokładnym osuszeniu wszystkich elementów, ponownie włączyć urządzenie.

Mycie otworu odpływowego

Aby zapobiegać przenikaniu wypływającej wody do wnętrza chłodziarki, należy okresowo oczyścić otwór odpływu na tylnej ścianie komory chłodziarki. Oczyścić otwór myjką, tak jak pokazano na rysunku po prawej.



Rozmrażanie zamrażarki

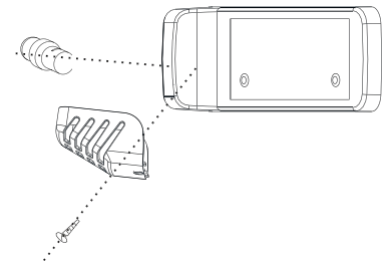
Pewna ilość szronu stopniowo gromadzić się będzie w komorze zamrażarki. Należy go usuwać. Nie należy stosować ostrych metalowych narzędzi do usuwania szronu z parownika, bowiem może to prowadzić do jego uszkodzenia. Jednakże, jeśli na powierzchniach wewnętrznych nagromadzi się bardzo gruba warstwa lodu, należy urządzenie całkiem rozmrozić, postępując w następujący sposób:

- > wyjąć wtyczkę z gniazdka;
- > wyjąć przechowywaną żywność i zawinąć produkty w kilka warstw gazet, umieścić je następnie w chłodnym miejscu;
- > pozostawić drzwi otwarte, a pod urządzeniem umieścić pojemnik na wodę z rozmrożenia szronu;
- > po całkowitym rozmrożeniu, dokładnie osuszyć wnętrze;
- > włożyć wtyczkę do gniazdka, aby ponownie włączyć urządzenie.

Wymiana lampki

Uwaga

Przed wymianą lampki należy odłączyć urządzenie od źródła zasilania.



Specyfikacje lampki podano na płytce znamionowej.

Wymieniając lampkę należy postępować zgodnie z poniższą instrukcją:

- > Ustawić pokrętkę regulacji temperatury na pozycji "0", aby wyłączyć urządzenie.
- > Wyjąć wtyczkę z gniazdka, aby mieć pewność, że urządzenie odłączone zostało od zasilania.
- > Usunąć śrubę osłony lampki.
- > Zdjąć przesłonę lampki.
- > Odkręcić lampkę.
- > Umieścić nową lampkę, wkręcając ją w odwrotnym kierunku, założyć i przykręcić osłonę lampki.
- > Włączyć urządzenie do sieci i ustawić pokrętkę w odpowiedniej pozycji.

USUWANIE USTEREK

Uwaga

Przed przystąpieniem do usunięcia problemu należy wyjąć wtyczkę z gniazdka. Usuwanie problemów nieuwzględnionych w niniejszej instrukcji można powierzyć wyłącznie wykwalifikowanemu elektrykowi lub innej kompetentnej osobie.

Ważne

Pracy urządzenia w normalnym trybie towarzyszą pewne dźwięki (odgłosy pracy sprężarki i cyrkulacji czynnika chłodniczego).

Problem	Możliwa przyczyna	Rozwiązanie
Urządzenie nie działa	Urządzenie nie jest włączone.	Przytrzymać przez 5 sekund przycisk Adjust, aby wyłączyć urządzenie.
	Wtyczka przewodu zasilającego nie jest prawidłowo umieszczona w gniazdku.	Włożyć wtyczkę prawidłowo do gniazdka
	Przepalony lub uszkodzony bezpiecznik	Sprawdzić bezpiecznik, w razie potrzeby wymienić go.
	Uszkodzone gniazdko	W przypadku awarii systemu zasilania naprawę wykonuje elektryk.
Produkty żywnościowe są zbyt ciepłe.	Temperatura jest nieprawidłowo ustawiona.	Sprawdzić informacje w rozdziale dotyczącym ustawiania temperatury.
	Drzwi były otwarte przez dłuższy długi czas.	Otwierać drzwi tylko na tak długo jak to jest konieczne
	W ciągu ostatnich 24 umieszczono w urządzeniu dużą ilość ciepłych produktów.	Na pewien czas należy zmienić ustawienie temperatury na niższe.
	Urządzenie znajduje się blisko źródła ciepła	Sprawdzić informacje w rozdziale dotyczącym miejsca instalacji.
Urządzenie chłodzi zbyt mocno	Temperatura jest ustawiona zbyt nisko.	Na pewien czas należy zmienić ustawienie temperatury na wyższe.
Nietypowe dźwięki	Urządzenie nie jest wypoziomowane,	Należy wyregulować ustawienie obudowy, jeśli nie stoi ona równo.
	Urządzenie styka się ze ścianą lub innymi przedmiotami.	Należy nieco przesunąć urządzenie.
	Element, np. rura z tyłu urządzenia styka się z innym elementem urządzenia lub ze ścianą.	Jeśli jest to konieczne, ostrożnie odgiąć element.
Woda na podłodze	Odpływ skroplin jest zablokowany.	Zobacz rozdział dotyczący czyszczenia urządzenia.

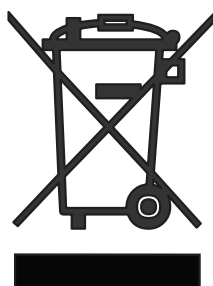
Jeśli usterka pojawi się ponownie należy skontaktować się z Centrum Serwisowym.

OCHRONA ŚRODOWISKA



W obiegu czynnika chłodniczego ani w materiałach izolacyjnych urządzenia nie ma gazów szkodliwych dla warstwy ozonowej. Urządzenia nie należy wyrzucać wraz z odpadami komunalnymi i śmieciami. Pianka izolacyjna zawiera łatwopalne gazy:

urządzenie należy utylizować zgodnie z obowiązującymi przepisami, które można uzyskać od władz lokalnych. Należy unikać uszkodzenia układu chłodniczego, szczególnie z tyłu przy wymienniku ciepła. Materiały zastosowane w urządzeniu, opatrzone poniższym symbolem nadają się do ponownego przetwarzania. Materiały te należy wyrzucać do pojemników przeznaczonych na odpady nadające się do recyklingu.



Takie oznakowanie na produkcie lub opakowaniu informuje, że produkt nie może być umieszczany łącznie z innymi odpadami pochodzącymi z gospodarstwa domowego. Należy oddać go w punkcie prowadzącym zbieranie zużytego sprzętu elektrycznego i elektronicznego. Właściwe postępowanie ze zużytym sprzętem przyczynia się do uniknięcia szkodliwych dla zdrowia ludzi i środowiska naturalnego konsekwencji na skutek nieprawidłowej utylizacji produktu.

Aby uzyskać więcej szczegółów na temat utylizacji tego produktu należy skontaktować się z lokalnym urzędem lub przedsiębiorstwem zajmującym się wywozem odpadów, albo ze sklepem, w którym produkt został zakupiony.

Przed wyrzuceniem urządzenia należy:

1. odłączyć przewód zasilający od gniazdka;
2. odciąć kabel zasilający i wyrzucić go.

WARUNKI GWARANCJI

1. BERG Sp. z o.o. jako Gwarant, udziela gwarancji na sprawne działanie urządzenia.
2. Warunkiem uznania gwarancji jest okazanie przez Użytkownika oryginalnego dowodu zakupu oraz podbitą przez sprzedawcę kartę gwarancyjną.
3. Gwarancja obowiązuje wyłącznie na terenie Rzeczypospolitej Polskiej.
4. Stwierdzone w okresie gwarancji wady fabryczne sprzętu, zostaną bezpłatnie usunięte w terminie:

- 30 dni roboczych od daty dostarczenia sprzętu do punktu serwisowego przez Użytkownika towaru,
- 30 dni roboczych od daty zgłoszenia reklamacji, gdy uszkodzenie zostało zgłoszone przez formularz reklamacyjny dostępny na www.berg-agd.pl,
- 60 dni roboczych od daty zgłoszenia reklamacji przez sklep, w którym dokonano zakupu lub w przypadku, gdy naprawa wymaga importu części zamiennych.

5. Okres gwarancji dla Użytkownika wynosi 24 miesiące od daty sprzedaży.
6. Użytkownikowi w okresie gwarancji przysługuje prawo wymiany sprzętu na nowy w przypadku niemożności dokonania naprawy. Decyzję taką podejmuje Dział Serwisu i Reklamacji BERG Sp. z o.o. Wymiany sprzętu na wolny od wad dokonuje sklep, w którym dokonano zakupu sprzętu.
7. Gwarant ma prawo odmówić wymiany sprzętu, o której mowa w punkcie 6 w przypadku stwierdzenia jakichkolwiek uszkodzeń mechanicznych lub chemicznych świadczących o nieprawidłowym użytkowaniu bądź konserwacji urządzenia.
8. Gwarancja nie obejmuje:

- uprawnienia do żądania wykonania czynności, za które zgodnie z instrukcją obsługi odpowiedzialny jest użytkownik, w tym: instalacji i podłączenia urządzeń, konserwacji oraz regulacji urządzeń,
- usterek powstałych na skutek nieprawidłowego użytkowania sprzętu, niedbalstwa, a także uszkodzeń powstałych przez dostanie się zanieczyszczeń lub ciał obcych do środka urządzenia,
- uszkodzeń mechanicznych, termicznych i chemicznych oraz powstałych w wyniku działania sił zewnętrznych (skoki napięcia, wyładowania atmosferyczne).

9. Nabywca traci prawa gwarancyjne w przypadku:

- samowolnych napraw i zmian konstrukcyjnych dokonanych przez osoby nie upoważnione,
- niewłaściwej lub niezgodnej z instrukcją instalacji lub eksploatacji urządzenia.

10. Sprzęt przeznaczony jest do użytkowania w warunkach indywidualnego gospodarstwa domowego. Na sprzęt zakupiony na fakturę w związku z prowadzoną przez nabywcę działalnością gospodarczą, Gwarant udziela gwarancji 6 miesięcznej.

11. W okresie gwarancji nabywca zobowiązany jest zachować nieuszkodzone opakowanie fabryczne wraz z wypełnieniem. Ponieważ w szczególnych przypadkach konieczne jest odesłanie sprzętu do producenta. Za uszkodzenia mechaniczne powstałe na skutek nieodpowiedniego zapakowania sprzętu na czas transportu Gwarant nie ponosi odpowiedzialności, a ryzyko uszkodzenia ponosi Klient.

12. W przypadku oczywistej bezzasadności zgłoszenia reklamacyjnego, w szczególności, gdy nie wystąpiła wada sprzętu lub zaistniały okoliczności wyłączające odpowiedzialność Gwaranta, Gwarant odmawia dokonania naprawy/wymiany sprzętu w ramach udzielonej Gwarancji, przedstawiając jednocześnie Nabywcy uzasadnienie zajętogo stanowiska. W takiej sytuacji użytkownikowi służy prawo do dokonania naprawy za odpłatnością stosowną do wykonywanych czynności.

13. Gwarancja niniejsza nie wyłącza, nie ogranicza, ani nie zawiesza uprawnień kupującego wynikających z rękojmi.

14. W sprawach nieuregulowanych warunkami niniejszej karty gwarancyjnej, zastosowanie mają odpowiednie przepisy Kodeksu Cywilnego.

KARTA GWARANCYJNA

ważna z dowodem sprzedaży

Nazwa produktu	Kod fabryczny	Data sprzedaży
----------------	---------------	----------------

.....
sprzedawca

.....
pieczęć sklepu

Nr	Opis działania serwisowego	Data i podpis serwisanta

Procedura składania reklamacji

Dokładamy wszelkich starań, aby nasze produkty były niezawodne i długotrwałe. Dbamy również o to, by w przypadku zgłoszenia reklamacji, proces jej obsługi przebiegał w możliwie najkrótszym terminie oraz spełniał wszelkie Państwa oczekiwania. W przypadku reklamacji, prosimy o wypełnienie formularza zgłoszenia reklamacyjnego znajdującego się na stronie www.berg-agd.pl.

Przed przystąpieniem do wypełniania formularza prosimy o przygotowanie następujących informacji:

- nazwa lub symbol produktu;
- numer faktury (lub paragonu)*;
- dane kontaktowe sprzedawcy;
- dane kontaktowe reklamującego;
- zdjęcia reklamowanego produktu.

* W każdym przypadku podstawą do zgłoszenia reklamacji jest kopia lub skan dowodu zakupu przesłany drogą mailową wraz z formularzem zgłoszenia reklamacyjnego.

PRODUCENT

BERG Sp. z o.o.

DYSTRYBUTOR

TRES Sp. z o.o.

ul. Krakowska 61B

71-017 Szczecin

tel. +48 91 485 47 60

fax. +48 91 485 47 68

www.berg-agd.pl

www.tres.net.pl

