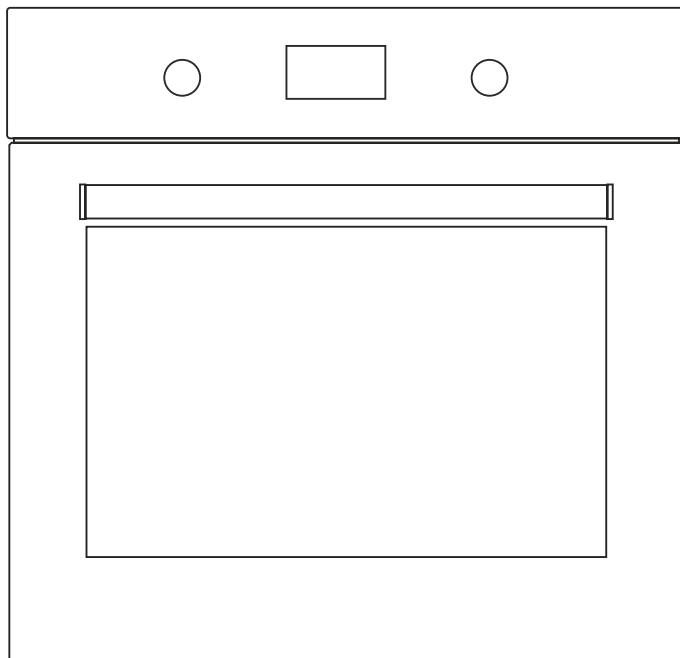


PIEKARNIK DO ZABUDOWY BGOV7



PL

XBERG

Szanowny kliencie,

Dziękujemy za zakup naszego produktu i Państwa zaufanie.

Chcemy umożliwić Państwu optymalne i skuteczne wykorzystanie opisywanego ekologicznego produktu wytwarzanego w naszych nowoczesnych zakładach, zapewniających szczególnie warunki dotyczące szeroko rozumianej jakości.

Przez rozpoczęciem użytkowania piekarnika radzimy szczegółowo zapoznać się z niniejszym podręcznikiem obsługi i zachować go na przyszłość tak, aby funkcje zakupionego przez Państwa piekarnika do zabudowy przez długi czas pozostały w takim stanie, jak pierwszego dnia po zakupie.

Uwaga: Niniejszy podręcznik obsługi ma zastosowania do wielu modeli produktu. Państwa urządzenie może nie być wyposażone w niektóre funkcje wyszczególnione w podręczniku.

Obrazy produktu mają charakter schematyczny.

Opisywany produkt został wytworzony w nowoczesnych i ekologicznych zakładach, które nie są szkodliwe dla środowiska.

Products oznaczone jako (*) są opcjonalne.

„Produkt zgodny z regulacją AEEE”

Spis treści

Ważne ostrzeżenia	4
Połączenia elektryczne	13
Opis urządzenia	14
Akcesoria	15
Dane techniczne	16
Montaż urządzenia	16
Panel sterowania	22
Korzystanie z grilla	24
Pieczenie kurczaka	24
Obsługa piekarnika	25
Zalecenia dotyczące pieczenia	26
Typy programów	27
Tabela pieczenia	28
Pieczenie przy użyciu kamienia do pizzy	29
Konserwacja i czyszczenie	30
Czyszczenie parowe	31
Czyszczenie i montaż drzwiczek piekarnika	32
Ścianki katalityczne	33
Pozycje rusztu	33
Wymiana żarówki piekarnika	34
Rozwiązywanie problemów	35
Zasady przenoszenia	37
Przyjazna środowisku utylizacja	38
Informacje opakowaniu	38

WAŻNE OSTRZEŻENIA

1. Instalacja i naprawa powinny zawsze być wykonywane przez „**AUTORYZOWANY SERWIS**”. Producent nie ponosi odpowiedzialności za czynności wykonywane przez osoby nieuprawnione.
2. Proszę uważnie przeczytać tę instrukcję obsługi. Tylko w ten sposób można bezpiecznie i prawidłowo korzystać z urządzenia.
3. Piekarnik powinien być używany zgodnie z instrukcją obsługi.
4. Utrzymuj dzieci w wieku poniżej 8 lat i zwierzęta domowe z dala od urządzenia podczas jego pracy.
5. **Dostępne części mogą się bardzo nagrzać podczas korzystania z urządzenia. Małe dzieci nie mogą zbliżać się do urządzenia.**
6. **OSTRZEŻENIE: Ryzyko pożaru: nie przechowuj przedmiotów na powierzchniach do gotowania.**
7. **OSTRZEŻENIE: Podczas pracy urządzenie rozgrzewa się. Powinno się zachować ostrożność i unikać dotykania elementów grzejnych wewnątrz kuchenki.**
8. Warunki ustawienia tego urządzenia są podane na etykiecie. (Lub na tabliczce znamionowej)
9. Dostępne części mogą być gorące, gdy używany jest grill. Małe dzieci nie powinny się zbliżać do urządzenia.

10. OSTRZEŻENIE: To urządzenie jest przeznaczone do gotowania. Nie należy go używać do innych celów, np. do ogrzewania pomieszczenia.

11. Aby wyczyścić urządzenie, nie używaj wytwornic pary.

12. Po włożeniu żywności do piekarnika upewnij się, że drzwiczki są całkowicie zamknięte.

13. NIGDY nie próbuj gasić ognia wodą. Wyłącz obwód elektryczny urządzenia i przykryj płomień narzutą lub kocem przeciwpożarowym.

14. OSTRZEŻENIE: Dzieci poniżej 8 roku życia, o ile nie są nieustannie pilnowane, nie powinny się zbliżać do urządzenia.

15. Powinno się unikać dotykania elementów grzejnych.

16. OSTROŻNIE: Proces gotowania musi być nadzorowany. Proces gotowania musi być zawsze nadzorowany.

17. Urządzenie może być używane przez dzieci powyżej 8 lat lub przez osoby z ograniczonymi zdolnościami fizycznymi, czuciowymi i umysłowymi lub brakiem doświadczenia i wiedzy, o ile odbywa się to pod nadzorem lub otrzymały instrukcje odnośnie używania urządzenia w bezpieczny sposób i rozumieją związane z tym zagrożenia. Dzieci nie powinny bawić się tym urządzeniem. Czyszczenie i konserwacja nie mogą być wykonywane przez dzieci bez nadzoru.

18. To urządzenie zostało zaprojektowane wyłącznie do użytku domowego.

19. Dzieciom nie wolno używać urządzenia do zabawy. Czyszczenie i konserwacja urządzenia nie powinny być wykonywane przez dzieci poniżej 8 roku życia i bez nadzoru osoby dorosłej.

20. Trzymaj urządzenie i jego przewód zasilania poza zasięgiem dzieci poniżej 8 roku życia.

21. Przed rozpoczęciem korzystania z urządzenia należy umieścić zasłony, tiule, papier lub inne łatwopalne (zapalne) materiały z dala od niego. Nie umieszczaj zapalnych lub łatwopalnych materiałów na lub w urządzeniu.

22. Utrzymuj kanały wentylacyjne otwarte.

23. Urządzenie nie może być używane w połączeniu z zewnętrznym wyłącznikiem czasowym lub osobnym zdalnym urządzeniem sterującym.

24. Nie podgrzewaj zamkniętych puszek i szklanych słoików. Ciśnienie może doprowadzić do eksplozji słoików.

25. Uchwyt piekarnika nie jest suszarką do ręczników. Nie wieszaj ręczników, itp. na uchwycie piekarnika.

26. Nie umieszczaj tacek piekarnika, talerzy ani folii aluminiowych bezpośrednio na dnie piekarnika. Nagromadzone ciepło może uszkodzić dno piekarnika.

27. Podczas umieszczania żywności lub jej wyjmowania z piekarnika, itp. zawsze używaj rękawic kuchennych odpornych na ciepło.

28. Nienależy używać urządzenia poza życiuleków i/lub pod wpływem alkoholu, co może wpływać na zdolność oceny sytuacji.

29. Zachowaj ostrożność, gdy używasz alkoholu w żywności. Alkohol odparuje w wysokich temperaturach i może zapalić się, powodując pożar, jeśli wejdzie w kontakt z gorącymi powierzchniami.

30. Po każdym użyciu sprawdź, czy urządzenie jest wyłączone.

31. Jeśli urządzenie jest uszkodzone lub ma widoczne uszkodzenia, nie należy go używać.

32. Nie dotykaj wtyczki zasilania mokrymi rękami. Nie ciągnij za kabel, aby odłączyć zasilanie, zawsze trzymaj za wtyczkę.

33. Nie używaj urządzenia, gdy jego przednie szklane drzwiczki są zdjęte lub uszkodzone.

34. Włóż papier do pieczenia wraz z jedzeniem do wstępnie ogrzanego piekarnika lub skorzystaj z akcesoriów piekarnika (taca, druciany grill, itp.).

35. Nie umieszczaj na urządzeniu przedmiotów, które dzieci mogą dosięgnąć.

36. Ważne jest, aby prawidłowo umieścić druciany grill i tacę na rusztach i/lub prawidłowo umieścić tacę na ruszcie. Umieść grill lub tacę między dwiema prowadnicami i upewnij się, że jest zrównoważona przed położeniem na niej jedzenia.

37. Aby uniknąć ryzyka dotknięcia elementów nagrzewnicy pieca, usuń nadmiar papieru do pieczenia, który wystaje z akcesoriów lub pojemnika.

38. Nigdy nie używaj papieru do pieczenia w wyższych temperaturach piekarnika niż maksymalna temperatura użytkowania wskazana na papierze. Nie umieszczaj papieru do pieczenia na dnie piekarnika. Aby uniknąć ryzyka dotknięcia elementów nagrzewnicy pieca, usuń nadmiar papieru do pieczenia, który wystaje z akcesoriów lub pojemnika.

39. Gdy drzwiczki są otwarte, nie umieszczaj na nich ciężkich przedmiotów ani nie pozwalaj dzieciom na siadanie na nich. Może to spowodować przewrócenie się piekarnika lub uszkodzenie zawiasów drzwiczek.

40. Materiały opakowaniowe są niebezpieczne dla dzieci. Trzymaj materiał użyty do opakowania z dala od dzieci.

41. Do czyszczenia szkła nie używaj szorstkich środków czyszczących lub ostrych metalowych skrobaków, ponieważ zarysowania, które mogą wystąpić na powierzchni szyby drzwiczek, mogą doprowadzić do jej pęknięcia.

42. Użytkownik nie powinien sam przenosić piekarnika.

43. Podczas użytkowania wewnętrzne i zewnętrzne powierzchnie piekarnika nagrzewają się. Kiedy otwierasz drzwiczki piekarnika, cofnij się, aby uniknąć gorących oparów wydostających się z jego wnętrza. Istnieje ryzyko poparzenia.

44. Nie kładź ciężkich przedmiotów, gdy drzwiczki piekarnika są otwarte, ryzyko przewrócenia.

45. Użytkownik nie powinien wyciągać grzałki podczas czyszczenia. Może to spowodować porażenie prądem.

46. Zasilanie piekarnika można rozłączyć podczas wszelkich prac budowlanych w domu. Po zakończeniu prac ponowne podłączenie piekarnika powinno być wykonane przez autoryzowany serwis.

47. Aby zapobiec przegrzaniu, urządzenie nie powinno być instalowane za ozdobną zasłoną.

48. Wyłącz urządzenie przed usunięciem zabezpieczeń. Po czyszczeniu zamontuj zabezpieczenia zgodnie z instrukcjami.

49. Punkt mocowania kabla powinien być chroniony.

50. Nie piecz jedzenia bezpośrednio na tacy/ruszcie. Przed włożeniem żywności do piekarnika należy ją włożyć do odpowiednich naczyń.

Bezpieczeństwo elektryczne

1. Podłącz urządzenie do uziemionego gniazdka, zabezpieczonego bezpiecznikiem zgodnym z wartościami podanymi na karcie specyfikacji technicznych.

2. Poproś wykwalifikowanego elektryka o zamontowanie wyposażenia uziemiającego. Nasza firma nie ponosi odpowiedzialności za szkody powstałe w wyniku użytkowania urządzenia bez uziemienia, zgodnie z lokalnymi przepisami.

3. Przełączniki wyłącznika automatycznego piekarnika powinny być umieszczone tak, aby użytkownik mógł ich dosięgnąć po zainstalowaniu piekarnika.

4. Przewód zasilający (przewód z wtyczką) nie powinien stykać się z gorącymi częściami urządzenia.

5. Jeśli przewód zasilający (przewód z wtyczką) jest uszkodzony, powinien on zostać wymieniony przez producenta lub jego przedstawiciela serwisowego lub wykwalifikowanego fachowca, aby zapobiec niebezpiecznej sytuacji.

6. Nie wolno myć produktu, spryskując go lub polewając wodą! Istnieje ryzyko porażenia prądem!

7. OSTRZEŻENIE: Aby uniknąć porażenia prądem, wyłącz obwód elektryczny urządzenia przed wymianą żarówki.

8. OSTRZEŻENIE: Odetnij wszystkie połączenia obwodu zasilania przed uzyskaniem dostępu do zacisków.

9. Nie używaj przeciętych lub uszkodzonych przewodów ani przedłużaczy innych niż oryginalny przewód.

10. Upewnij się, że w gniazdku, do którego włożona jest wtyczka urządzenia, nie ma cieczy ani wilgoci.

11. Tylna powierzchnia piekarnika również nagrzewa się podczas pracy piekarnika. Połączenia elektryczne nie mogą dotykać tylnej powierzchni, w przeciwnym razie mogą zostać uszkodzone.

12. Nie przymocowuj przewodów przyłączeniowych do drzwiczek piekarnika i nie prowadź ich na gorących powierzchniach. Jeśli przewód się stopi, może to spowodować zwarcie w piekarniku, a nawet pożar.

13. Podczas instalacji, konserwacji, czyszczenia i naprawy, urządzenie powinno być odłączone od zasilania.

14. Jeśli kabel zasilania jest uszkodzony, musi on zostać wymieniony przez jego producenta lub autoryzowany serwis techniczny lub inny personel posiadający odpowiednie kwalifikacje w celu uniknięcia niebezpiecznych sytuacji.

15. Upewnij się, że wtyczka jest solidnie włożona do gniazdka ściennego, aby uniknąć iskrzenia.

16. Nie używaj wytwornic pary do czyszczenia urządzenia, w przeciwnym razie może dojść do porażenia prądem.

17. Do instalacji wymagany jest przełącznik omipolarny umożliwiający odłączenie zasilania. Odłączenie od zasilania powinno być zapewnione przez zainstalowany wyłącznik lub zintegrowany

bezpiecznik, zgodnie z przepisami budowlanymi.

18. Urządzenie wyposażone jest w kabel **typu „Y”**.

19. Połączenia stałe należy podłączyć do źródła zasilania umożliwiającego odłączenie omnipolarne. W przypadku urządzeń z kategorią nadnapięcia poniżej III, urządzenie odłączające należy podłączyć do stałego źródła zasilania zgodnie z przepisami budowlanymi.

Przeznaczenie

1. Ten produkt jest przeznaczony do użytku domowego. Komercyjne korzystanie z urządzenia jest niedozwolone.

2. To urządzenie może być używane wyłącznie do gotowania. Nie należy go używać do innych celów, np. do ogrzewania pomieszczenia.

3. Urządzenia nie wolno używać do podgrzewania talerzy pod grillem, suszenia ubrań lub rękawiczek przez zawieszenie ich na uchwycie lub do celów grzewczych.

4. Producent nie bierze na siebie odpowiedzialności za jakiegokolwiek uszkodzenia spowodowane niepoprawnym użytkowaniem lub obsługą.

5. Część piekarnikowa może być używana do rozmrażania, pieczenia, smażenia i grillowania potraw.

6. Okres użytkowania zakupionego produktu wynosi 10 lat. Jest to okres, w którym części zamienne wymagane do określonego działania tego urządzenia są zapewniane przez producenta.

Połączenia Elektryczne

Piekarnik powinien zostać zamontowany i prawidłowo podłączony w miejscu użytkowania przez autoryzowane centrum serwisowe w sposób zgodny z instrukcją producenta.

Urządzenie należy zamontować w obudowie piekarnika, zapewniającej wysoki poziom wentylacji.

Połączenia elektryczne urządzenia należy nawiązywać wyłącznie za pomocą gniazdek wyposażonych w system uziemienia, w sposób zgodny z zasadami. W razie braku gniazdka zgodnego z wymogami dotyczącymi systemu uziemiającego w miejscu montażu urządzenia należy skontaktować się z autoryzowanym elektrykiem. Producent w żaden sposób nie odpowiada za szkody spowodowane podłączeniem nieuziemionych gniazdek do urządzenia.

Wtyczka piekarnika musi być uziemiona; należy upewnić się, że gniazdko wtyczki jest uziemione. Wtyczka musi znajdować się w miejscu łatwo dostępnym po zakończeniu montażu.

Piekarnik został wyprodukowany jako urządzenie charakteryzujące się wartościami 220-240 V 50/60 Hz. Urządzenie jest zasilane prądem zmiennym i wymaga zastosowania bezpiecznika 16 Amp. Jeśli wartości sieci zasilającej różnią się od wskazanych, należy skonsultować się z elektrykiem lub autoryzowanym centrum serwisowym.

W razie konieczności wymiany bezpiecznika elektrycznego prosimy upewnić się, że połączenie elektryczne zostało nawiązane w następujący sposób:

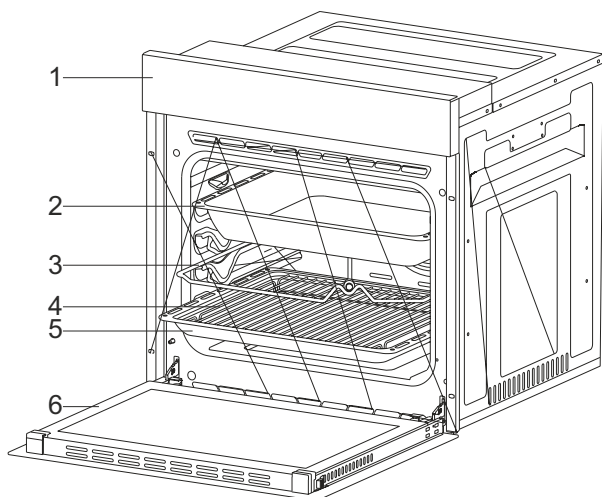
- Brązowy przewód fazy (do zacisku pod napięciem)
- Niebieski przewód do zacisku neutralnego
- Żółto-zielony przewód do zacisku uziemienia

Przełączniki odłączające zasilanie piekarnika muszą znajdować się w miejscu dostępnym dla użytkownika w miejscu użytkowania piekarnika.

Przewód zasilający (wtyczka w przewodzie) nie może stykać się z gorącymi częściami urządzenia.

Aby uniknąć niebezpiecznej sytuacji, jeśli przewód zasilający (wtyczka w przewodzie) jest uszkodzony, przewód musi zostać wymieniony przez importera, agenta obsługi lub personel o podobnych kompetencjach.

OPIS URZĄDZENIA



1. Panel sterowania

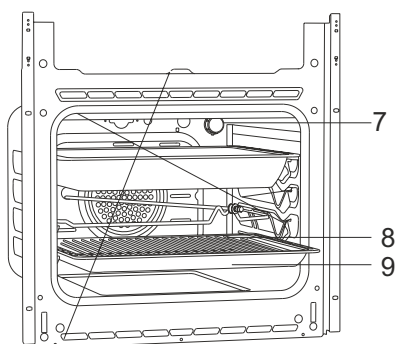
2. Taca głęboka *

3. Rożen do opiekania kurczaka *

4. Grill na tacce

5. Standardowa taca

6. Drzwiczki piekarnika








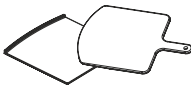
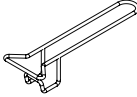


7. Oświetlenie

8. Grill na tacce

9. Standardowa taca

Akcesoria (opcjonalne)

	Taca głęboka * Przeznaczona do wypieków, pieczenia dużych porcji i produktów płynnych. Może służyć też jako zbiornik na olej podczas pieczenia bezpośrednio na grillu, do pieczenia ciast, mrożonek i potraw mięsnych.
	Taca / Taca szkło * Przeznaczona na wypieki (ciastka, biszkopt itp.) oraz mrożonki.
	Okrągła taca * Przeznaczona na wypieki oraz mrożonki.
	Taca do suszenia * Służy do suszenia jedzenia.
	Grill Przeznaczony do pieczenia na ruszcie lub umieszczania wyrobów do pieczenia, opiekania i mrożonek na odpowiednią kratkę.
	Szyna teleskopowa * Tace i kratki można z łatwością wyjmować i wkładać dzięki szynom teleskopowym.
	Grill na tacce * Do potraw, które mogą przywierać do powierzchni tacy grilla podczas przyrządzania, takich jak np. steki. Dzięki temu potrawy nie wchodzi w kontakt z tacą i nie przywierają.
	Kamień do pizzy i łopatką * Są one używane do pieczenia wypieków takich jak pizza, chleb, naleśniki i do wyjmowania upieczonych potraw z piekarnika.
	Uchwyt tacy * Służy do trzymania gorących tac.

Dane Techniczne

Dane Techniczne	Piekarnik do zabudowy 60 cm (BGOV7)			
Moc żarówki	15-25 W			
Termostat	40–240 / Maks. °C			
Nagrzewnica dolna	1200 W			
Nagrzewnica górna	1200 W			
Turbo nagrzewnica	1800 W			
Nagrzewnica grilla	Grill mały	1200 W	Grill duży	2400 W
Napięcie zasilające	220-240 V 50/60 Hz.			

Dane techniczne mogą podlegać zmianom mającym na celu udoskonalenie jakości produktu bez uprzedniego powiadomienia.

Wartości podane na urządzeniu lub w dołączonych do niego dokumentach stanowią odczyty laboratoryjne, które są zgodne z odpowiednimi normami. Wartości te mogą być różne w zależności od warunków użytkowania i otoczenia.

Rysunki zawarte w niniejszym podręczniku mają charakter schematyczny i mogą nie do końca pokrywać się z danymi Państwa produktu.

MONTAŻ URZĄDZENIA

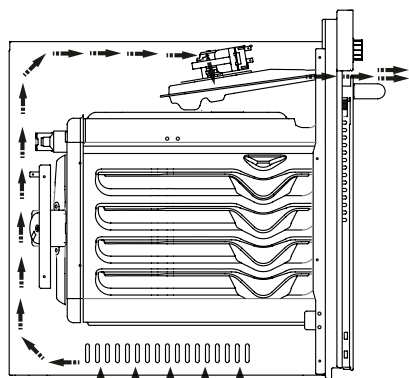
Upewnić się, że instalacja elektryczna jest odpowiednia dla konkretnego zastosowania urządzenia w praktyce. Jeśli tak nie jest, należy wezwać elektryka i hydraulika w celu dokonania koniecznych regulacji. Producent nie ponosi odpowiedzialności za szkody powstałe w związku z czynnościami wykonywanymi przez osoby do tego nieupoważnione, które spowodują utratę gwarancji.

OSTRZEŻENIE: Obowiązkiem klienta jest przygotowanie miejsca do umieszczenia produktu oraz miejsca podłączenia do sieci elektrycznej.

OSTRZEŻENIE: Podczas montażu produktu należy przestrzegać zasad dotyczących lokalnych norm elektrycznych.

OSTRZEŻENIE: Przed rozpoczęciem montażu należy sprawdzić je pod kątem wszelkich uszkodzeń. Uszkodzonego produktu nie należy montować. Uszkodzone produkty stanowią zagrożenie Państwa bezpieczeństwa.

Ważne ostrzeżenia dotyczące montażu:



Rys. 1

Podczas pracy piekarnika wentylator chłodzący powinien odprowadzać nadmiar pary i zapobiegać przegrzaniu zewnętrznych powierzchni urządzenia. Jest to warunek konieczny dla zapewnienia lepszego działania piekarnika i lepszych efektów pieczenia. Wentylator chłodzący powinien działać dalej po zakończeniu pieczenia. Wentylator zostanie automatycznie wyłączony po ukończeniu procesu chłodzenia. W miejscu pracy urządzenia, za obudową, należy pozostawić pewien odstęp, zapewniający wydajną i bezawaryjną pracę urządzenia.

Odstęp ten jest konieczny dla prawidłowej pracy systemu wentylacji urządzenia.

Prawidłowe miejsce do montażu

Produkt jest przeznaczony do montażu do blatów zakupionych na rynku. Należy zachować bezpieczny dystans między produktem a ścianami lub meblami kuchennymi. Prawidłowe odległości można znaleźć na rysunku przedstawionym na kolejnej stronie. (wartości w mm).

- Zastosowane powierzchnie, laminaty syntetyczne i spoiwa muszą być odporne na wysokie temperatury. (co najmniej 100 °C)
- Szafki kuchenne muszą być wypoziomowane zgodnie z położeniem produktu i zabezpieczone.
- Jeśli pod piekarnikiem znajduje się szuflada, między piekarnikiem a szufladą należy umieścić półkę.

OSTRZEŻENIE: Produktu nie należy montować w pobliżu lodówek lub chłodziarek. Ciepło wytwarzane przez produkt zwiększa zużycie energii urządzeń chłodzących.

OSTRZEŻENIE: Drzwiczek i/ani uchwytu nie należy używać do dźwigania lub przesuwania produktu.

Przewód zasilający nie może znajdować się pod piekarnikiem, nie może być ściśnięty między piekarnikiem a meblami ani nie może być zagięty.

Przymocować piekarnik do mebli za pomocą śrub dostarczonych wraz z produktem. Śruby należy przymocować tak jak przedstawiono to na rysunku 5, przez przeciąganie ich przez plastikowe elementy dołączone do ramy produktu. Nie należy nadmiernie dokręcać śrub. Może to spowodować zużycie gniazd śrub.

Po zakończeniu montażu należy sprawdzić, czy piekarnik się nie rusza. W razie zamontowania piekarnika w sposób niezgodny z instrukcją istnieje ryzyko obrócenia się piekarnika w trakcie działania.

Połączenia elektryczne

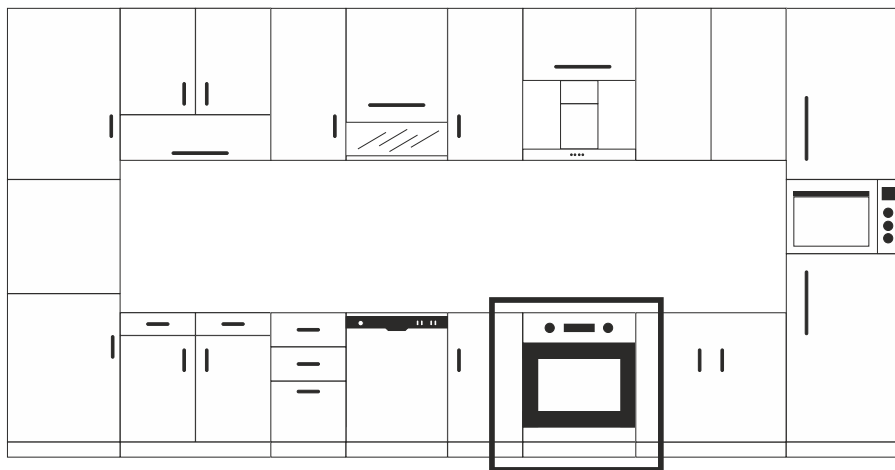
Miejsce montażu produktu musi zapewniać odpowiedni dostęp do instalacji elektrycznej.

Napięcie sieciowe musi odpowiadać wartościom podanych na tabliczce znamionowej produktu.

Połączenie produktu z siecią elektryczną należy nawiązać w sposób zgodny z lokalnymi i krajowymi wymogami elektrycznymi.

Przed rozpoczęciem procedury montażu należy odłączyć zasilanie sieciowe. Nie podłączać produktu do sieci elektrycznej, zanim montaż nie zostanie ukończony.

Montaż



Instalacja i montaż piekarnika do zabudowy 60 cm

Miejsce użytkowania produktu musi zostać ustalone przed rozpoczęciem jego montażu.

Produktu nie należy montować w miejscach podlegających działaniu silnego strumienia powietrza.

Produkt powinny dźwigać co najmniej dwie osoby. Nie należy przesuwac produktu, aby nie uszkodzić podłogi.

Należy usunąć wszystkie materiały transportowe znajdujące się wewnątrz i na zewnątrz produktu. Należy wyjąć wszystkie materiały i dokumenty znajdujące się w produkcie.

Montaż podblatowy

Szafka przeznaczona na piekarnik musi mieć wymiary podane na rysunku 2. W tylnej części szafki przeznaczonej na piekarnik należy pozostawić wskazany na rysunku odstęp, zapewniający potrzebny poziom wentylacji.

Odstęp do pozostawienia między dolną i górną częścią szafki przeznaczonej na piekarnik po zakończeniu montażu oznaczono na rysunku 5 literą „A”. Odstęp ten jest wymagany dla zapewnienia wentylacji i nie należy go zasłaniać.

Montaż w podniesionej szafce przeznaczonej na piekarnik

Szafka przeznaczona na piekarnik musi mieć wymiary podane na rysunku 4. W górnym i dolnym odcinku tylnej części szafki przeznaczonej na piekarnik należy pozostawić wskazany na rysunku odstęp o wymiarach podanych na rysunku, zapewniający potrzebny poziom wentylacji.

Wymagania dotyczące montażu

Wymiary produktu podano na rysunku 3.

Wykorzystywane powierzchnie meblowe przeznaczone do montażu i materiały montażowe muszą cechować się odpornością na temperaturę co najmniej 100 °C.

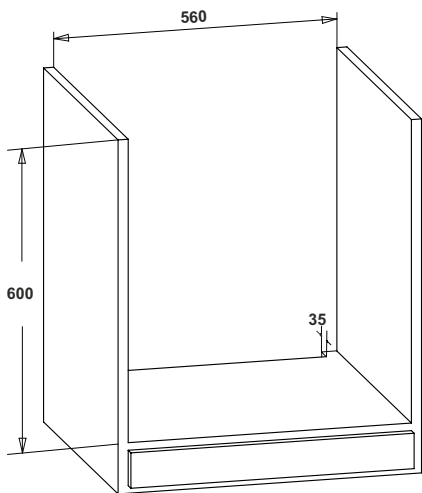
Szafka montażowa musi być zabezpieczona, a jej dno musi być równe, aby produkt się nie obracał.

Dno szafki musi cechować się nośnością, zapewniającą wytrzymałość obciążeń o wartości co najmniej 60 kg.

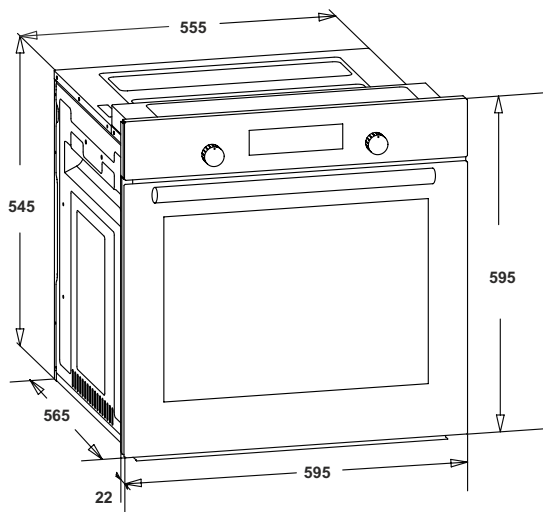
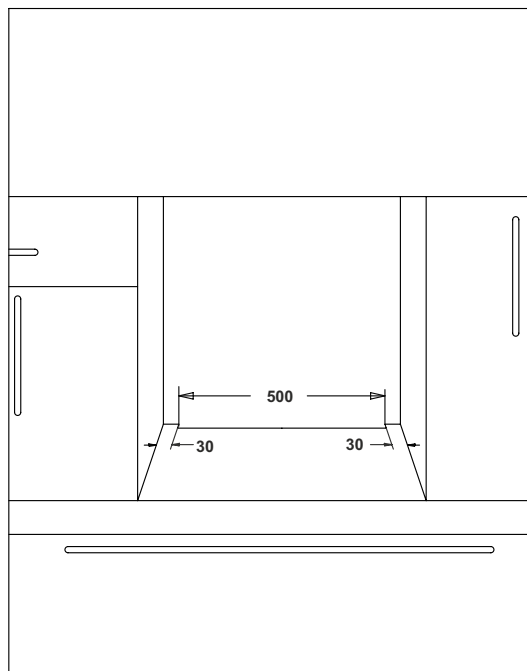
Umiejscawianie i zabezpieczanie piekarnika

Umieścić piekarnik w szafce za pomocą co najmniej dwóch osób.

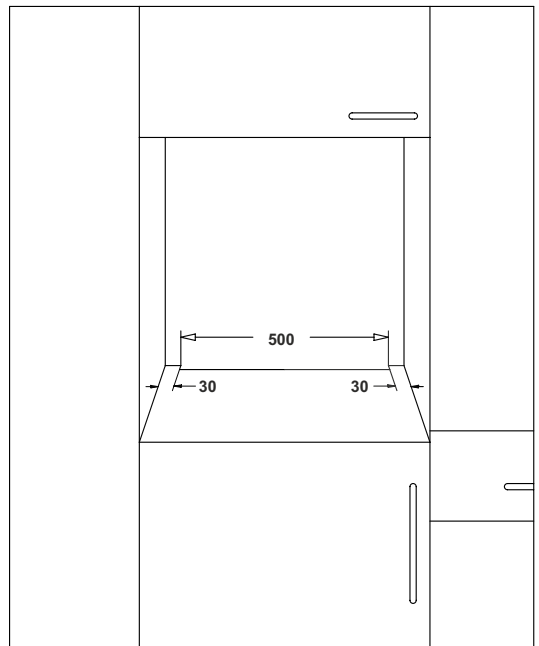
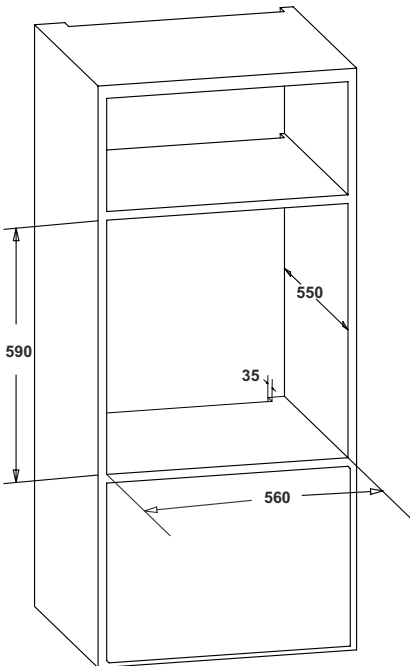
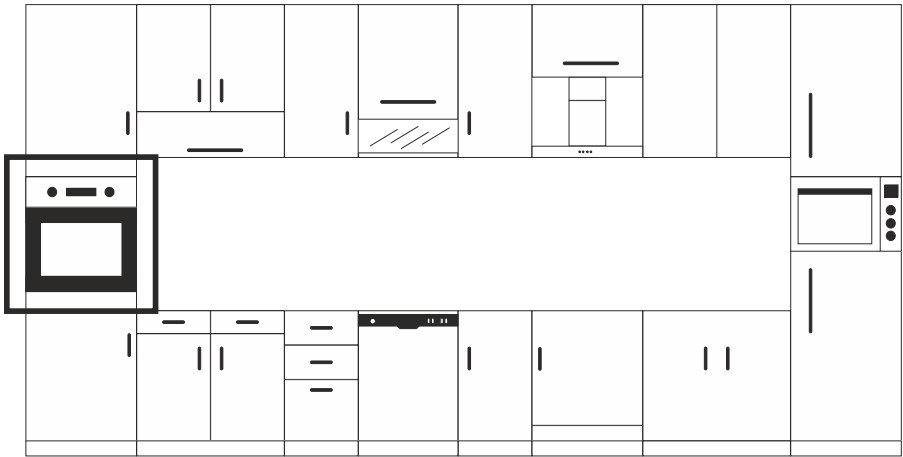
Upewnić się, że rama piekarnika i przednia krawędź mebli są do siebie równomiernie dopasowane.



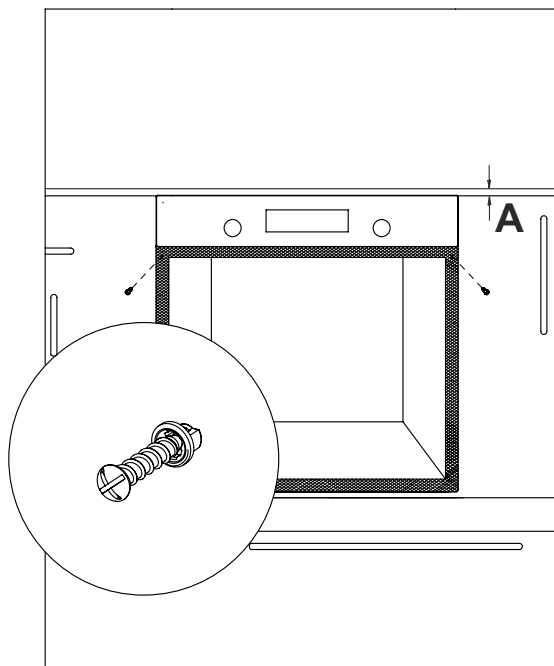
Rys. 2



Rys. 3

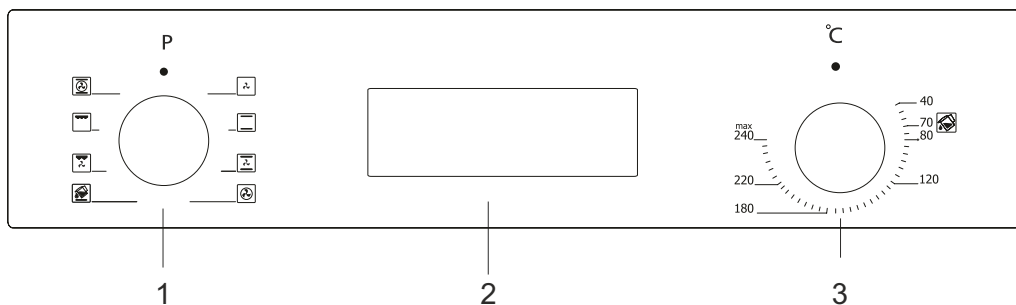


Rys. 4



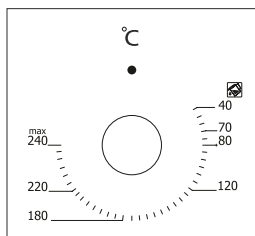
Rys. 5

PANEL STEROWANIA

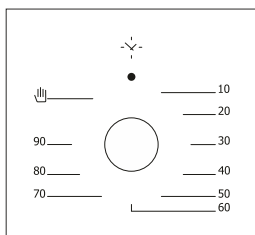


1. Przyciski funkcyjne
2. Minutnik mechaniczny lub cyfrowy
3. Termostat

OSTRZEŻENIE: Powyższy panel sterowania ma jedynie charakter poglądowy. Zwróć uwagę panel sterowania swojego urządzenia.



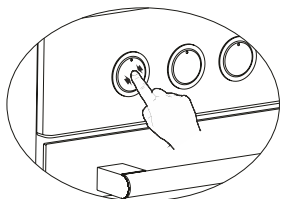
Przycisk termostatu: Pomaga w ustawianiu temperatury pieczenia żywności w piekarniku. Można ustawić żądaną temperaturę przez obrócenie przycisku po umieszczeniu żywności w piekarniku. Należy sprawdzić tabelę pieczenia, zawierającą temperatury pieczenia różnych potraw.



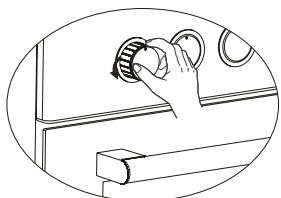
Przycisk minutnika mechanicznego *: Pomaga w ustawianiu czasu pieczenia żywności w piekarniku. Minutnik powoduje wyłączenie zasilania nagrzewnic po zakończeniu ustawionego czasu i ostrzega użytkownika alarmem dźwiękowym. Czas gotowania można sprawdzić w tabeli pieczenia.

Korzystanie Z Przycisku Wyskakującego *

W przypadku modeli z wysuwającym przyciskiem regulacje można przeprowadzić wyłącznie wówczas, gdy przycisk jest wysunięty.



Należy upewnić się, że przycisk jest wysunięty przez naciśnięcie przycisku w sposób przedstawiony na rysunku, po lewej stronie.



Wymagane regulacje można przeprowadzić przez obrócenie w prawo lub w lewo, gdy przycisk jest wystarczająco wysunięty.

Korzystanie Z Grilla

1. Po umieszczeniu grilla na górnym ruszcie, jedzenie z grilla nie może dotykać grzałki.
2. Można rozgrzewać przez 5 minut podczas grillowania. W razie potrzeby możesz odwrócić jedzenie górną stroną w dół.
3. Żywność powinna znajdować się w środku grilla, aby zapewnić maksymalny przepływ powietrza w piekarniku.

Aby włączyć grill:

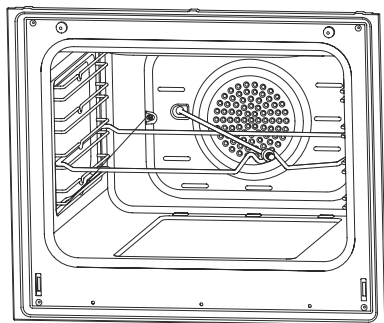
1. Naciśnij przycisk funkcyjny nad symbolem grilla.
2. Następnie ustaw go na żądaną temperaturę grilla.

Aby wyłączyć grill:

Ustaw przycisk funkcyjny w pozycji OFF.

OSTRZEŻENIE: Trzymaj drzwiczki piekarnika zamknięte podczas grillowania.

Pieczenie Kurczaka *



Rys.6

Umieść rożen na ramie. Wsuń ramę rożna do piekarnika na żądanym poziomie. Umieść pojemnik na dnie w celu zbierania kapiącego tłuszczu. Dodaj trochę wody do tacy ociekowej, aby ułatwić czyszczenie. Nie zapomnij o usunięciu plastikowej części z rożna. Po grillowaniu przykręć plastikową rączkę do rożna i wyjmij jedzenie z piekarnika.

OBSŁUGA PIEKARNIKA

Pierwsze użycie piekarnika

Oto lista czynności, jakie należy wykonać przy pierwszym użyciu piekarnika po nawiązaniu wymaganych połączeń według instrukcji:

1. Usunąć etykiety lub akcesoria znajdujące się wewnątrz piekarnika. Zdjąć folię ochronną z przedniej części urządzenia (jeśli jest obecna).

2. Usunąć pozostałości pyłu i opakowania, wycierając wewnętrzne powierzchnie piekarnika wilgotną szmatką. Wnętrze piekarnika musi być puste. Podłączyć przewód urządzenia do gniazdka elektrycznego.

3. Ustawić przycisk termostatu na najwyższą temperaturę (240 maks. °C) i uruchomić piekarnik na 30 minut przy zamkniętych drzwiczkach. W tym czasie może pojawić się delikatny dym i nieprzyjemny zapach jest to normalne zjawisko.

4. Po ostygnięciu wytrzeć wewnątrz piekarnika lekko ciepłą wodą z dodatkiem detergentu, a następnie osuszyć czystą szmatką. Wówczas można piekarnik jest gotowy do użytku.

Normalna obsługa piekarnika

1. Dostosować przycisk termostatu oraz początkową temperaturę pieczenia potrawy.

2. W przypadku modeli z minutnikiem mechanicznym dowolny czas pieczenia można ustawić za pomocą przycisku. Po zakończeniu ustawionego czasu minutnik spowoduje zatrzymanie dopływu zasilania i rozlegnie się ostrzegawczy dźwięk.

3. W modelach z minutnikiem cyfrowym minutnik powoduje wyłączenie nagrzewnic i uruchomienie sygnału dźwiękowego po zakończeniu czasu pieczenia zgodnie z informacjami wprowadzonymi informacjami.

4. System chłodzenia urządzenia będzie kontynuować pracę po ukończeniu pieczenia. W czasie tego procesu potrzebnego do ochłodzenia urządzenia nie należy odłączać zasilania. System zostanie wyłączony po ukończeniu procesu chłodzenia.

Turbo nagrzewnica i wentylator: Odpowiednie do pieczenia i opiekania. Ustawienie temperatury musi być niższe od programu „Grzałka dolna i górna”, ponieważ ciepło jest przekazywane bezpośrednio przez strumień powietrza.

Grill i wentylator: Odpowiednie także do pieczenia potraw mięsnych. Nie należy zapomnieć o umieszczeniu podczas grillowania tacy do pieczenia z niewielką ilością wody na dolnym stojaku wewnątrz piekarnika.

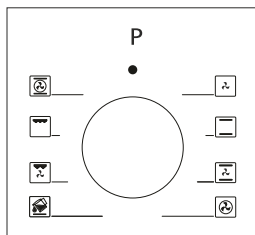
Pieczenie wielofunkcyjne (3D): Odpowiednie do pieczenia i opiekania. Grzałka dolna i górna pracują na zasadzie szybkiego przejścia ciepła przez strumień powietrza. Nadaje się do pieczenia wymagającego zastosowania jednej tacy i wysokiej temperatury.

ZALECENIA DOTYCZĄCE PIECZENIA

W poniższej tabeli można znaleźć informacje dotyczące rodzajów przetestowanych przez nas potraw oraz odpowiadające im wartości pieczenia uzyskane w naszych laboratoriach. Czas pieczenia może być różny w zależności od napięcia sieciowego, jakości pieczonego materiału oraz ilości i temperatury. Dania pieczone z wykorzystaniem tych wartości mogą nie odpowiadać Państwa smakowi. W celu uzyskania różnych rodzajów smaku i wyników odpowiadających Państwa podniebieniu można ustawiać różne wartości metodą prób i błędów.

OSTRZEŻENIE: Przed umieszczeniem potrawy piekarnik musi być rozgrzewany przez 7-10 minut.

TYPY PROGRAMÓW



Przycisk programów: Pomaga w ustawieniu nagrzewnic używanych do pieczenia potraw umieszczonych w piekarniku. Poniżej podano rodzaje programów nagrzewnic dla tego przycisku oraz ich funkcje. Nie każdy model musi być wyposażony we wszystkie rodzaje nagrzewnic, a także rodzaje programów nagrzewnic.

Poniżej podano rodzaje programów nagrzewnic urządzenia oraz istotne informacje na ich temat, aby umożliwić pieczenie różnych rodzajów żywności, odpowiadających państwa podniebieniu.

	Grzałka górna i dolna		Wentylator
	Grzałka dolna i wentylator		Turbo nagrzewnica i wentylator
	Grill i ruszt		Grzałka dolna i górna oraz wentylator
	Grzałka górna i wentylator		Grill i wentylator
	Pieczenie wielofunkcyjne (3D)		Grill
	Grzałka dolna		Grzałka górna
	Grill mały i wentylator		Czyszczenie parowe

Grzałka dolna: Należy wybrać ten program pod koniec czasu pieczenia, aby opiec dolną część pieczonej potrawy.

Grzałka górna: Służy do podgrzewania i opiekania bardzo małych porcji pożywienia.

Grzałka górna i dolna: Program, który można wykorzystać do pieczenia takich potraw jak ciasta, pizza, biszkopty i ciasteczka.

Grzałka dolna i wentylator: Służy głównie takich potraw jak ciasta owocowe.

Grzałka górna i dolna oraz wentylator: Program odpowiedni do gotowania takich potraw jak ciasta, sucharki czy lazania. Odpowiednie także do pieczenia potraw mięsnych.

Grill: Funkcji grilla używa się do grillowania potraw mięsnych, takich jak steki, kielbaski i ryby. Podczas grillowania na dolnym stojaku należy umieścić tacę z wodą.

Tabela Pieczenia

BGOV7

Potrawa	Pieczenie funkcja	Temperatura (°C)	Kratka do pieczenia	Pieczenie czas (min.)
Ciasto	Statyczne / Statyczne+wentylator	170-180	2-3	30-35
Małe ciasta	Statyczne / Turbo+wentylator	170-180	2-3	25-30
Placek	Statyczne / Statyczne+wentylator	180-200	2-3	30-35
Wyroby cukiernicze	Statyczne	180-190	2	25-30
Ciastka	Statyczne / Turbo+wentylator	170-180	2-3	20-30
Szarlotka	Statyczne / Turbo+wentylator	180-190	2-3	40-50
Ciasto biszkoptowe	Statyczne / Turbo+wentylator	200/150 *	2-3	25-30
Pizza	Statyczne / Turbo+dolna	180-200	3	20-30
Lazania	Statyczne	180-200	2-3	20-25
Beza	Statyczne / Dolna-górna+wentylator	100	2-3	60-70
Kurczak grillowany **	Grill / Dolna-górna+wentylator	200-220	2-3	25-30
Ryba grillowana **	Grill	190-200-220	3-4	20-25
Stek cielęcy **	Grill	230	5	25-30
Klops grillowany **	Grill	230	5	20-35

* Bez rozgrzewania. Zaleca się ustawienie temperatury 200 °C w ciągu pierwszych trzydziestu minut pieczenia i 150 °C w ciągu kolejnych trzydziestu minut.

** Potrawę należy obrócić po upływie trzydziestu minut pieczenia.

Pieczenie Przy Użyciu Kamienia Do Pizzy

Podczas pieczenia z kamieniem do pizzy, umieść go na ruszcie drucianym i podgrzej piekarnik w trybie pizzy (turbo + niżej) w temperaturze 230 °C przez 30 minut. Po zakończeniu wstępnego podgrzewania, bez wyciągania kamienia do pizzy, nałóż na niego pizzę łąpatką (nie nakładaj zamrożonej pizzy) i piecz w temperaturze 180 °C przez 20-25 minut. Po zakończeniu pieczenia wyjmij upieczoną pizzę z piekarnika za pomocą łąpatki.

OSTRZEŻENIE: Nie umieszczaj kamienia do pizzy we wstępnie rozgrzanym piekarniku.

OSTRZEŻENIE: Po zakończeniu pieczenia nie wyjmuj kamienia do pizzy gdy jest gorący i nie umieszczaj go na zimnych powierzchniach. W przeciwnym razie kamień do pizzy może pęknąć.

OSTRZEŻENIE: Nie wystawiaj kamienia na pizzę na działanie wilgoci.

Suszarka spożywcza

Jedzenie	Funkcja gotowania	Temperatura gotowania (°C)	Ruszt	Czas gotowania (godz.)
Plasterki banana	Funkcje termoobiegu	100	2	4-5
Plasterki jabłka	Funkcje termoobiegu	100	2	4-5
Plasterki pomarańczy	Funkcje termoobiegu	100	2	4-5

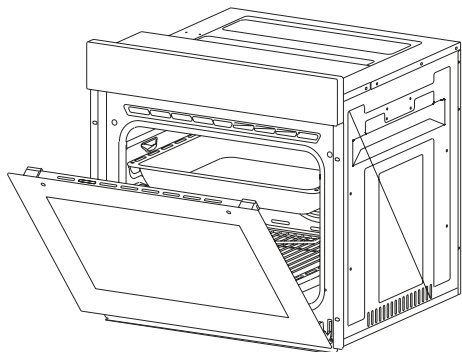
OSTRZEŻENIE: Im cieńsze plastry, tym krótszy czas suszenia i lepiej zachowany aromat żywności.

OSTRZEŻENIE: Nie otwieraj drzwiczek dopóki suszenie się nie zakończy.

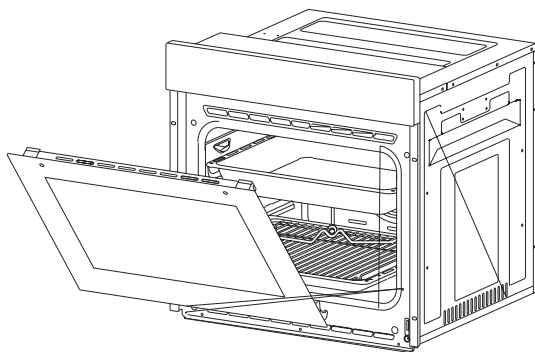
OSTRZEŻENIE: Do suszenia należy używać wyłącznie tacy do suszenia.

OSTRZEŻENIE: Nie podgrzewaj podczas suszenia.

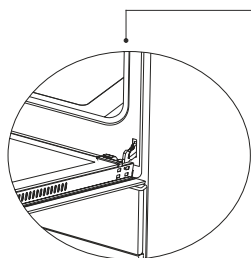
Czyszczenie i Montaż Drzwiczek Piekarnika



Rys. 8

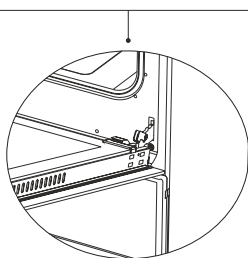


Rys. 9



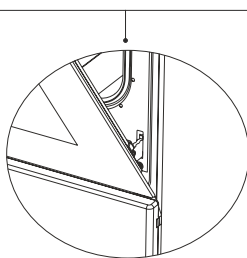
Rysunek 8.1

Otworzyć drzwiczki całkowicie, pociągając je do siebie. Następnie odblokować drzwiczki, pociągając za zamek w zawiasie w górę za pomocą śrubokręta, tak jak pokazano to na **rysunku 8.1**.



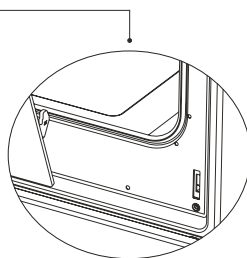
Rysunek 8.2

Ustawić zamek w zawiasie pod najszerzym kątem zgodnie z **rysunek 8.2**. Ustawić oba zawiasy mocujące drzwiczki do piekarnika w tej samej pozycji.



Rysunek 9.1

Następnie zamknąć otwarte drzwiczki piekarnika w taki sposób, aby znajdowały się one w pozycji, w której stykają się z zamkiem w zawiasie tak jak przedstawiono to na **rysunek 9.1**.



Rysunek 9.2

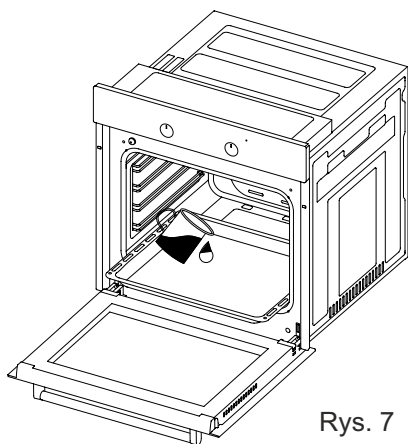
Dla ułatwienia wyjęcia drzwiczek piekarnika, kiedy drzwiczki zbliżą się do pozycji zamkniętej, przytrzymać pokrywę oburącz, tak jak przedstawiono to na **rysunek 9.2** i pociągnąć w górę.

Wykonać wcześniejsze czynności w odwrotnej kolejności, otwierając jednocześnie drzwiczki w celu ponownego zamontowania drzwiczek piekarnika.

KONSERWACJA I CZYSZCZENIE

1. Wyjąć wtyczkę zasilającą z gniazdka elektrycznego.
2. Części wewnętrznych, panelu, tac oraz innych części produktu nie należy czyścić ostrymi narzędziami, takimi jak szczotka druciana, myjka druciana czy nóż. Nie należy stosować środków ściernych, rysujących powierzchnię ani detergentów.
3. Po wyczyszczeniu części wewnętrznych produktu wypłukać je za pomocą ściereczki nasączonej środkiem do mycia, a następnie dokładnie osuszyć miękką ściereczką.
4. Szklane powierzchnie należy czyścić specjalnym materiałem przeznaczonym do pielęgnacji szkła.
5. Nie czyścić produktu myjkami parowymi.
6. Do czyszczenia produktu nigdy nie należy używać łatwopalnych środków, takich jak kwas, rozpuszczalnik czy benzyna.
7. Żadnych części produktu nie należy myć w zmywarce.
8. Do czyszczenia zabrudzeń i plam można użyć stearynianu potasu (łagodne mydło).

Czyszczenie Parowe *



Rys. 7

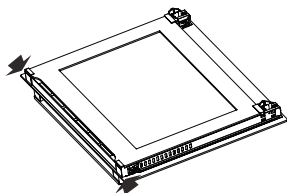
Umożliwia czyszczenie zabrudzeń przez rozpuszczenie ich za pomocą pary generowanej przez piekarnik.

1. Wyjąć z piekarnika wszystkie akcesoria.
2. Wlać pół litra wody na tacę i umieścić tacę w dolnej części bojlera.
3. Ustawić przełącznik w trybie czyszczenia parowego.
4. Ustawić termostat na 70 °C stopni i uruchomić piekarnik na 30 minut.
5. Po uruchomieniu piekarnika na 30 minut otworzyć drzwiczki piekarnika i przetrzeć wewnętrzne powierzchnie wilgotną szmatką.
6. Do zabrudzeń trudniejszych do usunięcia można użyć płynu do mycia naczyń, ciepłej wody i miękkiej szmatki, a następnie wysuszyć oczyszczony obszar suchą szmatką.

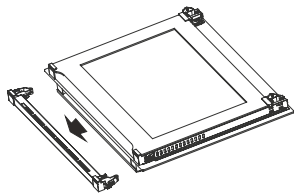
Czyszczenie i montaż drzwi piekarnika

Twój produkt może się różnić. Postępuj zgodnie z krokiem odpowiednim dla produktu.

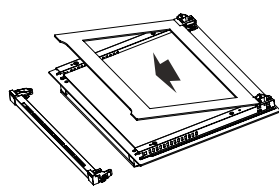
1. Naciśnij plastikowe zatrzaski po lewej i prawej stronie, jak pokazano na rysunku 10 i unieś profil, pociągając go do siebie, jak pokazano na rysunku 11. Szyba będzie odbezpieczona po zdjęciu profilu, jak pokazano na rysunku 12. Ostrożnie pociągnij do siebie odbezpieczoną szybę. W razie potrzeby środkową szybę można również wyjąć w ten sam sposób. Szyba zewnętrzna jest przymocowana do profilu drzwiczek piekarnika. Szyby można łatwo wyczyścić po ich rozdzieleniu. Po zakończeniu czyszczenia i konserwacji możesz wymienić szyby i profil, wykonując procedurę demontażu w odwrotnej kolejności. Upewnij się, że szyba jest włożona we właściwym kierunku i że profil jest prawidłowo osadzony.



Rys. 10

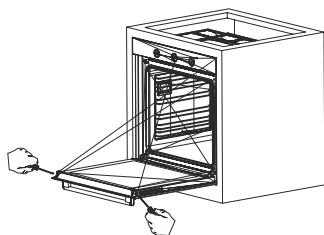


Rys. 11

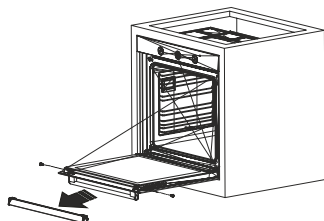


Rys. 12

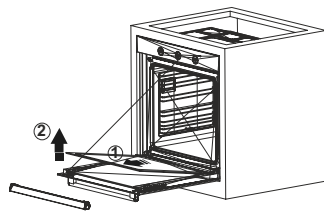
2. Odkręć śruby po lewej i prawej stronie, jak pokazano na rysunku 13. Zdejmij profil, pociągając go do siebie, jak pokazano na rysunku 14. Szyba będzie odbezpieczona po zdjęciu profilu, jak pokazano na rysunku 15. Ostrożnie pociągnij do siebie odbezpieczoną szybę. W razie potrzeby środkową szybę można również wyjąć w ten sam sposób. Szyba zewnętrzna jest przymocowana do profilu drzwiczek piekarnika. Po odblokowaniu szybę można z łatwością wyczyścić. Po zakończeniu czyszczenia i konserwacji możesz wymienić szyby i profil, wykonując procedurę demontażu w odwrotnej kolejności. Upewnij się, że szyba jest włożona we właściwym kierunku i że profil jest prawidłowo osadzony.



Rys. 13



Rys. 14



Rys. 15

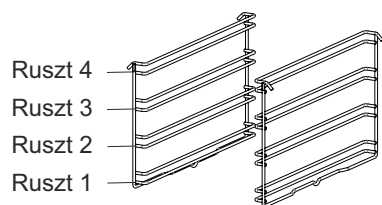
Ścianki Katalityczne *

Ścianki katalityczne znajdują się po lewej i prawej stronie wnęki pod prowadnicami. Ścianki katalityczne eliminują nieprzyjemny zapach i umożliwiają uzyskanie najlepszej wydajności kuchenki. Ścianki katalityczne pochłaniają również resztki oleju i czyszczą piekarnika podczas pracy.

Wymywanie ścianek katalitycznych

Aby wyjąć ścianki katalityczne, trzeba wyciągnąć prowadnice. Po wyciągnięciu prowadnic ścianki katalityczne zostaną automatycznie zwolnione. Ścianki katalityczne należy wymienić po 2-3 latach.

Pozycje Rusztu



Ważne jest, aby prawidłowo umieścić grill druczany w piekarniku. Nie pozwól, aby półka druczana dotykała tylnej ściany piekarnika. Pozycje rusztu są pokazane na następnym rysunku. Możesz umieścić głęboką tacę lub standardową tacę na dolnym i górnym ruszcie.

Wkładanie i usuwanie druczanych rusztów

Aby wyjąć druczane ruszty, naciśnij klipsy pokazane strzałkami na rysunku, najpierw usuń dolną, a następnie górną stronę z miejsca zamontowania. Aby zamontować druczane ruszty powtórz procedurę w odwrotnej kolejności.

Wymiana Żarówki Piekarnika

OSTRZEŻENIE: Aby uniknąć możliwości porażenia prądem, przed wymianą żarówki sprawdź, czy obwód urządzenia został otwarty. (otwarty obwód oznacza, że zasilanie jest wyłączone)

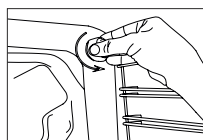
Najpierw należy odłączyć zasilanie urządzenia i upewnić się, że urządzenie jest chłodne.

Następnie należy zdjąć osłonę żarówki, obracając ją tak, jak to pokazano na ilustracji, po lewej stronie. W razie trudności do obracania można użyć rękawic z tworzywa sztucznego.

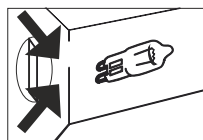
Następnie należy wyjąć żarówkę, obracając ją, a następnie włożyć nową żarówkę o takich samych parametrach. Oświetlenie dane techniczne muszą być następujące;

Ponownie zamontować zabezpieczenie szklanych powierzchni, podłączyć przewód urządzenia do gniazdka elektrycznego i zakończyć procedurę wymiany. Wówczas można piekarnik jest gotowy do użytku.

Rodzaj G9 Żarówki



220-240 V, AC
15-25 W



Rys. 16

Rodzaj E14 Żarówki



220-240 V, AC
15 W



Rys. 17

OSTRZEŻENIE: Ten produkt zawiera źródło światła o klasie efektywności energetycznej G.

ROZWIĄZYWANIE PROBLEMÓW

Przed skontaktowaniem się z serwisem technicznym możesz rozwiązać problemy, na które możesz się natknąć, sprawdzając poniższe punkty.

Punkty do sprawdzenia

W przypadku wystąpienia problemu z piekarnikiem, najpierw sprawdź tabelę poniżej i wypróbuj przedstawione sugestie.

Problem	Możliwa przyczyna	Co robić
Piekarnik nie działa	Brak zasilania.	Sprawdź zasilanie.
Podczas gotowania piekarnik przestaje pracować.	Wtyczka wypada z gniazdka.	Włóż wtyczkę do gniazdka elektrycznego.
Wyłącza się podczas gotowania.	Zbyt długa ciągła praca.	Po długim cyklu gotowania piekarnik powinien się schłodzić.
	Wentylator chłodzący nie działa.	Posłuchaj dźwięku z wentylatora chłodzącego.
	Piekarnik nie jest zamontowany w miejscu o dobrej wentylacji.	Upewnij się, że zachowane są odstępy określone w instrukcji obsługi.
	Więcej niż jedna wtyczka w gniazdku.	Używaj tylko jednej wtyczki w każdym gniazdku.
Zewnętrzna powierzchnia piekarnika bardzo się nagrzewa podczas pracy.	Piekarnik nie jest zamontowany w miejscu o dobrej wentylacji.	Upewnij się, że zachowane są odstępy określone w instrukcji obsługi.
Drzwiczki piekarnika nie otwierają się prawidłowo.	Pozostałości jedzenia utknęły między drzwiczkami a wnętrzem piekarnika.	Wyczyść dobrze piekarnik i spróbuj ponownie otworzyć drzwi.
Światło wewnętrzne jest słabe lub nie działa.	Ciało obce zakrywa lampę podczas gotowania.	Oczyść wewnętrzną powierzchnię piekarnika i sprawdź ponownie.
	Żarówka może być spalona.	Wymień na żarówkę o tych samych parametrach.
Porażenie prądem przy dotknięciu piekarnika.	Brak odpowiedniego uziemienia.	Upewnij się, że zasilanie jest właściwie uziemione.
	Używa się nieuziemionego gniazdka.	

Problem	Możliwa przyczyna	Co robić
Kapanie wody.	Woda lub para mogą wytwarzać się w pewnych warunkach w zależności od gotowanej żywności. Nie jest to jednak oznaką uszkodzenia urządzenia.	Pozostaw piekarnik do ostygnięcia, a następnie wytrzyj do sucha ściereczką.
Para wydostaje ze szczeliny drzwiczek piekarnika.		
Woda pozostaje w piekarniku.		
Wentylator chłodzący kontynuuje działanie po zakończeniu pieczenia.	Wentylator działa przez pewien czas w celu wentylacji komory piekarnika.	To nie jest awaria urządzenia; dlatego nie musisz się martwić.
Piekarnik się nie rozgrzewa	Otwarte drzwiczki piekarnika.	Zamknij drzwiczki i uruchom ponownie.
	Nieprawidłowo ustawione kontrolki piekarnika.	Przeczytaj rozdział dotyczący działania piekarnika i zresetuj piekarnik.
	Zadziałał bezpiecznik lub wyłącznik automatyczny wyłączony.	Wymień bezpiecznik lub włącz automatyczny wyłącznik. Jeśli to się często powtarza, skontaktuj się z elektrykiem.
Podczas pracy wydobywa się dym.	Podczas korzystania z piekarnika po raz pierwszy.	Z grzałek wydobywa się dym. Nie jest to oznaką niesprawności urządzenia. Po 2-3 cyklach nie będzie już dymu.
	Jedzenie na grzejniku.	Pozostaw piekarnik do ostygnięcia i wyczyść resztki jedzenia z dna piekarnika i z powierzchni górnej grzałki.
Podczas pracy piekarnika wydobywa się zapach spalenizny lub plastiku.	Plastikowe lub inne nieodporne na ciepło akcesoria są używane wewnątrz piekarnika.	W wysokich temperaturach stosuj odpowiednie akcesoria do szklanych naczyń.
Piekarnik nie gotuje dobrze.	Drzwi piekarnika są często otwierane podczas gotowania.	Nie otwieraj często drzwi piekarnika, jeśli żywność, którą gotujesz, nie wymaga obracania. W przypadku częstego otwierania drzwi temperatura wewnętrzna spada, w związku z czym wpłynie to na wynik gotowania.

ZASADY PRZENOSZENIA

1. Nie używaj drzwiczek i/lub uchwytu do przenoszenia lub przesuwania urządzenia.
2. Przeńś i transportuj w oryginalnym opakowaniu.
3. Zwróć maksymalną uwagę na urządzenie podczas ładowania/rozładowywania i przenoszenia.
4. Upewnij się, że opakowanie jest bezpiecznie zamknięte podczas przenoszenia i transportu.
5. Chronź urządzenie przed czynnikami zewnętrznymi (takimi jak wilgoć, woda, itp.), które mogą uszkodzić opakowanie.
6. Należy zachować ostrożność, aby nie uszkodzić lub nie zdeformować urządzenia poprzez jego uderzenie, upuszczenie, itp. podczas przenoszenia i transportu.

ZALECENIA DOTYCZĄCE OSZCZĘDZANIA ENERGII

Poniższe informacje pomogą w ekologicznym i ekonomicznym wykorzystaniu produktu.

1. Użyj pojemników emaliowanych i ciemnych, które lepiej przewodzą ciepło w piekarniku.
2. Podczas gotowania potrawy, jeśli przepis lub instrukcja obsługi wskazują, że wymagane jest wstępne podgrzewanie, wstępnie rozgrzej piekarnik.
3. Nie otwieraj często drzwiczek piekarnika podczas gotowania.
4. Staraj się nie gotować wielu dań jednocześnie w piekarniku. Możesz gotować w tym samym czasie, umieszczając dwa garnki a drucianym ruszcie.
5. Gotuj potrawy kolejno. Piekarnik nie traci ciepła.
6. Wyłącz piekarnik na kilka minut przed upływem czasu gotowania. W takim przypadku nie otwieraj drzwiczek piekarnika.
7. Rozmrażaj zamrożoną żywność przed gotowaniem.

PRZYJAZNA ŚRODOWISKU UTYLIZACJA



Pozbądź się opakowania w sposób przyjazny dla środowiska. Urządzenie to jest oznaczone zgodnie z Dyrektywą Europejską 2012/19/UE dotycząca zużytych urządzeń elektrycznych i elektronicznych (odpady sprzętu elektrycznego i elektronicznego - WEEE). Wytyczna ta określa ogólne zasady zwrotu i recyklingu zużytych urządzeń w całej do UE.

INFORMACJE OPAKOWANIU

Materiały opakowania tej chłodziarki są wykonane z surowców wtórnych, zgodnie z naszymi krajowymi przepisami dotyczącymi ochrony środowiska. Nie wyrzucaj materiałów opakowaniowych razem z odpadkami domowymi lub innymi. Dostarcz je do punktów zbiórki materiałów opakowaniowych wyznaczonych przez władze lokalne.

WARUNKI GWARANCJI

- 1. BERG Sp. z o.o.**, jako Gwarant, udziela gwarancji na sprawne działanie urządzenia.
- Warunkiem uznania gwarancji jest okazanie przez Użytkownika oryginalnego dowodu zakupu oraz pobitą przez sprzedawcę kartę gwarancyjną.
- Gwarancja obowiązuje wyłącznie na terenie Rzeczypospolitej Polskiej.
- Stwierdzone w okresie gwarancji wady fabryczne sprzętu, zostaną bezpłatnie usunięte w terminie:
 - **30 dni roboczych** od daty dostarczenia sprzętu do punktu serwisowego przez Użytkownika towaru;
 - **30 dni roboczych** od daty zgłoszenia reklamacji, gdy uszkodzenie zostało zgłoszone przez formularz reklamacyjny dostępny na www.berg-agd.pl,
 - **30 dni roboczych** od daty zgłoszenia reklamacji przez sklep, w którym dokonano zakupu lub w przypadku, gdy naprawa wymaga importu części zamiennych.
- Okres gwarancji dla Użytkownika wynosi 24 miesiące od daty sprzedaży.
- Użytkownikowi w okresie gwarancji przysługuje prawo wymiany sprzętu na nowy w przypadku niemożności dokonania naprawy. Decyzję taką podejmuje Dział Serwisu i Reklamacji BERG Sp. z o.o. Wymiany sprzętu na wolny od wad dokonuje sklep, w którym dokonano zakupu sprzętu.
- Gwarant ma prawo odmówić wymiany sprzętu, o której mowa w punkcie 6 w przypadku stwierdzenia jakichkolwiek uszkodzeń mechanicznych lub chemicznych świadczących o nieprawidłowym użytkowaniu bądź konserwacji urządzenia.
- Gwarancja nie obejmuje:
 - uprawnień do żądania wykonania czynności, za które zgodnie z instrukcją obsługi odpowiedzialny jest użytkownik, w tym: instalacji i podłączenia urządzeń, konserwacji oraz regulacji urządzeń,
 - usterek powstałych na skutek nieprawidłowego użytkowania sprzętu, niedbalstwa, a także uszkodzeń powstałych przez dostanie się zanieczyszczeń lub ciał obcych do środka urządzenia,
 - uszkodzeń mechanicznych, termicznych i chemicznych oraz powstałych w wyniku działania sił zewnętrznych (skoki napięcia, wyładowania atmosferyczne).
- Nabywca traci prawa gwarancyjne w przypadku:
 - samowolnych napraw i zmian konstrukcyjnych dokonanych przez osoby nie upoważnione,
 - niewłaściwej lub niezgodnej z instrukcją instalacji lub eksploatacji urządzenia.
- Sprzęt przeznaczony jest do użytkowania w warunkach indywidualnego gospodarstwa domowego. Na sprzęt zakupiony na fakturę w związku z prowadzoną przez nabywcę działalnością gospodarczą, Gwarant udziela gwarancji 6 miesięcznej.
- W okresie gwarancji nabywca zobowiązany jest zachować nieuszkodzone opakowanie fabryczne wraz z wypełnieniem. W szczególnych przypadkach konieczne jest odesłanie sprzętu do producenta. Za uszkodzenia mechaniczne powstałe na skutek nieodpowiedniego zapakowania sprzętu na czas transportu Gwarant nie ponosi odpowiedzialności, a ryzyko uszkodzenia ponosi Klient.
- W przypadku oczywistej bezzasadności zgłoszenia reklamacyjnego, w szczególności, gdy nie wystąpiła wada sprzętu lub zaistniały okoliczności wyłączające odpowiedzialność Gwaranta, Gwarant odmawia dokonania naprawy/wymiany sprzętu w ramach udzielonej Gwarancji, przedstawiając jednocześnie Nabywcy uzasadnienie zajętą stanowiska. W takiej sytuacji użytkownikowi służy prawo do dokonania naprawy za odpłatnością stosowną do wykonywanych czynności.
- Gwarancja niniejsza nie wyłącza, nie ogranicza, ani nie zawiesza uprawnień kupującego wynikających z tytułu rękojmi.
- W sprawach nieuregulowanych warunkami niniejszej karty gwarancyjnej, zastosowanie mają odpowiednie przepisy Kodeksu Cywilnego.

NAZWA PRODUKTU	KOD PRODUKTU	DATA SPRZEDAŻY

SPRZEDAWCA	PIECZĘĆ SPRZEDAWCY

NR	OPIS DZIAŁANIA SERWISOWEGO	DATA I PODPIS SERWISANTA



DYSTRYBUTOR
TRES Sp z o.o.
tel. +48 91 485 47 60
www.tres.net.pl



PRODUCENT
BERG Sp. z o.o.
Ul. Krakowska 61B
71-017 Szczecin
tel. +48 91 485 47 60
www.berg-agd.pl
contact@berg-agd.pl

BERG

