

BERG

PŁYTA INDUKCYJNA BRGI 101

do zabudowy

Szerokość: **30 cm**



36 cm

30 cm

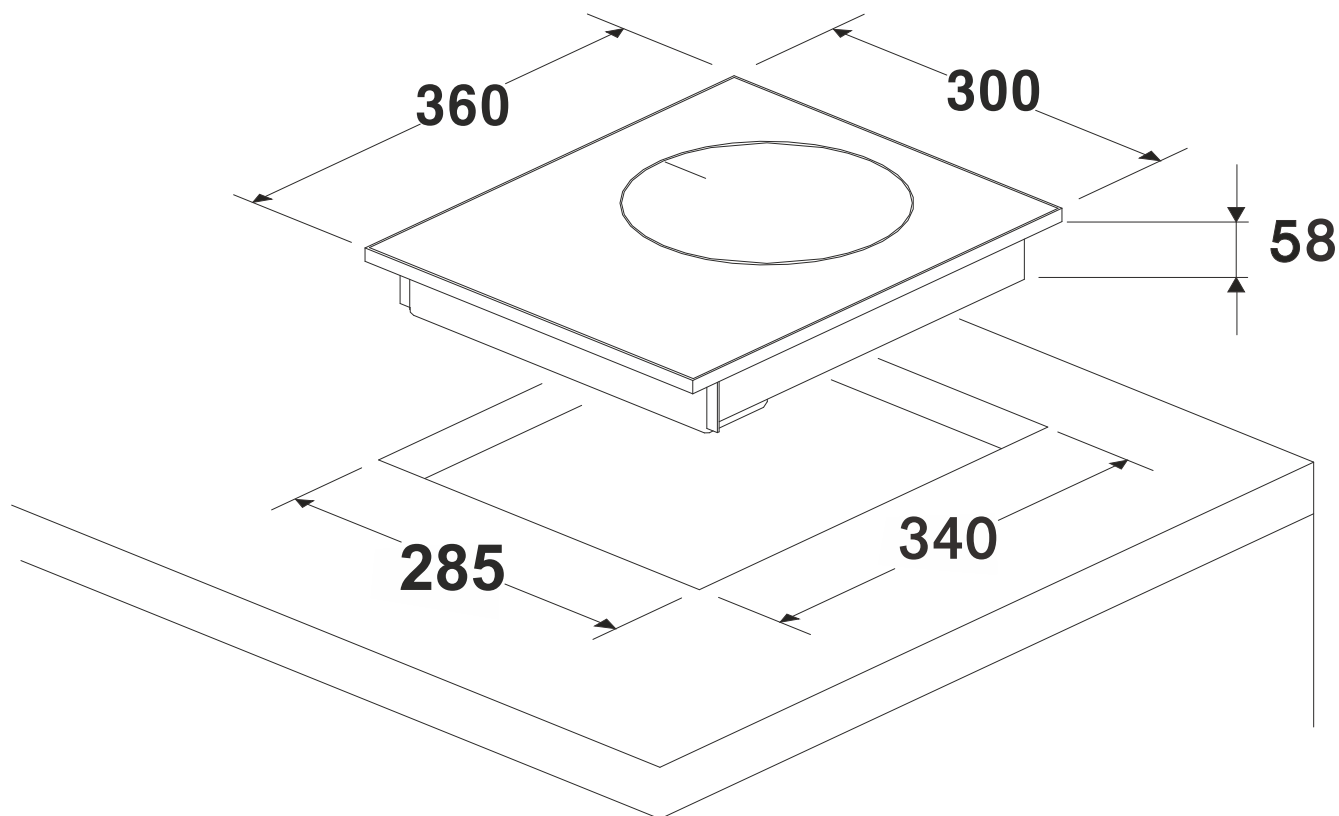


PRODUCENT: BERG Sp. z o.o., ul. Krakowska 61B,
71-017 Szczecin, tel. 48 91 485 47 60-68
berg-agd.pl; tres.net.pl

PŁYTA INDUKCYJNA BRGI 101

Szerokość: **30 cm**

do zabudowy



Płyta jednopolowa BRGI101 jest dedykowana do zabudowania w blacie 28 mm lub cieńszym. Może służyć również jako model wolnostojący. Aby zabudować w blacie należy :

1. przygotować otwór według rysunku 285x340mm
2. odkręcić 4 śrubki już przykręcone do obudowy i przytwierdzić 4 metalowe wsporniki dołączone w zestawie
3. przykręcić śrubki
4. umieścić płytę w otworze, przesuwając ją maksymalnie do przodu, pozostawiając dystans min 3mm z tyłu korpusu płyty aby zapewnić wentylację.