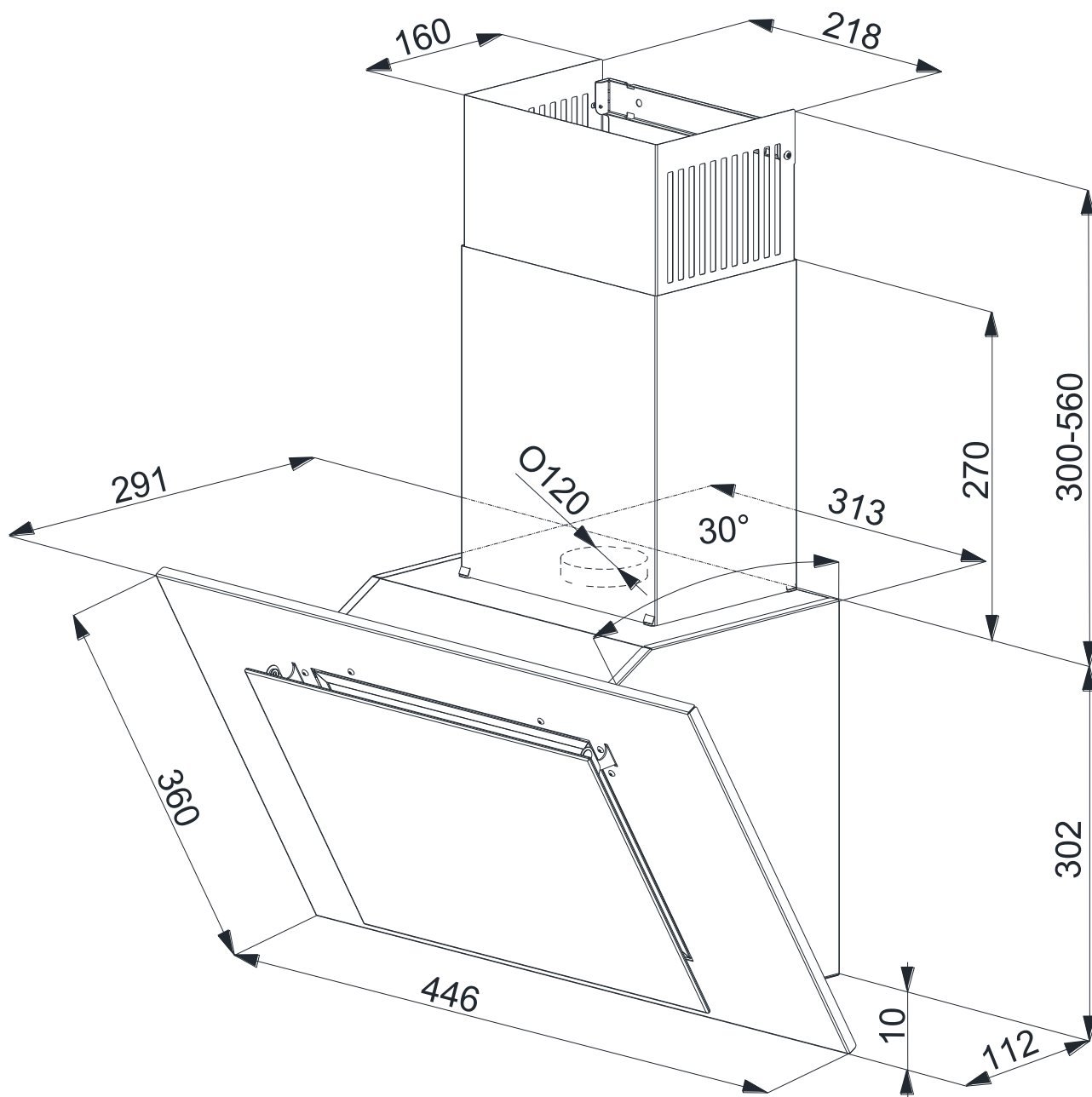


# BERG

## OKAP FUGO 45 przyścienny

Szerokość: **44,6 cm**



PRODUCENT: BERG Sp. z o.o., ul. Krakowska 61B,  
71-017 Szczecin, tel. 48 91 485 47 60-68  
berg-agd.pl; tres.net.pl