

# **INSTRUKCJA OBSŁUGI I UŻYTKOWANIA OKAPU**

**BERG OKAP FRAME 120 PRZYŚCIENNY CZARNY**



**BERG SP. ZO.O.**  
**ul. Krakowska 61 b**  
**71-017 Szczecin**  
**nr tel. 91 485 47 77**

[www.berg-agd.pl](http://www.berg-agd.pl)  
<http://www.berg-agd.pl/serwis-i-pomoc-techniczna/>

[reklamacje@berg-agd.pl](mailto:reklamacje@berg-agd.pl)

**ZAKŁAD PRODUKCYJNY:**  
**Przedsiębiorstwo Produkcyjno-Handlowe**  
**“AKPO” Spółka Jawna**  
**05-080 Izabelin-Laski; ul. Łąkowa 9**

## SZANOWNI PAŃSTWO

Serdecznie gratulujemy Państwu dokonania trafnego wyboru. Nasze urządzenia projektowane i wykonywane są z myślą o spełnieniu Państwa oczekiwań i z pewnością będą stanowić część nowoczesnie wyposażonego gospodarstwa domowego. Jesteśmy przekonani, że nowoczesne, funkcjonalne i praktyczne urządzenia, wyprodukowane z najwyższej jakości materiałów, spełnią wszystkie Państwa wymagania. Przed przystąpieniem do montażu i użytkowania zakupionego okapu prosimy o dokładne zapoznanie się z treścią niniejszej instrukcji, a także zawartych w niej reguł bezpieczeństwa użytkowania. Życzymy satysfakcji i zadowolenia z wyboru okapu naszej firmy.

The logo for the brand BERG, consisting of the word "BERG" in a bold, blue, sans-serif font, with a horizontal line above and below the text.

## **UWAGA:**

- ✧ **W czasie prac montażowych należy przestrzegać obowiązujących przepisów dotyczących odprowadzania powietrza.**
- ✧ **Gdy okap nad kuchenny jest używany w tym samym czasie co przyrządy spalające gaz lub inne paliwa, pomieszczenie powinno być odpowiednio wentylowane. Powietrze z okapu nie powinno być odprowadzane do kanału kominowego służącego do odprowadzania spalin z przyrządów spalających gaz lub inne paliwa.**
- ✧ **Przed podłączeniem okapu do prądu należy sprawdzić, czy napięcie i częstotliwość prądu zasilającego odpowiada danym podanym na tabliczce znamionowej urządzenia. Okap musi być podłączony do łatwo dostępnego gniazdka. Niedopuszczalne jest usuwanie wtyczki i podłączanie na stałe okapu do zasilania.**
- ✧ **Jeżeli czyszczenie i konserwacja nie jest wykonywana zgodnie z instrukcją, istnieje ryzyko pożaru.**
- ✧ **W przypadku użytkowania kuchenki gazowej nie wolno pozostawiać odkrytego płomienia.**
- ✧ **Sprzęt nie jest przeznaczony do użytkowania przez osoby (w tym dzieci) o ograniczonej zdolności fizycznej, czuciowej lub psychicznej.**
- ✧ **Sprzęt nie jest przeznaczony do zabawy dla dzieci.**
- ✧ **Jeżeli przewód zasilający nieodłączalny ulegnie uszkodzeniu, to powinien on być wymieniony u wytwórcy lub u pracownika zakładu serwisowego albo przez wykwalifikowaną osobę w celu uniknięcia zagrożenia.**
- ✧ **Producent nie ponosi odpowiedzialności z powodu nieprzestrzegania przepisów dotyczących instalacji i konserwacji oraz nieprawidłowej obsługi okapu. Dostępne części mogą stać się gorące podczas gotowania na kuchni.**
- ✧ **Niniejszy sprzęt może być użytkowany przez dzieci w wieku co najmniej 8 lat i przez osoby o obniżonych możliwościach fizycznych, umysłowych i osoby o braku doświadczenia i znajomości sprzętu, jeżeli zapewniony zostanie nadzór lub instruktaż odnośnie do użytkowania sprzętu w bezpieczny sposób, tak aby związane z tym zagrożenia były zrozumiałe. Dzieci nie powinny bawić się sprzętem. Dzieci bez nadzoru nie powinny wykonywać czyszczenia i konserwacji sprzętu.**
- ✧ **Okap ze względu na niebezpieczeństwo wystąpienia pożaru powinien być czyszczony minimum raz w miesiącu.**
- ✧ **Do montażu okapu należy używać tylko takich wkretów i urządzeń mocujących jakie zostały zamieszczone w komplecie do montażu okapu.**
- ✧ **Jeżeli instrukcja obsługi kuchni gazowej lub elektrycznej nakazuje zastosować inny, większy dystans od okapu niż 65 cm, to należy się do tego zastosować.**

## **INFORMACJE OGÓLNE**

Okap kuchenny został zaprojektowany do usuwania oparów kuchennych w trybie wyciągowym (przewody poprowadzone na zewnątrz) lub w trybie pochłaniacza (obieg wewnętrzny). Jest przeznaczony do mocowania nad gazową lub elektryczną płytą grzewczą. Posiada niezależne oświetlenie oraz turbinę wyciągową z możliwością ustawienia jednej z pięciu prędkości obrotowych.

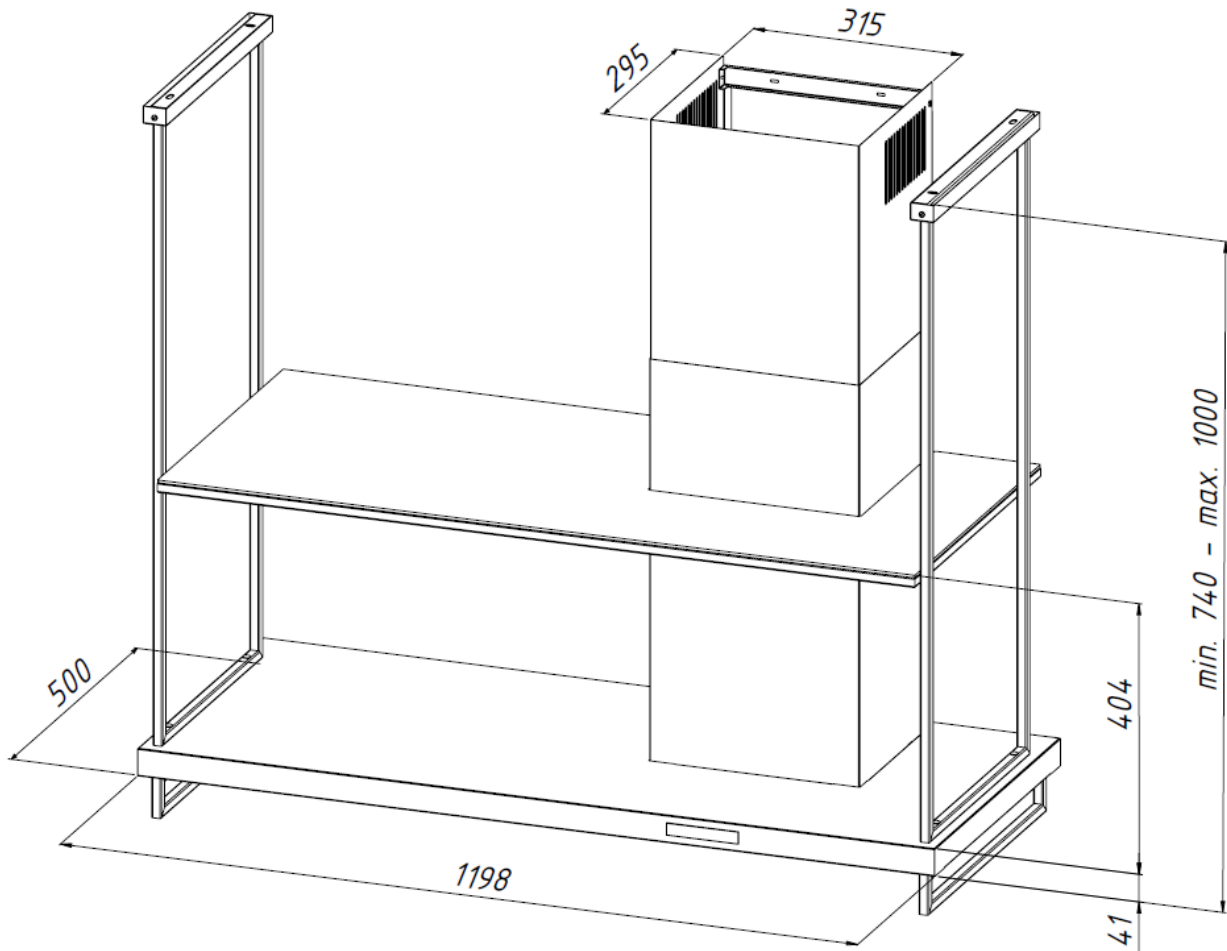
### **UWAGA:**

Prosimy zachować dowód zakupu wraz z podstemplowaną kartą gwarancyjną w celu ewentualnej reklamacji. Bez tych dokumentów gwarancja jest nieważna.

Producent zrzeka się odpowiedzialności za uszkodzenia i obrażenia powstałe wskutek montażu i użytkowania niezgodnego z instrukcją obsługi zawartą w niniejszym tekście.

### 3. WYMIARY

#### LUNGO WL 120



## 3. INSTALACJA

### 3.1 USTAWIENIE TRYBU PRACY OKAPU

Okap typu WK-9 może pracować w dwóch trybach:

1. Wyciągu (Rys.2a) - odprowadzenie powietrza na zewnątrz budynku poprzez połączenie okapu sztywną rurą z tworzywa sztucznego Ø150mm z kanałem wentylacyjnym (lub Ø120mm z zastosowaniem redukcji).
2. Pochłaniacza (Rys.2b) - obieg wewnętrzny powietrza, przy użyciu filtrów węglowych (Rys.1).



*Rys.1*

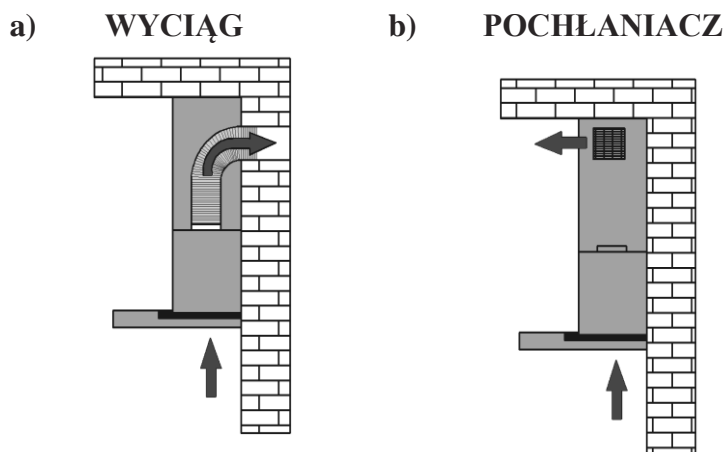
**Poniżej nazwy filtrów węglowych w zależności od zamontowanej turbiny w okapie:**

- Turbina 800 m<sup>3</sup>/h - filtry węglowe 650 - 2 szt na turbinę
- Turbina 650 m<sup>3</sup>/h - filtry węglowe 650 - 2 szt na turbinę
- Turbina 450 m<sup>3</sup>/h - filtry węglowe SOFT - 2 szt na turbinę
- Turbina 300 m<sup>3</sup>/h – filtry węglowe T300 – 2 szt na turbinę

**Rodzaj zamontowanej turbiny w okapie należy sprawdzić w karcie produktu, która dołączona jest do każdego okapu.**

Przy obiegu wewnętrznym konieczne jest zamontowanie filtrów węglowych (Rys.1). Oczyszczone powietrze przez filtry powraca do obiegu otworem wylotowym.

Filtry węglowe należy wymieniać nie rzadziej niż raz na 3 miesiące (w zależności od intensywności gotowania).



Rys.2

**UWAGA:**

Okap w zestawie nie posiada filtrów węglowych.

Powietrze z okapu nie powinno być odprowadzane do kanału kominowego służącego do odprowadzania spalin z przyrządów spalających gaz lub inne paliwa.

**3.2 PODŁĄCZENIE ELEKTRYCZNE**

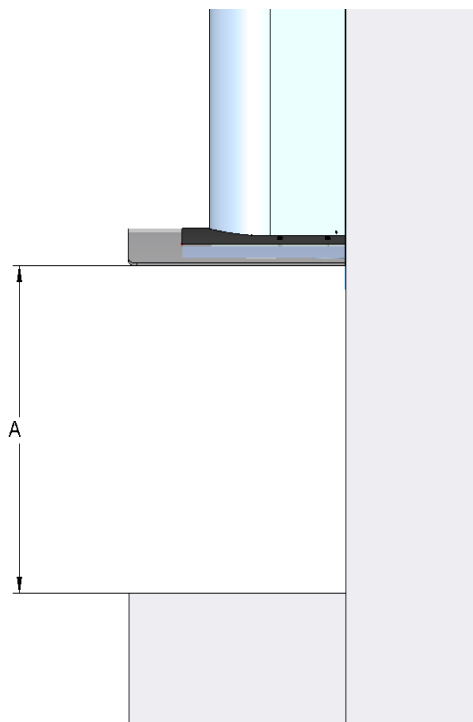
Przed podłączeniem okapu do prądu należy sprawdzić, czy napięcie i częstotliwość prądu zasilającego odpowiada danym podanym na tabliczce znamionowej urządzenia. Okap musi być podłączony do łatwo dostępnego gniazdka. Niedopuszczalne jest usuwanie wtyczki i podłączanie na stałe okapu do zasilania. Okap należy podłączyć do zasilania po niniejszym montażu.

**3. MONTAŻ**

Odległość „A” pomiędzy najniższą częścią okapu a powierzchnią podtrzymującą naczynia do przyrządzania potraw powinna wynosić min. 65 cm dla kuchni gazowej (Rys.3).

W czasie prac montażowych należy przestrzegać obowiązujących przepisów dotyczących odprowadzania powietrza.

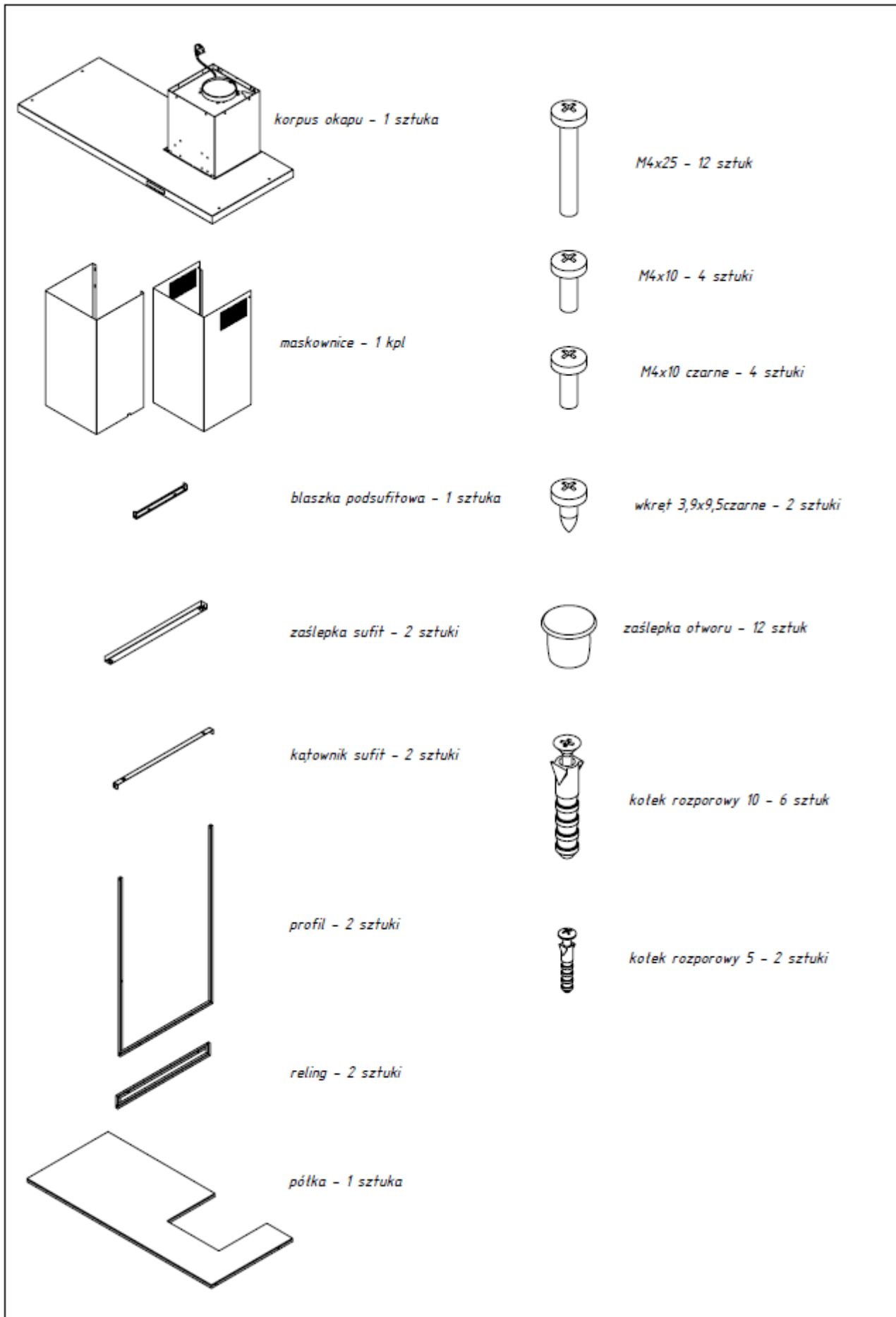
Gdy okap jest używany w tym samym czasie co przyrządy spalające gaz lub inne paliwa, pomieszczenie powinno być odpowiednio wentylowane. W celu uzyskania optymalnego odprowadzenia powietrza należy stosować sztywny przewód z tworzywa sztucznego o przekroju  $\text{Ø}150 \text{ mm}$  lub  $\text{Ø}120\text{mm}$  po zastosowaniu redukcji.



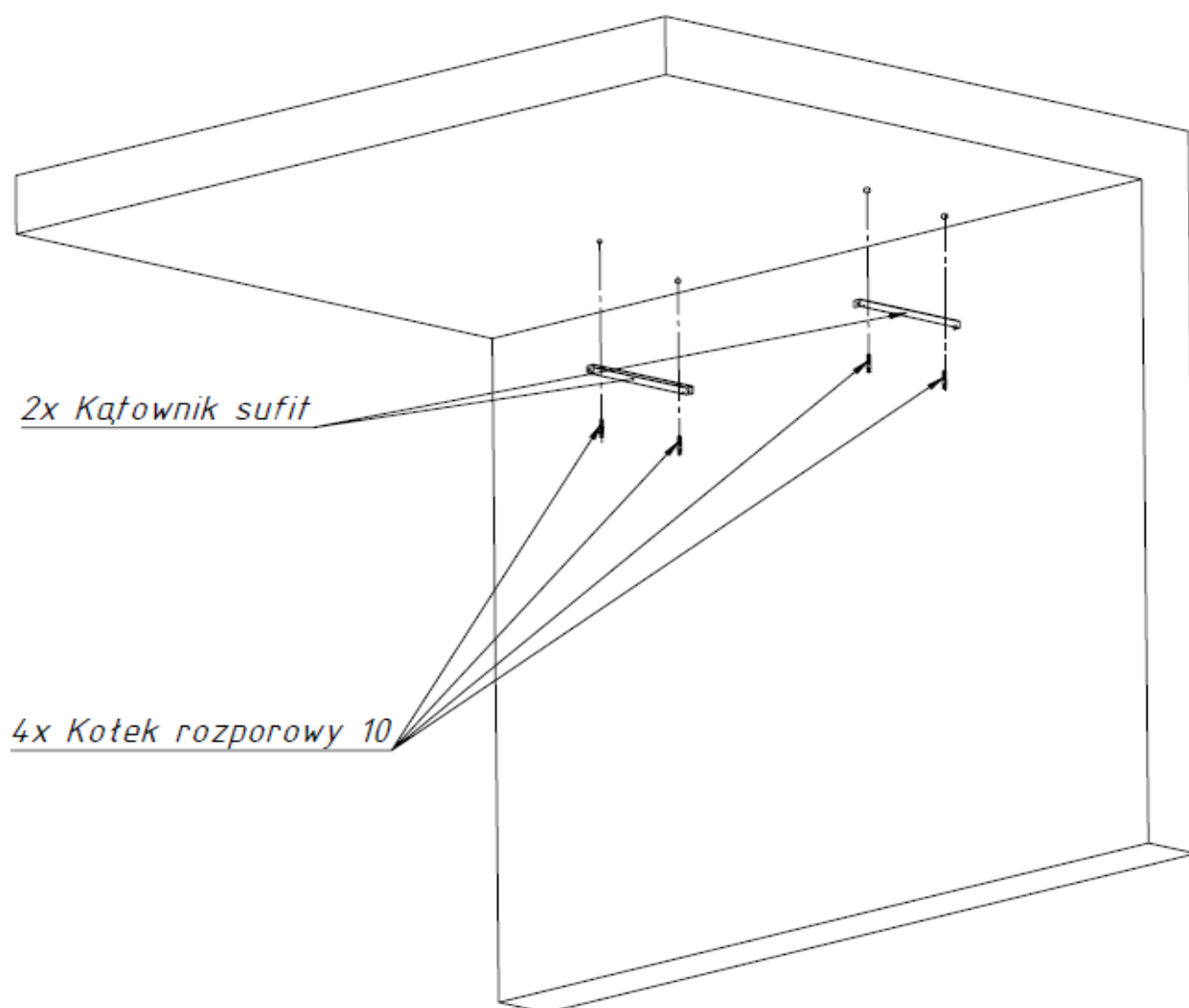
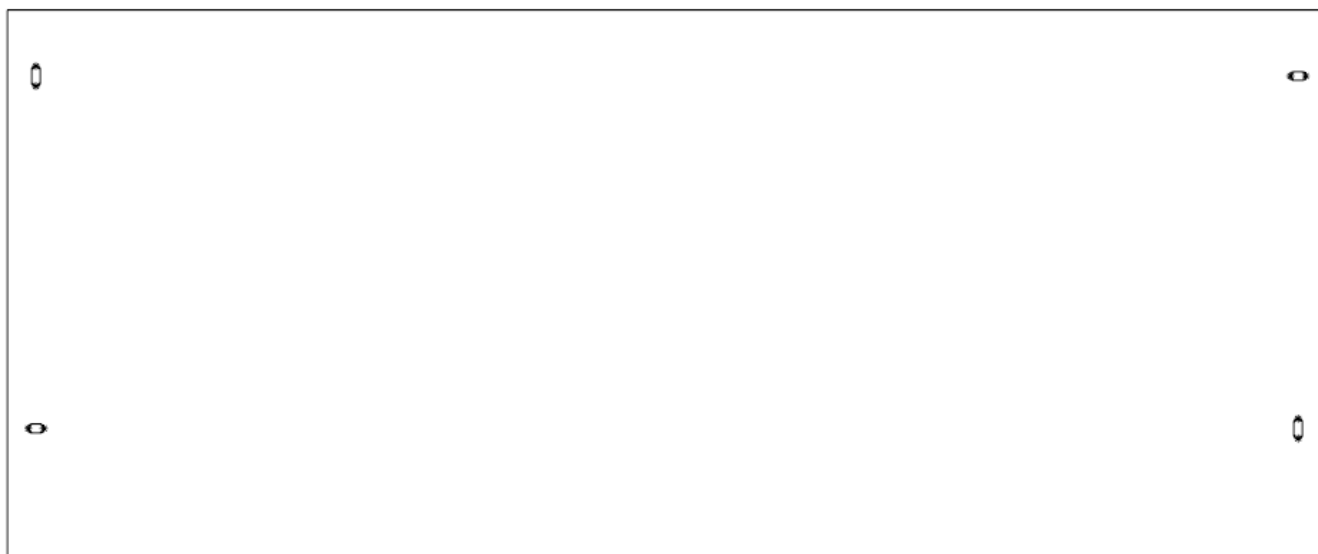
*Rys. 3*



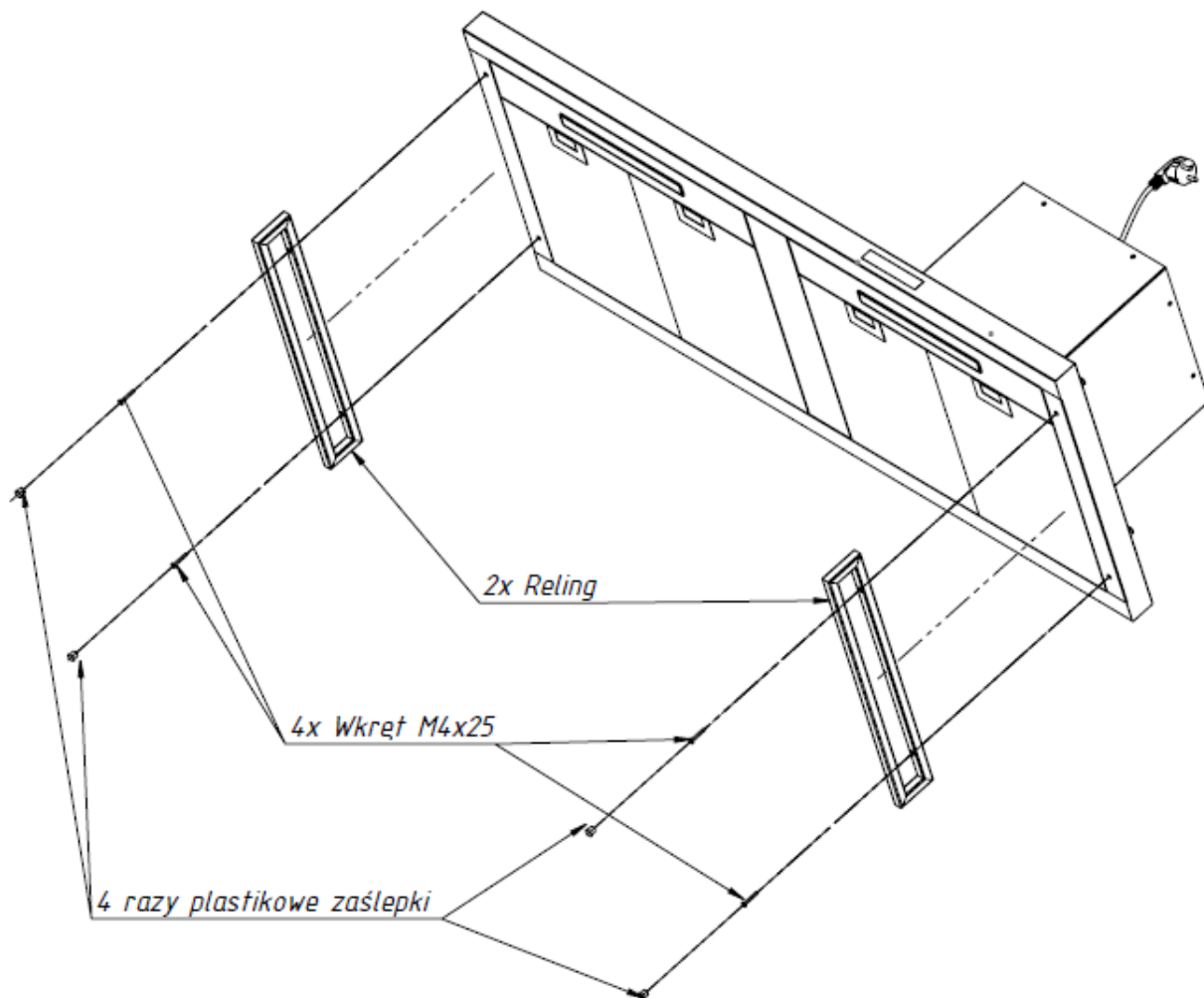
## 4.1 CZĘŚCI SKŁADOWE DO MONTAŻU



- Do sufitu przykręcić 2 szt. kątownik sufit (czterema kołkami rozporowymi 10)  
Dla ułatwienia montażu w zestawie jest szablon, który należy przyłożyć do sufitu w celu zaznaczenia otworów montażowych.



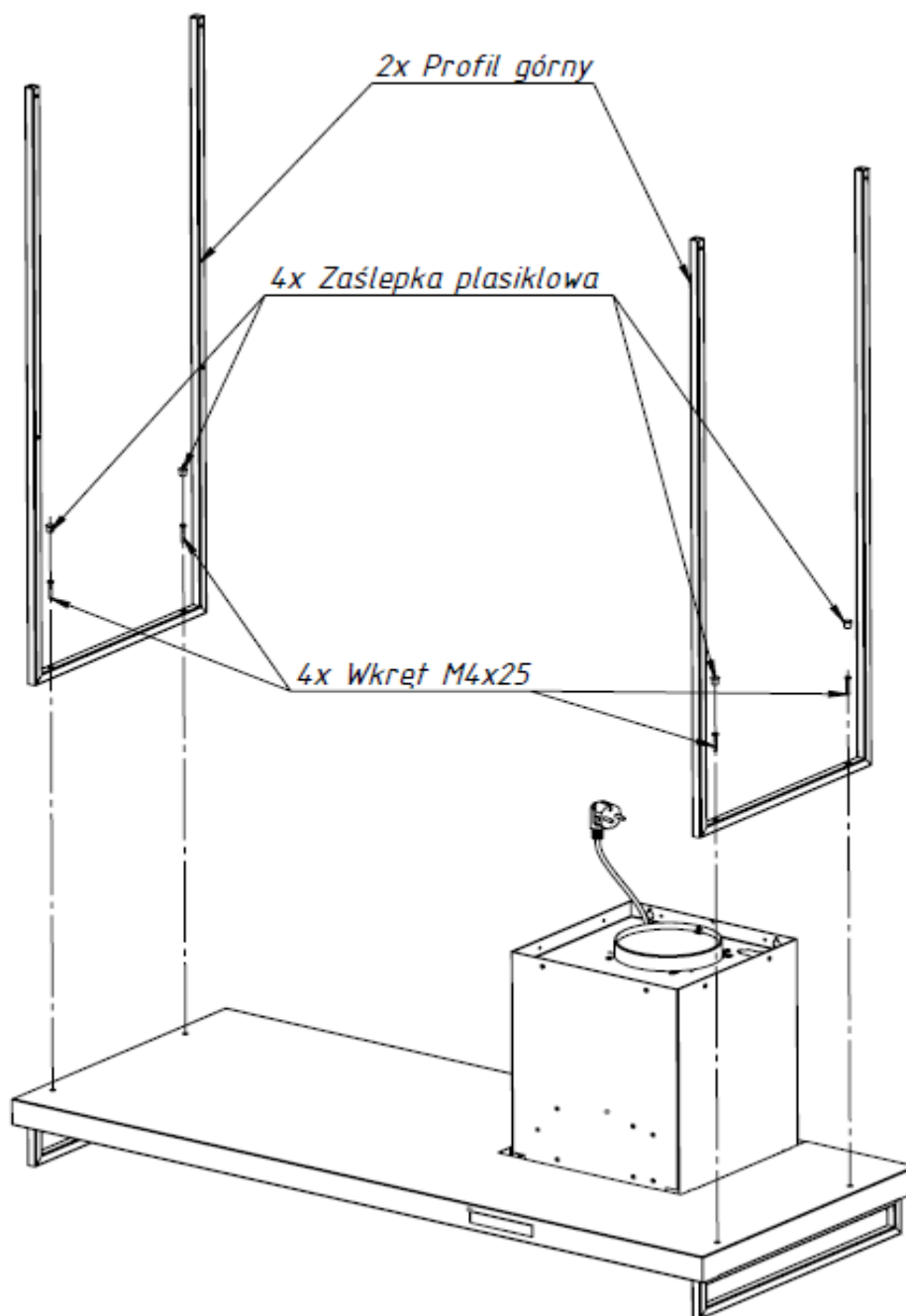
- Przykręcić dwa relingi do korpusu okapu z dwóch stron za pomocą wkrętów M4x25 a następnie zaślepić otwory za pomocą plastikowych zaślepek.



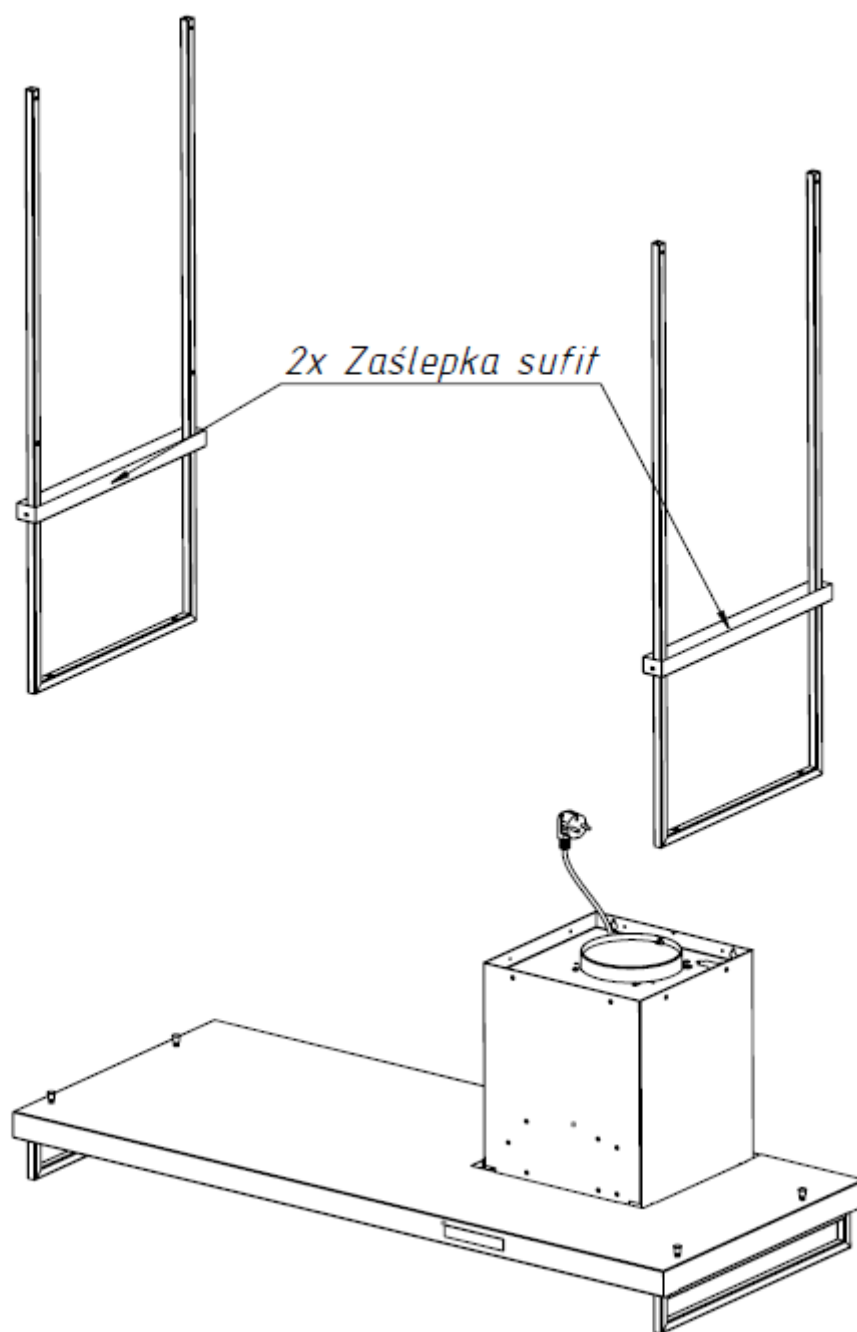
- Do korpusu okapu przykręcić dwa profile za pomocą 4 wkrętów M4x25 a następnie zaślepić otwory plastikowymi zaślepkami.

### **UWAGA:**

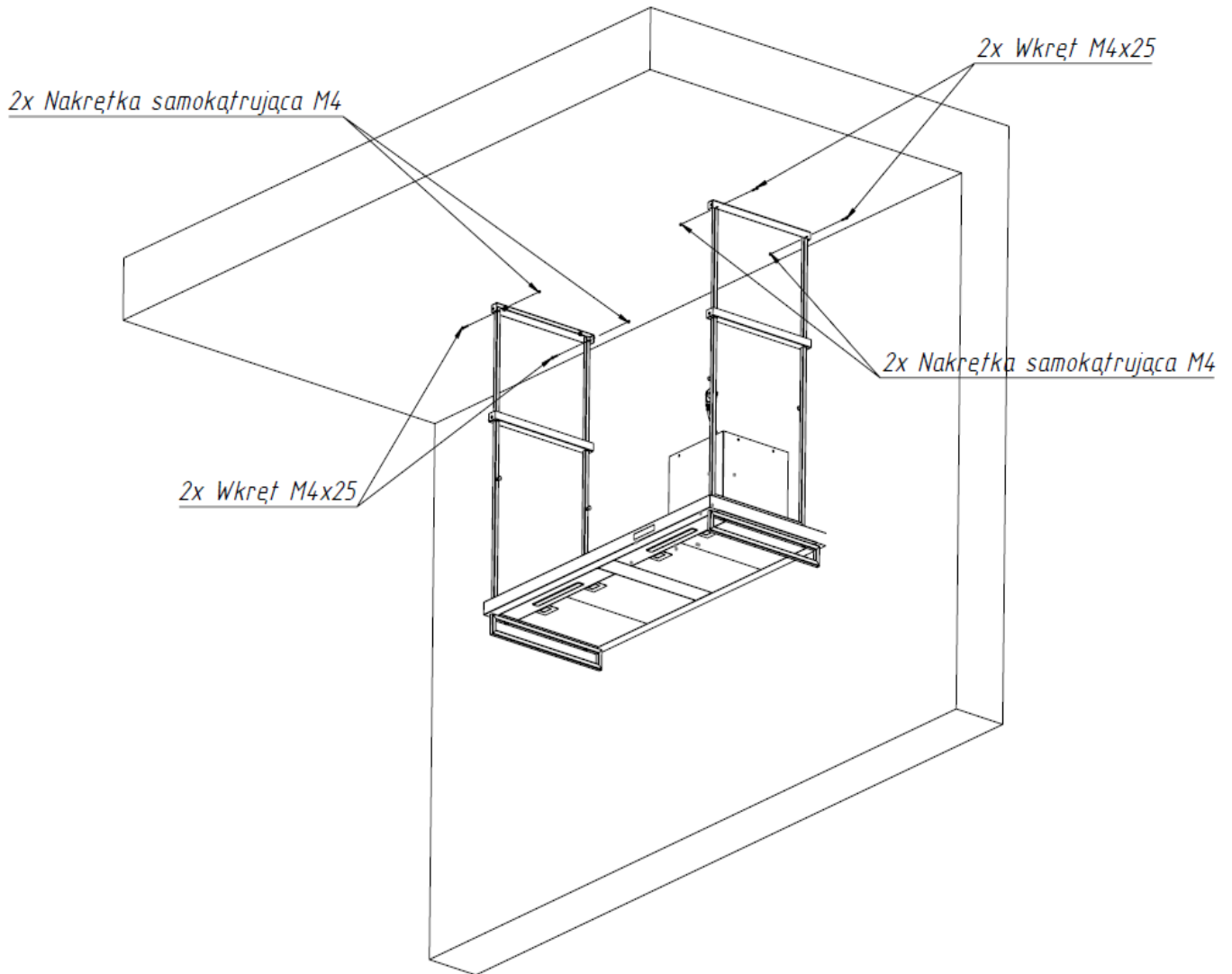
Przed przykręceniem profili do korpusu okapu należy je przyciąć piłą do metalu na odpowiednią długość – tak żeby po zamontowaniu okapu odległość „A” pomiędzy najniższą częścią okapu a powierzchnią podtrzymującą naczynia do przyrządzania potraw wynosiła min. 65 cm dla kuchni gazowej (Rys.3).



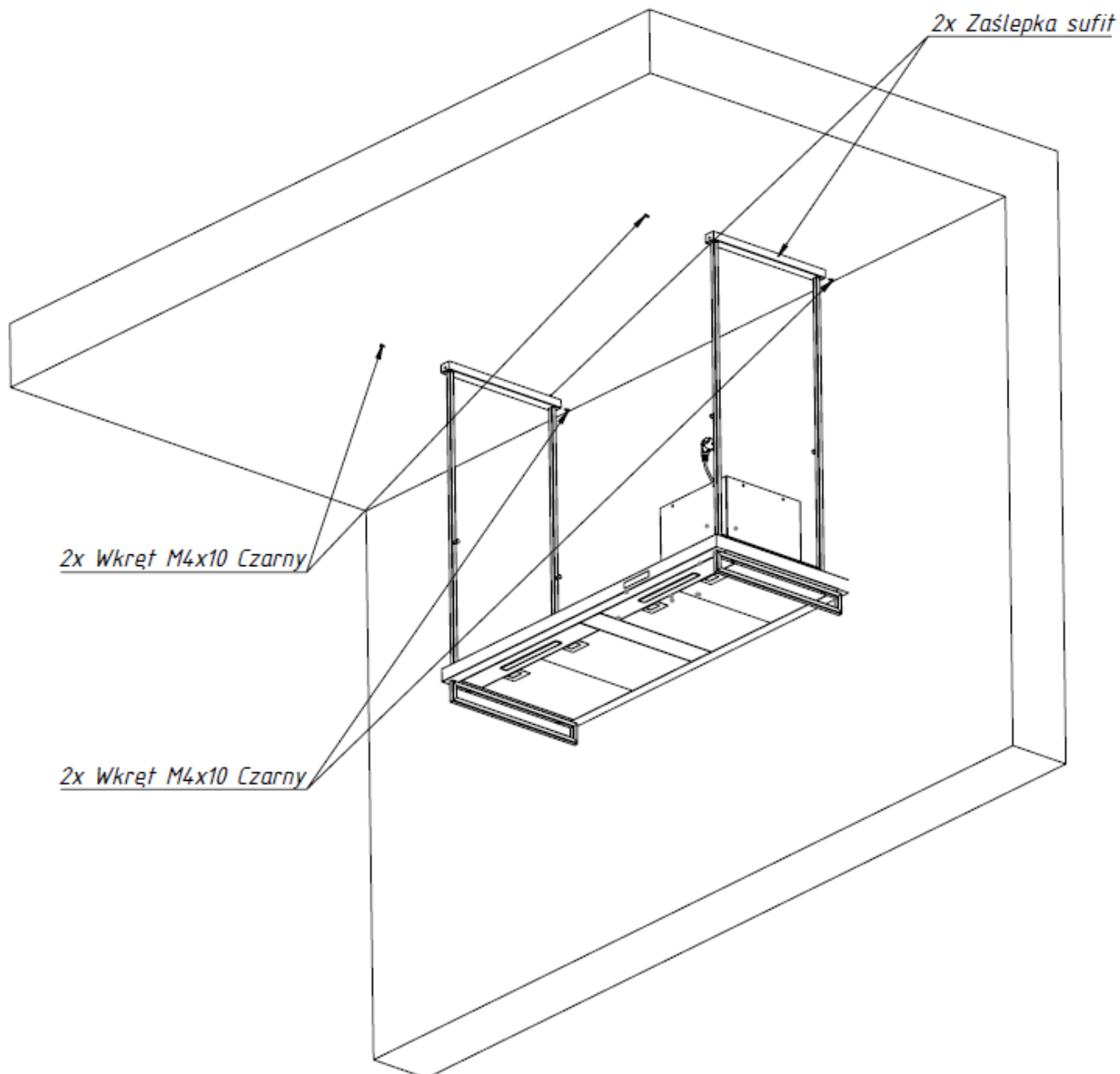
- Na dwa profile nasunąć malowane zaślepki sufitowe



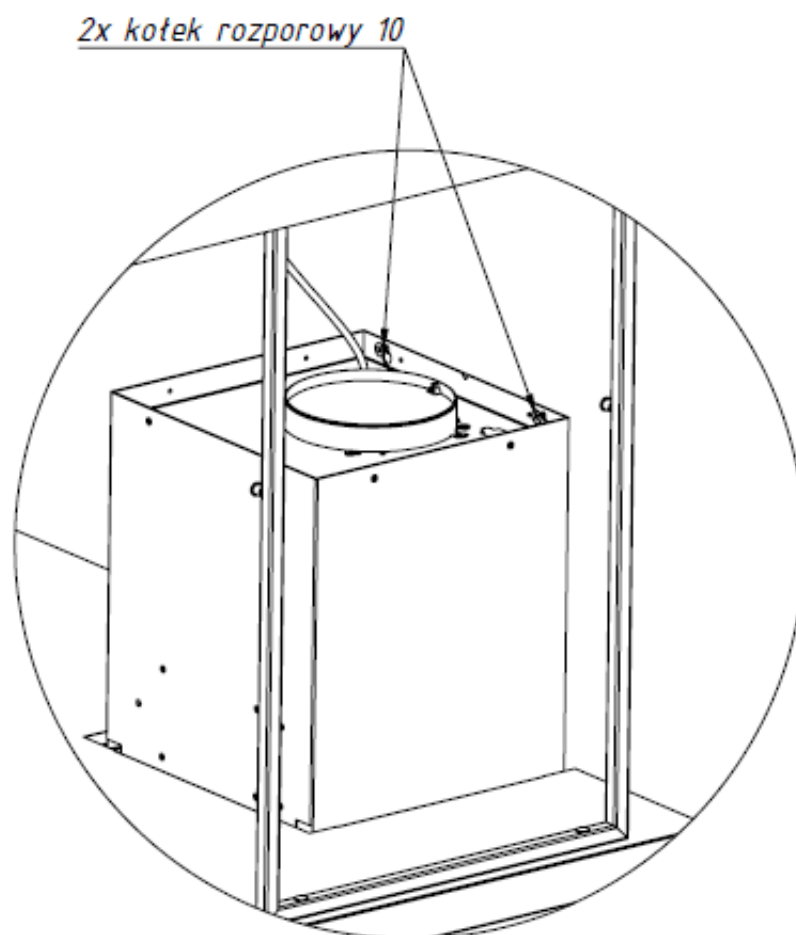
- Dwa profile przykręcić do dwóch kątowników podsufitowych za pomocą wkrętów M4x25 i nakrętki samo kontrolującej M4



- Na dwa kątowniki podsufitowe nasunąć malowane zaślepki sufitowe i przykręcić je z dwóch stron za pomocą malowanych wkrętów M4x10 – czarne



- Korpus okapu przykręcić do ściany za pomocą dwóch kołków rozporowych 10.

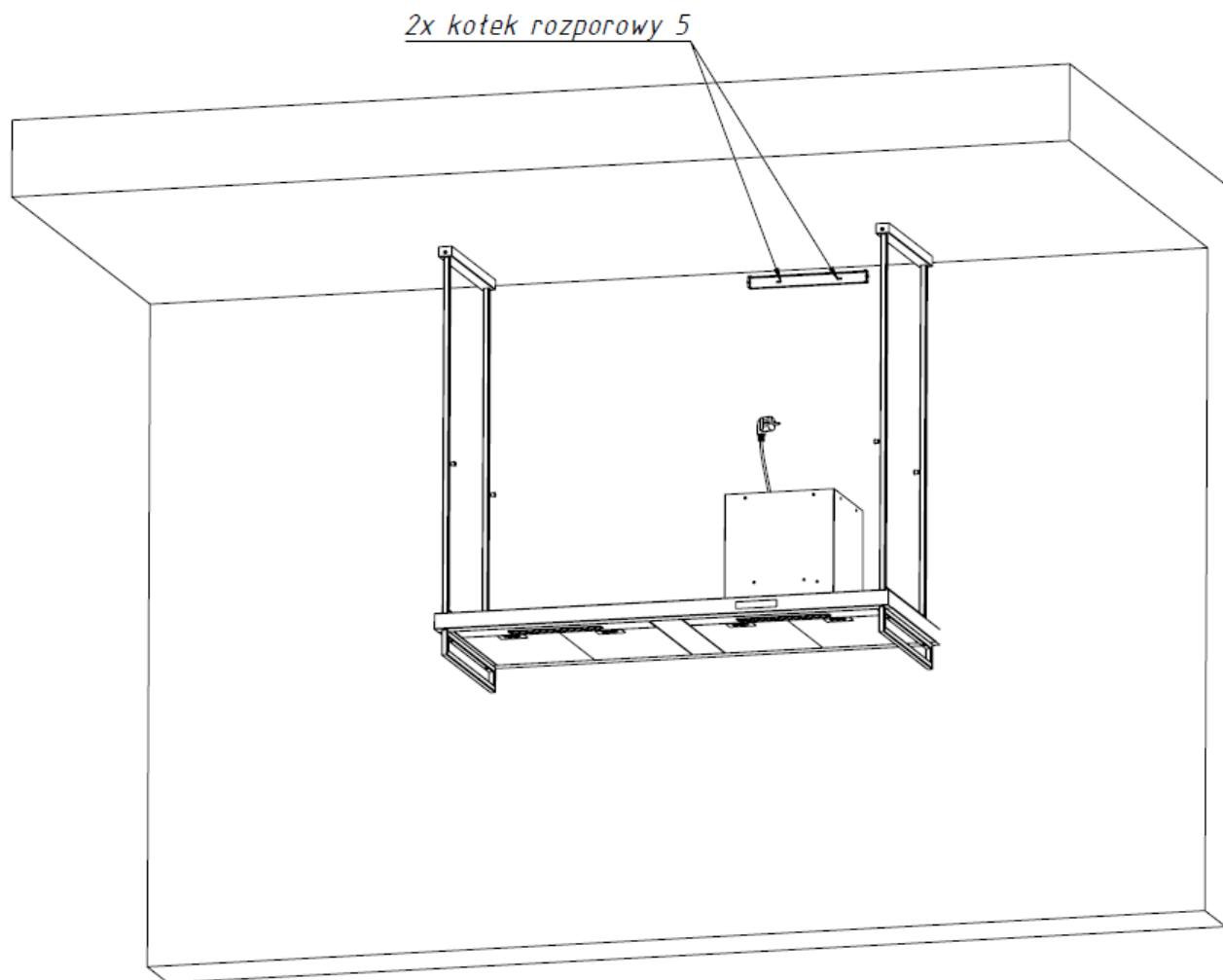




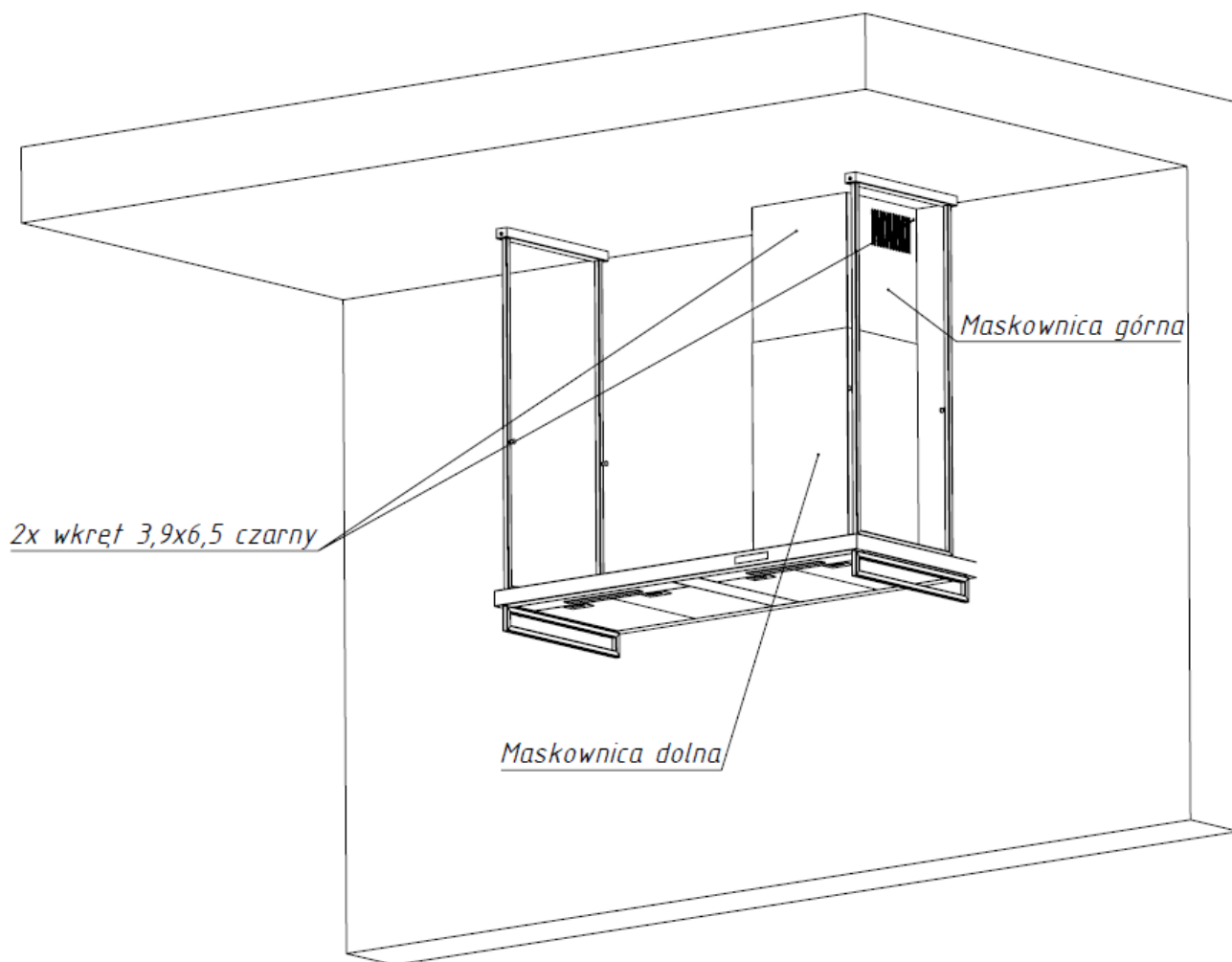
- Do ściany przykręcić blaszkę podsufitową za pomocą 2 kołków rozporowych 5

**UWAGA:**

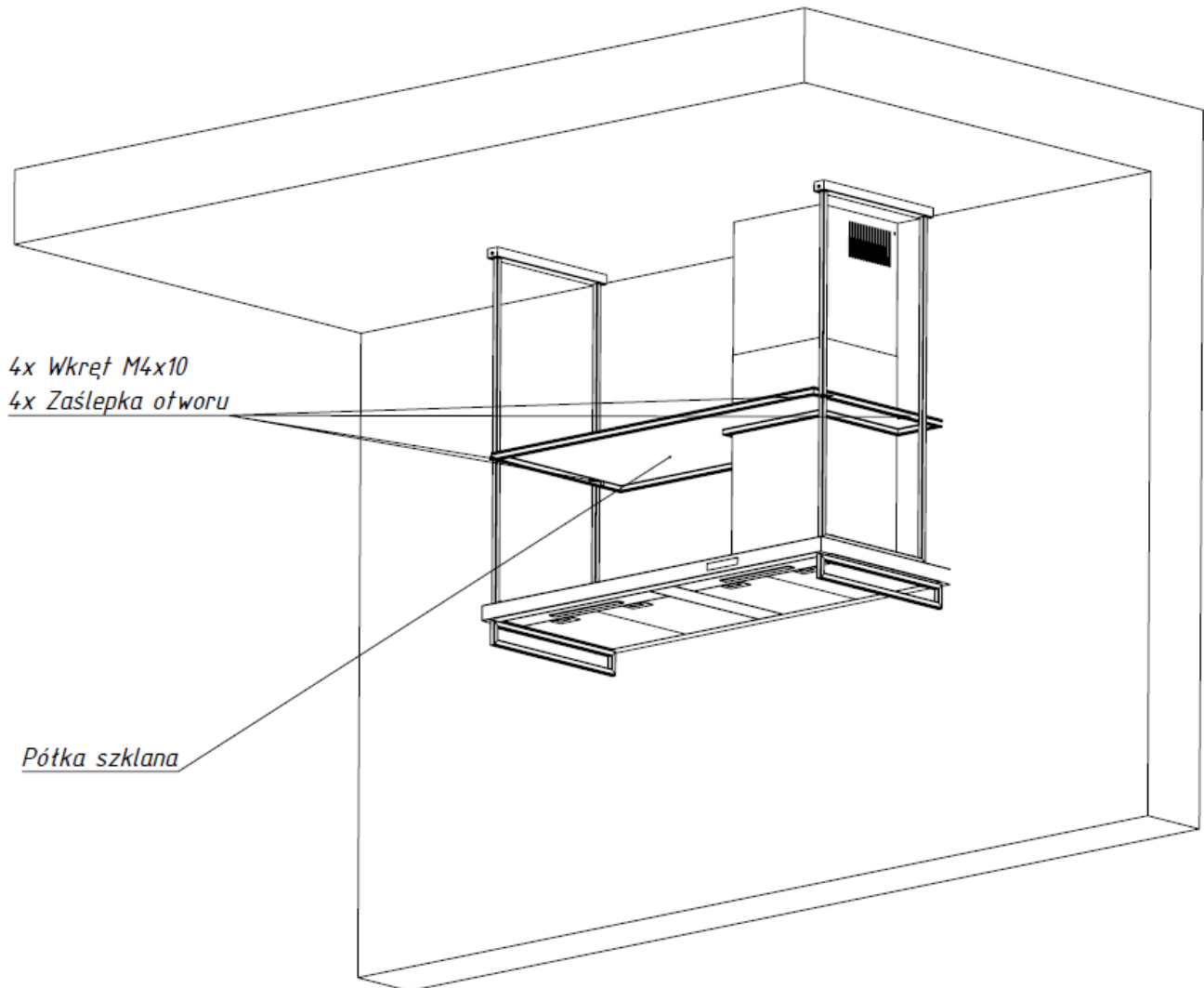
Do blaszki podsufitowej będzie przykręcana maskownica dlatego przed przykręceniem blaszki podsufitowej należy przyłożyć maskownicę do okapu i zaznaczyć w którym miejscu ma być przykręcona blaszka.



- Na korpus okapu założyć maskownicę dolną i górną.  
Górną maskownicę wysunąć do góry i przykręcić ją do blaszki podsufitowej za pomocą 2 czarnych wkrętów 3,9x6,5

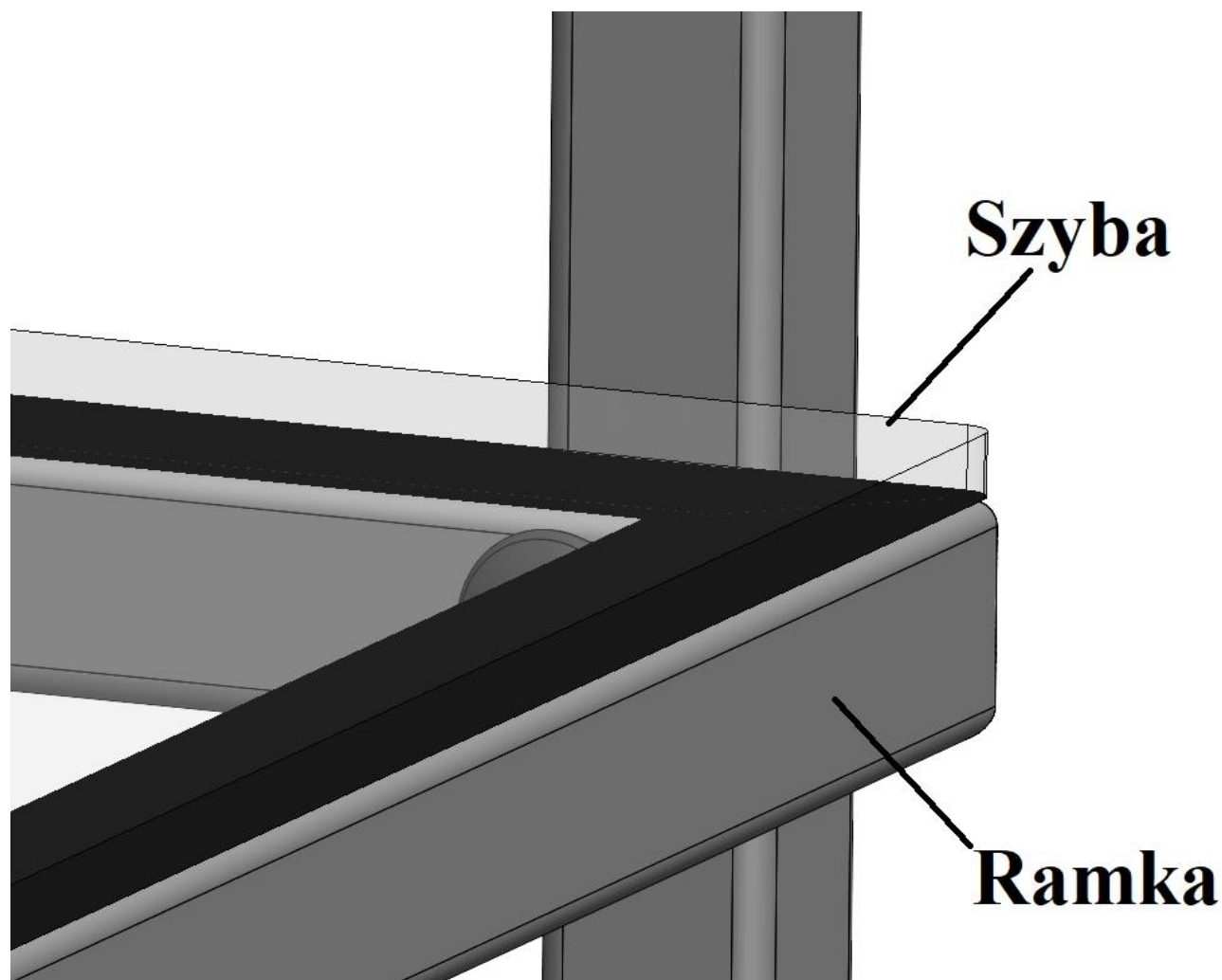


- Zamontować szklaną półkę. Przykręcić ją do dwóch profili za pomocą 4 wkrętów M4x10 a następnie zaślepić otwory za pomocą plastikowych zaślepek.



- **UWAGA:**

Szybę z zamocowaną ramką należy przykręcić tak żeby szyba była na górze - musi być zamontowana na ramce tak jak na rysunku poniżej.

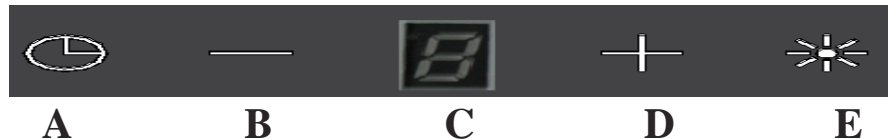


**MAX. obciążenie półki to 5 kg.**

## 5. OBSŁUGA

### 5.1 PANEL STEROWANIA

Okap WK-9 jest wyposażony w sterowanie elektroniczne dotykowe z wyświetlaczem (Rys.4)



Rys.4

Sterowanie (Rys.4):

A – timer

B – minus

C – wyświetlacz

D – plus

E – oświetlenie

#### 1. Sterowanie pracy turbiny

- Przycisk PLUS umożliwia ustawianie kolejnych prędkości wyciągu (5biegów),
- Przytrzymanie przycisku PLUS powoduje ustawienie ostatniego biegu (tryb TURBO),
- przycisk MINUS umożliwia zmniejszenie ustawionej prędkości, aż do wyłączenia wyciągu,
- przytrzymanie przycisku MINUS powoduje wyłączenie wyciągu,

#### 2. Sterowanie oświetleniem

▲ przycisk OŚWIETLENIE służy do włączania/wyłączania oświetlenia,

#### 3. Czasowy wyłącznik okapu

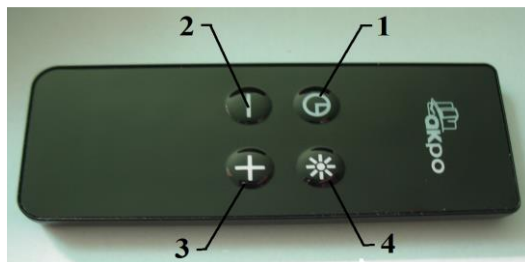
Możliwe jest ustawienie czasu wyłączenia wyciągu w zakresie ok 10 min do 60 min.

W tym celu należy:

- Włączyć wyciąg i ustawić docelowy bieg,
  - Nacisnąć przycisk TIMER,
  - Cyfra na wyświetlaczu LED pulsuje, sygnalizując wejście w tryb nastawny czasu,
  - Przyciskiem TIMER należy wybrać żądany czas opóźnienia wyłączenia wyciągu z zakresie od 10 do 60 min. (cyfra "1" = 10 min. "2" = 20 min. itd.)
  - po 2 sekundach zaczyna pulsować kropka na wyświetlaczu, sygnalizując pracę TIMER`a,
  - Po odliczeniu ustawionego czasu opóźnienia nastąpi wyłączenie wyciągu i oświetlenia.
4. Funkcja blokowania pól dotykowych podczas czyszczenia szyby okapu.  
Uruchamia się ją poprzez przytrzymanie przez około 2 sekund pola TIMER  
Aby odblokować klawisze, trzymamy ten sam przycisk.

#### 5. Pilot

Okapem WK-9 można sterować za pomocą pilota.



Rys.5

#### **Definicja przycisków (Rys.5)**

1 – TIMER

Uruchamia czasowy wyłącznik okapu,

2 – MINUS

Reguluje prędkość turbiny w dół, aż do wyłączenia,

3 – PLUS

Włącza turbinę i reguluje prędkość turbiny w górę,

4 – OŚWIETLENIE

Włączenie i wyłączanie oświetlenia,

## **Funkcja wyłączenia pilota:**

1. Odłączyć zasilanie okapu.
2. Ponownie podłączyć zasilanie okapu. Po ponownym podłączeniu zasilania okapu funkcja włączenia lub wyłączenia pilota będzie aktywna przez 30 sekund.
3. Przytrzymać przycisk minus (-) do momentu aż na wyświetlaczu pojawi się litera r z kropką (r.)
4. Jeśli jest kropka przy literze r (r.) oznacza to, że pilot jest aktywny jeśli przy literze r nie ma kropki (r) oznacza to, że pilot jest nieaktywny.
5. Zmianę dokonujemy przyciskiem plus (+).
6. Zapisanie ustawień dokonujemy przyciskiem oświetlenia (☀).
7. Po dokonanych zmianach należy odłączyć okap od zasilania a następnie podłączyć go ponownie.

## **Prędkości turbiny**

Prędkości najniższą i średnią stosuje się przy normalnych warunkach oraz małym natężeniu oparów, natomiast prędkość najwyższą stosować przy dużym stężeniu oparów kuchennych, np. podczas smażenia. Należy zwrócić uwagę na to, aby uruchomić okap w momencie rozpoczęcia gotowania. Wpływa to korzystnie na efektywność pracy okapu.

## **Prędkość intensywna** ( tylko z turbiną 800 m<sup>3</sup>/h )

Włączając prędkość okapu na najwyższy bieg 4 przyciskiem + (D) rys.9 okap przechodzi w tryb intensywny. Przejście w tryb intensywny sygnalizowane jest pulsowaniem cyfry „4” przez 7 minut od momentu włączenia tego biegu. Po upływie 7 minut okap przechodzi na niższy bieg nr „3”

## **6. CZYSZCZENIE I KONSERWACJA**

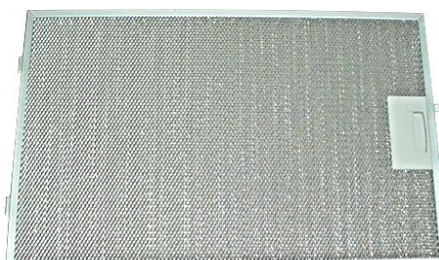
Regularna konserwacja i czyszczenie zapewni dobre właściwości użytkowe i niezawodność, jednocześnie przedłużając żywotność okapu. Należy zwracać szczególną uwagę, aby filtry tłuszczowe i filtry z węglem aktywnym były wymieniane zgodnie z zaleceniami producenta.

## 6.1 FILTR ALUMINIOWY

Filtr tłuszczowy (Rys.6) należy czyścić w zależności od intensywności gotowania minimum raz w miesiącu. W celu wyczyszczenia filtra tłuszczowego należy go wymontować i umyć ciepłą wodą z dodatkiem środków rozpuszczających tłuszcz lub w zmywarce do naczyń, ustawiając go pionowo.

Przy czyszczeniu filtra aluminiowego należy zwrócić uwagę na to, aby nie uszkodzić siatki. Po opłukaniu i wysuszeniu należy ponownie zamontować filtr w okapie.

Gdy filtr aluminiowy nie jest regularnie czyszczony, zużywa się szybciej i okap traci na wydajności.



Rys.6

## 6.2 FILTR WĘGLOWY

W trybie pracy jako pochłaniacz filtry węglowe pochłaniają zapachy związane z gotowaniem. Okap został tak zaprojektowany, aby można było zamocować dwa filtry węglowe po obu stronach turbiny. Filtry węglowe nie nadają się do mycia ani do regeneracji i powinny być wymieniane nie rzadziej niż raz na 3 miesiące lub częściej w przypadku intensywnego korzystania z okapu.

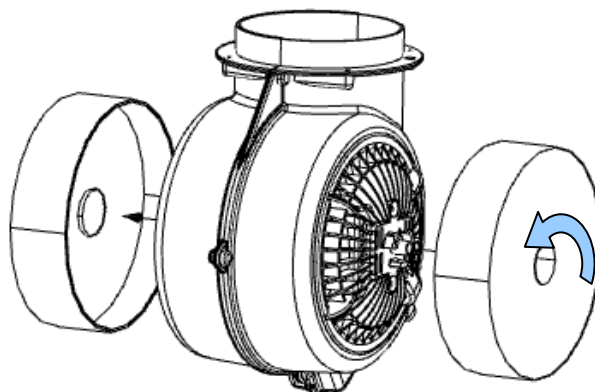
### Wymiana filtra węglowego

1. Wyłączyć okap z sieci prądu elektrycznego,
2. Wyjąć filtry tłuszczowe,
3. Zdjąć filtr węglowy, znajdujący się wewnątrz okapu na obudowie silnika, po obu jego stronach (Rys.7), poprzez jego przekręcenie w kierunku przeciwnym do kierunku ruchu wskazówek zegara,
4. Postępując odwrotnie do pkt 3, należy nałożyć nowy filtr na obudowę turbiny silnika i dla zabezpieczenia przed zsunięciem się, przekręcić go.



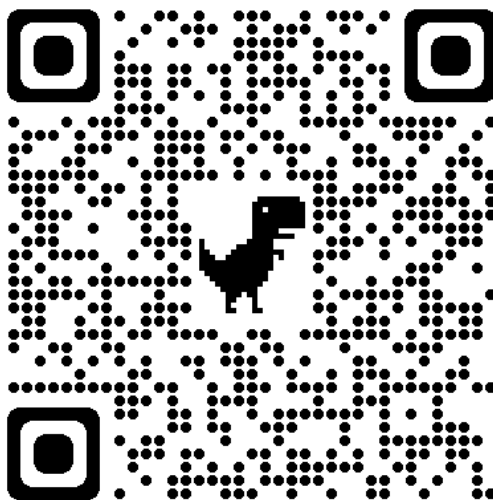
## **UWAGA:**

Należy zawsze pamiętać, żeby wymieniać oba filtry w tym samym czasie.



Rys.7

Film pokazujący wymianę i mocowanie filtrów węglowych można zobaczyć po zeskanowaniu poniższego kodu QR.



## **6.3 OŚWIETLENIE**

Instalacja oświetleniowa składa się z LED-a o mocy 2,8W. (Rys.8).



Rys.8

## **Uwaga:**

**Jeżeli LED LINIOWY (Rys. 8 ) ulegnie uszkodzeniu (przepaleniu) to powinien być zastąpiony oryginalnym Led-em Liniowym dostępnym u wytwórcy lub w specjalnym zakładzie naprawczym i wymieniony przez wyspecjalizowanego serwisanta.**

## **7.4 CZYSZCZENIE**

Przed czyszczeniem należy odłączyć kabel zasilający z gniazdka prądowego. Do czyszczenia okapu z zewnątrz należy używać wilgotnej szmatki z nieżrącym środkiem czyszczącym. Można używać delikatnych środków myjących takich jak np. płyn do mycia naczyń, płyn do mycia szyb.

Środki takie jak np. odkamieniacze i płyny do mycia sanitariatów mogą powodować uszkodzenia metalu lub powierzchni lakierniczych i utratę gwarancji.

## OCHRONA ŚRODOWISKA

Po zakończeniu okresu użytkowania nie wolno usuwać niniejszego produktu poprzez normalne odpady komunalne, lecz należy go oddać do punktu zbiórki i recyklingu urządzeń elektrycznych i elektronicznych. Informuje o tym przekreślony symbol pojemnika na kółkach (Rys. A) , umieszczony na produkcie, instrukcji obsługi lub opakowaniu. Zastosowane w urządzeniu tworzywa nadają się do powtórnego użycia zgodnie z ich oznaczeniem. Dzięki powtórnemu użyciu, wykorzystaniu materiałów lub innym formom wykorzystania zużytych urządzeń wnoszą Państwo istotny wkład w ochronę naszego środowiska.

Użytkownik jest zobowiązany do oddania zużytego sprzętu oraz baterii ( jeżeli występują ) prowadzącym punkty zbiórki zużytego sprzętu elektrycznego i elektronicznego oraz baterii.



Rys. A

## WARUNKI GWARANCJI

1. BERG SP.ZO.O. udziela gwarancji na sprawne działanie urządzenia.
2. Warunkiem uznania gwarancji jest okazanie przez Nabywcę oryginalnego dowodu zakupu.
3. Gwarancja obowiązuje wyłącznie na terenie Rzeczypospolitej Polskiej.
4. Stwierdzone w okresie gwarancji wady lub uszkodzenia sprzętu, zostaną bezpłatnie usunięte w terminie:
  - 14 dni roboczych od daty dostarczenia sprzętu do punktu serwisowego przez Nabywcę towaru
  - 30 dni roboczych od daty zgłoszenia reklamacji przez sklep, w którym dokonano zakupu lub w przypadku, gdy naprawa wymaga importu części zamiennych.
5. Okres gwarancji dla użytkownika wynosi 24 miesiące od daty sprzedaży.
6. Nabywcy w okresie gwarancji przysługuje prawo wymiany sprzętu na nowy w przypadku niemożności dokonania naprawy. Decyzję taką podejmuje Dział Serwisu i Reklamacji BERG. Wymiany sprzętu na wolny od wad dokonuje sklep, w którym dokonano zakupu sprzętu.
7. Gwarant ma prawo odmówić wymiany sprzętu, o której mowa w punkcie 6 w przypadku stwierdzenia jakichkolwiek uszkodzeń mechanicznych lub chemicznych świadczących o nieprawidłowym użytkowaniu bądź konserwacji urządzenia.
8. Gwarancja nie obejmuje :
  - uprawnień do żądania wykonania czynności, za które zgodnie z instrukcją obsługi odpowiedzialny jest użytkownik, w tym: instalacji i podłączenia urządzeń, konserwacji, wymiany filtrów węglowych, wymiany żarówek oraz regulacji urządzeń,
  - usterek powstałych na skutek nieprawidłowego użytkowania sprzętu, niedbalstwa, a także uszkodzeń powstałych przez dostanie się zanieczyszczeń lub ciał obcych do środka urządzenia,
  - uszkodzeń mechanicznych, termicznych i chemicznych oraz powstałych w wyniku działania sił zewnętrznych (skoki napięcia, wyładowania atmosferyczne)
  - elementów ze szkła, plastiku oraz wszelkiego rodzaju przebarwień, odprysków i wgnieceń.
9. Nabywca traci prawa gwarancyjne w przypadku:
  - samowolnych napraw i zmian konstrukcyjnych dokonanych przez osoby nie upoważnione,
  - niewłaściwej lub niezgodnej z instrukcją instalacji lub eksploatacji urządzenia.
10. Sprzęt przeznaczony jest co do zasady do eksploatacji w warunkach indywidualnego gospodarstwa domowego. Okres gwarancji na sprzęt wykorzystywany do celów zarobkowych ulega skróceniu do 6 miesięcy.
11. Okres gwarancji przedłuża się o czas trwania naprawy.
12. Nabywca zobowiązany jest zachować nieuszkodzone opakowanie fabryczne wraz z wypełnieniem. W szczególnych przypadkach konieczne jest odesłanie sprzętu do producenta. Za uszkodzenia mechaniczne powstałe na skutek nieodpowiedniego zapakowania sprzętu na czas transportu Gwarant nie ponosi odpowiedzialności.
13. W przypadku oczywistej bezzasadności zgłoszenia reklamacyjnego , w szczególności, gdy nie wystąpiła wada sprzętu lub zaistniały okoliczności wyłączające odpowiedzialność Gwaranta, Gwarant odmawia dokonania naprawy/wymiany sprzętu w ramach udzielonej Gwarancji, przedstawiając jednocześnie Nabywcy uzasadnienie zajętogo stanowiska. W takiej sytuacji użytkownikowi służy prawo do dokonania naprawy za odpłatnością stosowną do wykonywanych czynności.
14. Gwarancja niniejsza nie wyłącza, nie ogranicza, ani nie zawiesza uprawnień kupującego wynikających z niezgodności towaru z umową.
15. W sprawach nieuregulowanych warunkami niniejszej karty gwarancyjnej, zastosowanie mają odpowiednie przepisy Kodeksu Cywilnego





DYSTRYBUTOR  
TRES Sp z o.o.  
tel. +48 91 485 47 60  
[www.tres.net.pl](http://www.tres.net.pl)



PRODUCENT  
BERG Sp. z o.o.  
Ul. Krakowska 61B  
71-017 Szczecin  
tel. +48 91 485 47 60  
[www.berg-agd.pl](http://www.berg-agd.pl)  
[contact@berg-agd.pl](mailto:contact@berg-agd.pl)

**BERG**

