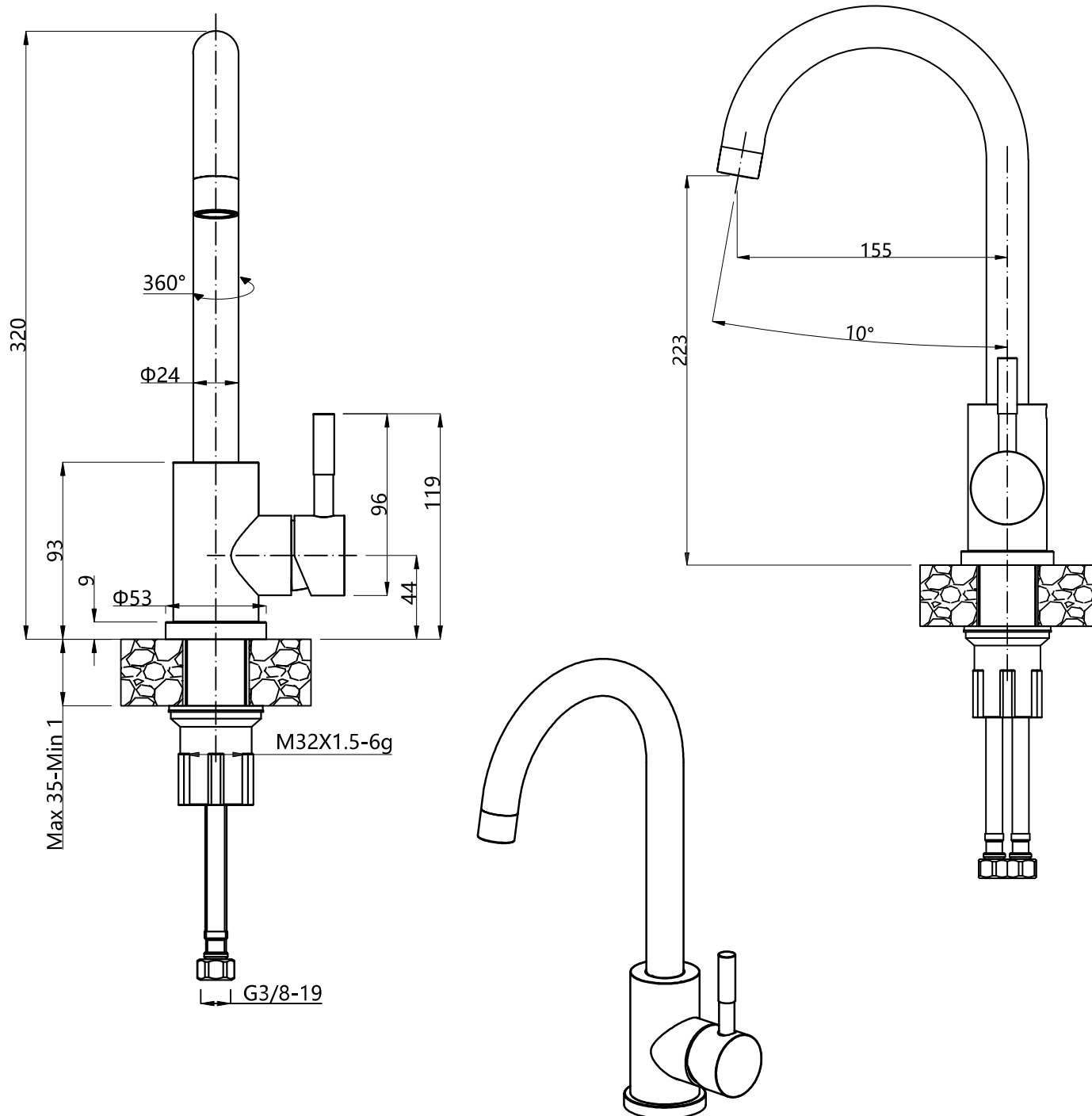


BERG

BATERIA MANGO

chrom, czarny, czarny nakrapiany, piaskowy

Zasięg wylewki: **190 mm**
Wysokość od blatu: **320 mm**
Głowica: **35 mm**



PRODUCENT: BERG Sp. z o.o., ul. Krakowska 61B,
71-017 Szczecin, tel. 48 91 485 47 60-68
berg-agd.pl; tres.net.pl