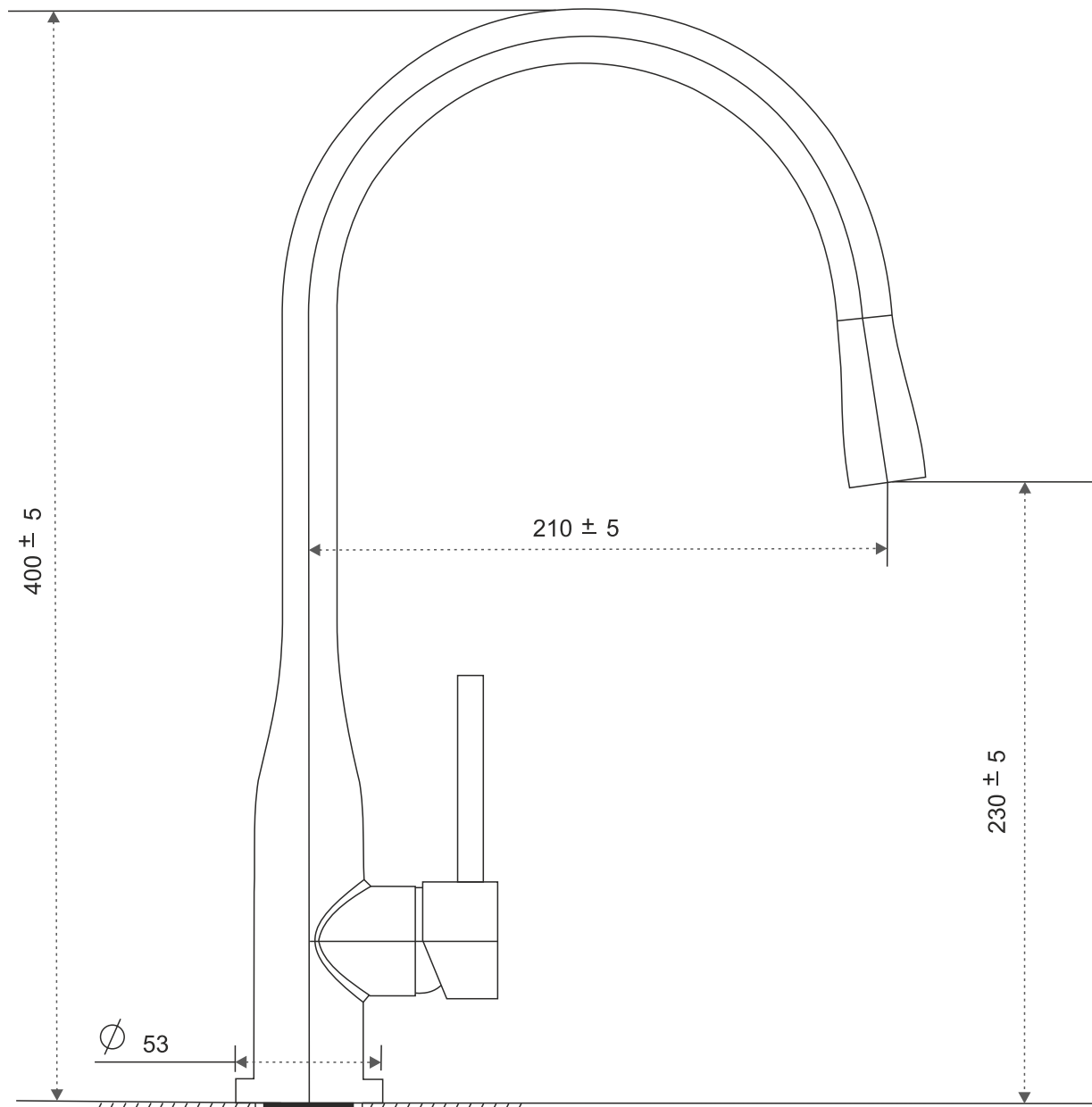


# BERG

## BATERIA AGUILA

Zasięg wylewki **215 mm**  
Wysokość od blatu **405 mm**  
Głowica **35 mm**



PRODUCENT: BERG Sp. z o.o., ul. Krakowska 61B  
71-017 Szczecin, tel. 48 91 485 47 60-68  
DYSTRYBUTOR: TRES Sp. z o.o.  
[www.berg-agd.pl](http://www.berg-agd.pl); [www.tres.net.pl](http://www.tres.net.pl)