

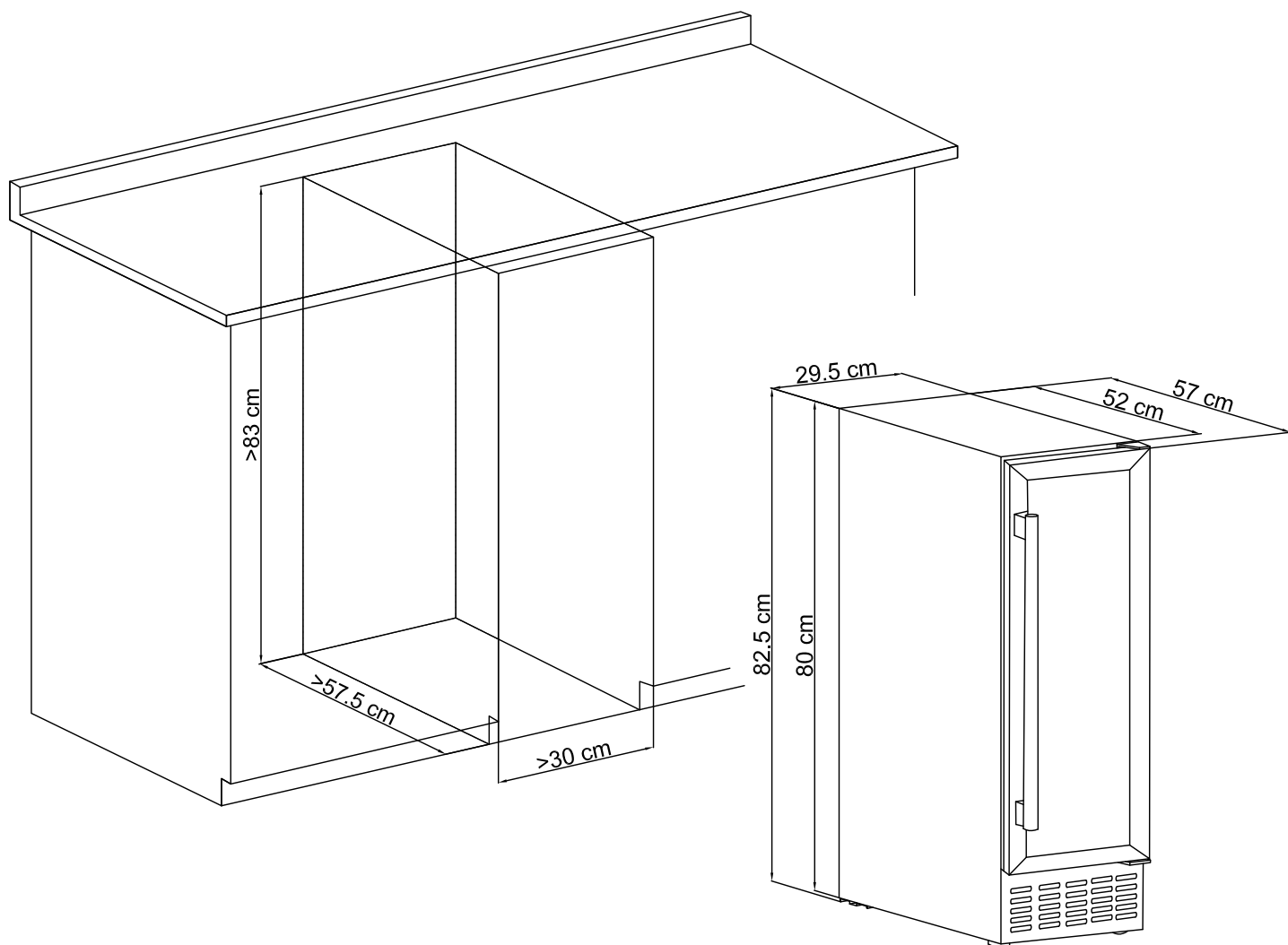
# BERG

## WINIARKA BRGWA17D

do zabudowy

Szerokość: **30 cm**

Wysokość: **82-87 cm**



PRODUCENT: BERG Sp. z o.o., ul. Krakowska 61B,  
71-017 Szczecin, tel. 48 91 485 47 60-68  
berg-agd.pl; tres.net.pl