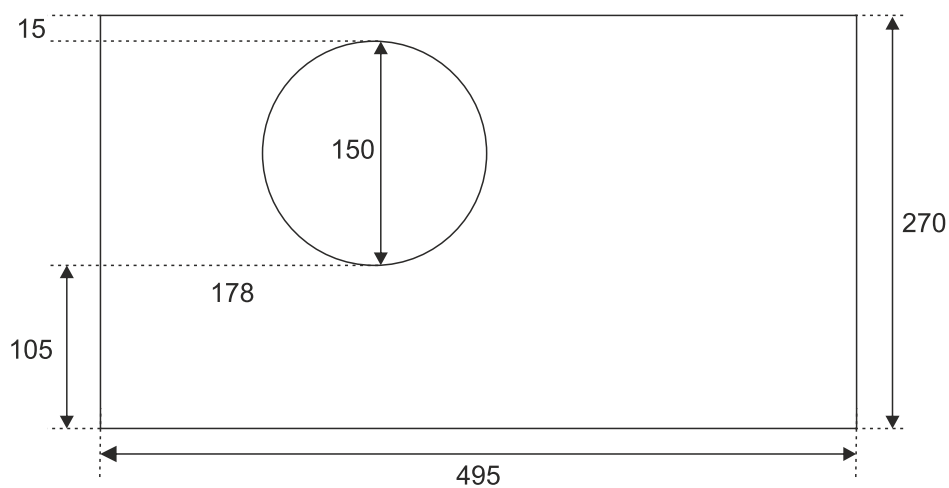
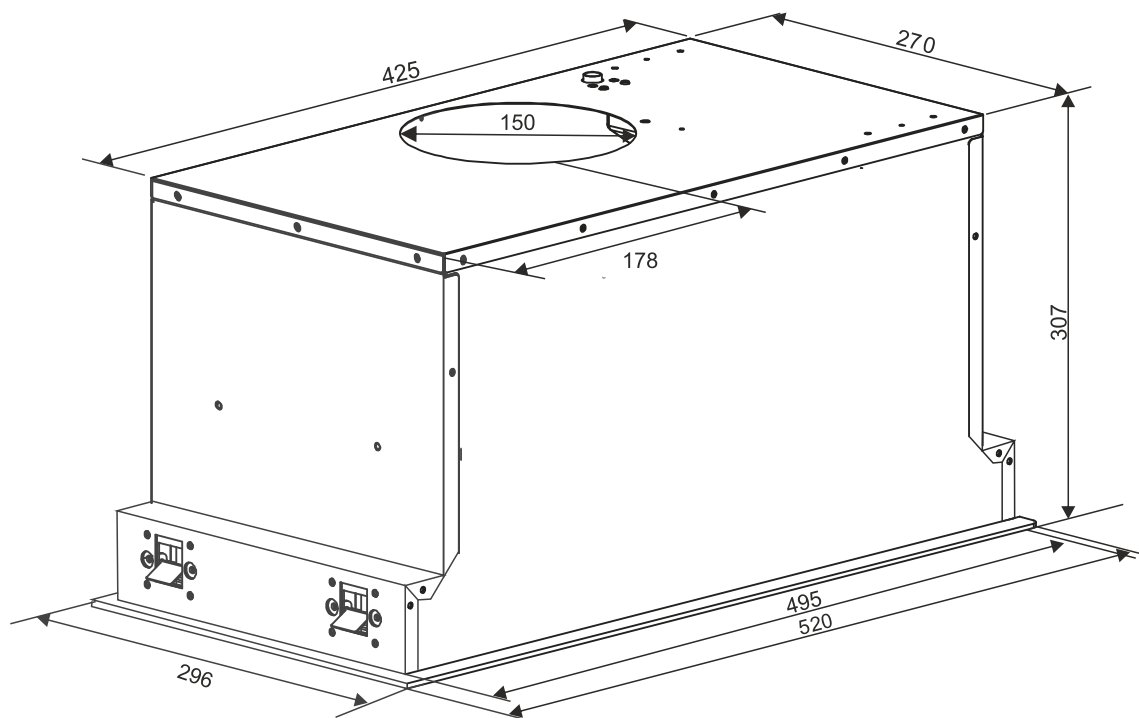


# BERG

## OKAP MAESTRO 52

Do szafki **60 cm**  
Głębokość **296 mm**



PRODUCENT: TRES Sp. z o.o., ul. Krakowska 61B,  
71-017 Szczecin, tel. 48 91 485 47 60-68  
[www.berg-agd.pl](http://www.berg-agd.pl); [www.tres.net.pl](http://www.tres.net.pl)