



INSTRUKCJA OBSŁUGI I UŻYTKOWANIA OKAPU INSET GEST



BERG SP. ZO.O.
ul. Krakowska 61 b
71-017 Szczecin
nr tel. 91 485 47 77

www.berg-agd.pl

<http://www.berg-agd.pl/serwis-i-pomoc-techniczna/>

reklamacje@berg-agd.pl

ZAKŁAD PRODUKCYJNY:
Przedsiębiorstwo Produkcyjno-Handlowe
“AKPO” Spółka Jawna
05-080 Izabelin-Laski; ul. Łąkowa 9

SZANOWNI PAŃSTWO

Serdecznie gratulujemy Państwu dokonania trafnego wyboru. Nasze urządzenia projektowane i wykonywane są z myślą o spełnieniu Państwa oczekiwań i z pewnością będą stanowić część nowoczesnie wyposażonego gospodarstwa domowego. Jesteśmy przekonani, że nowoczesne, funkcjonalne i praktyczne urządzenia, wyprodukowane z najwyższej jakości materiałów, spełnią wszystkie Państwa wymagania.

Przed przystąpieniem do montażu i użytkowania zakupionego okapu prosimy o dokładne zapoznanie się z treścią niniejszej instrukcji, a także zawartych w niej reguł bezpieczeństwa użytkowania. Życzymy satysfakcji i zadowolenia z wyboru okapu naszej firmy.

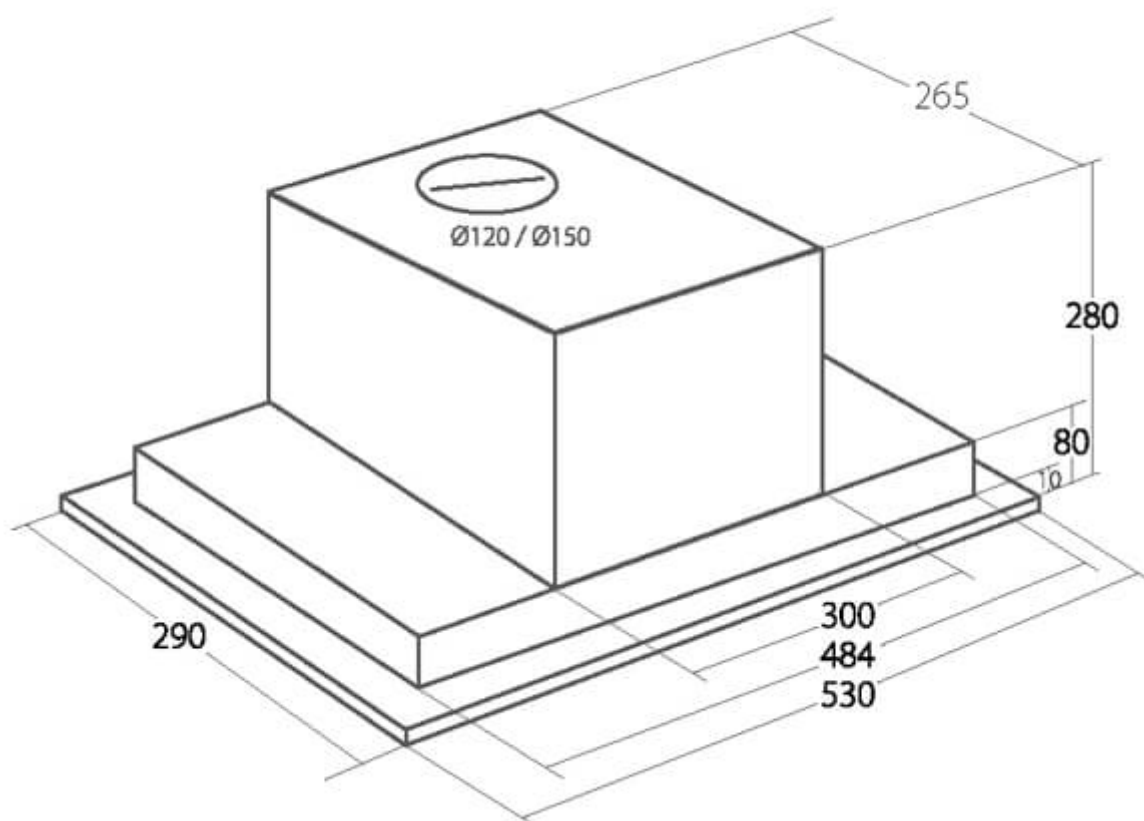
The logo for the company BERG, consisting of the word "BERG" in a bold, blue, sans-serif font, with a horizontal line underneath the letters.

UWAGA:

- W czasie prac montażowych należy przestrzegać obowiązujących przepisów dotyczących odprowadzania powietrza.
- Gdy okap nadkuchenny jest używany w tym samym czasie co przyrządy spalające gaz lub inne paliwa, pomieszczenie powinno być odpowiednio wentylowane. Powietrze z okapu nie powinno być odprowadzane do kanału kominowego służącego do odprowadzania spalin z przyrządów spalających gaz lub inne paliwa.
- Przed podłączeniem okapu do prądu należy sprawdzić, czy napięcie i częstotliwość prądu zasilającego odpowiada danym podanym na tabliczce znamionowej urządzenia. Okap musi być podłączony do łatwo dostępnego gniazdka. Niedopuszczalne jest usuwanie wtyczki i podłączanie na stałe okapu do zasilania.
- Jeżeli czyszczenie i konserwacja nie jest wykonywana zgodnie z instrukcją, istnieje ryzyko pożaru.
- W przypadku użytkowania kuchenki gazowej nie wolno pozostawiać odkrytego płomienia.
- Sprzęt nie jest przeznaczony do użytkowania przez osoby (w tym dzieci) o ograniczonej zdolności fizycznej, czuciowej lub psychicznej.
- Sprzęt nie jest przeznaczony do zabawy dla dzieci.
- Jeżeli przewód zasilający nieodłączalny ulegnie uszkodzeniu, to powinien on być zastąpiony specjalnym przewodem lub zespołem dostępnym u wytwórcy lub specjalnym zakładzie naprawczym.
- Producent nie ponosi odpowiedzialności z powodu nieprzestrzegania przepisów dotyczących instalacji i konserwacji oraz nieprawidłowej obsługi okapu. Dostępne części mogą stać się gorące podczas gotowania na kuchni.
- Niniejszy sprzęt może być użytkowany przez dzieci w wieku co najmniej 8 lat i przez osoby o obniżonych możliwościach fizycznych, umysłowych i osoby o braku doświadczenia i znajomości sprzętu, jeżeli zapewniony zostanie nadzór lub instruktaż odnośnie do użytkowania sprzętu w bezpieczny sposób, tak aby związane z tym zagrożenia były zrozumiałe. Dzieci nie powinny bawić się sprzętem. Dzieci bez nadzoru nie powinny wykonywać czyszczenia i konserwacji sprzętu.
- Okap ze względu na niebezpieczeństwo wystąpienia pożaru powinien być czyszczony minimum raz w miesiącu.
- Do montażu okapu należy używać tylko takich wkretów i urządzeń mocujących jakie zostały zamieszczone w komplecie do montażu okapu.
- Jeżeli instrukcja obsługi kuchni gazowej lub elektrycznej nakazuje

zastosować inny, większy dystans od okapu niż 65 cm, to należy się do tego zastosować.

INSET GEST



1. INFORMACJE OGÓLNE

Okap kuchenny został zaprojektowany do usuwania oparów kuchennych w trybie wyciągowym (przewody poprowadzone na zewnątrz) lub w trybie pochłaniacza (obieg wewnętrzny). Jest przeznaczony do mocowania nad gazową lub elektryczną płytą grzewczą.

UWAGA:

Prosimy zachować dowód zakupu wraz z podstemplowaną kartą gwarancyjną w celu ewentualnej reklamacji. Bez tych dokumentów gwarancja jest nieważna.

Producent zrzeka się odpowiedzialności za uszkodzenia i obrażenia powstałe wskutek montażu i użytkowania niezgodnego z instrukcją obsługi zawartą w niniejszym tekście.

2. INSTALACJA

2.1 USTAWIENIE TRYBU PRACY OKAPU

Okap może pracować w dwóch trybach:

- Wyciągu (Rys.2a) - odprowadzenie powietrza na zewnątrz budynku poprzez połączenie okapu sztywną rurą z tworzywa sztucznego Ø150mm z kanałem wentylacyjnym lub Ø120mm z zastosowaniem redukcji.
- Pochłaniacza (Rys.2b) - obieg wewnętrzny powietrza, przy użyciu filtrów węglowych (Rys.1).



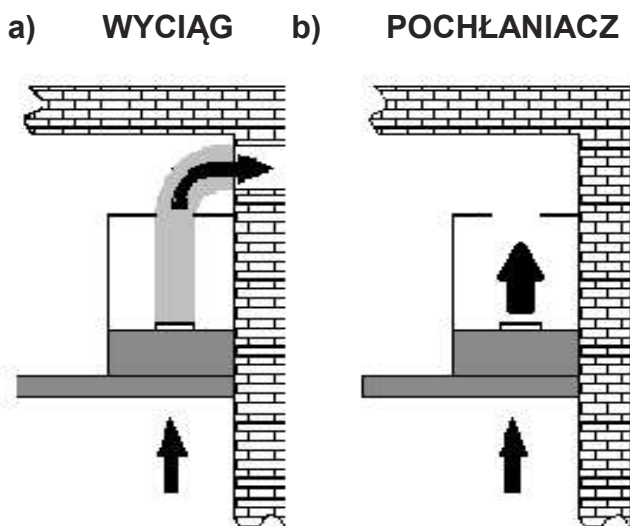
Rys.1

Przy obiegu wewnętrznym konieczne jest zamontowanie filtrów węglowych (Rys.1). Oczyszczone powietrze przez filtry powraca do obiegu otworem wylotowym.

Filtry węglowe należy wymieniać nie rzadziej niż raz na 3 miesiące (w zależności od intensywności gotowania).

UWAGA:

Okap w zestawie nie posiada filtrów węglowych.



Rys.2

UWAGA:

Powietrze z okapu nie powinno być odprowadzane do kanału kominowego służącego do odprowadzania spalin z przyrządów spalających gaz lub inne paliwa.

2.2 PODŁĄCZENIE ELEKTRYCZNE

Przed podłączeniem okapu do prądu należy sprawdzić, czy napięcie i częstotliwość prądu zasilającego odpowiada danym podanym na tabliczce znamionowej urządzenia. Okap musi być podłączony do łatwo dostępnego gniazdka. Niedopuszczalne jest usuwanie wtyczki i podłączanie na stałe okapu do zasilania. Okap należy podłączyć do zasilania po niniejszym montażu.

3. MONTAŻ

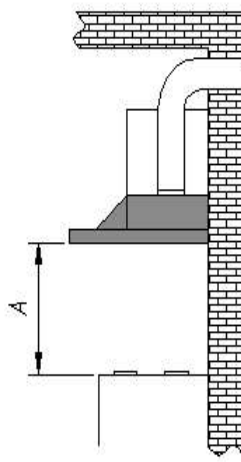
Odległość „A” pomiędzy najniższą częścią okapu nadkuchennego a powierzchnią podtrzymującą naczynia do przyrządzania potraw powinna wynosić min. 65 cm dla kuchni gazowej (Rys.3).

W czasie prac montażowych należy przestrzegać obowiązujących przepisów dotyczących odprowadzania powietrza.

UWAGA:

- Jeżeli instrukcja obsługi kuchni gazowej lub elektrycznej nakazuje zastosować inny, większy dystans od okapu niż 65 cm, to należy się do tego zastosować.

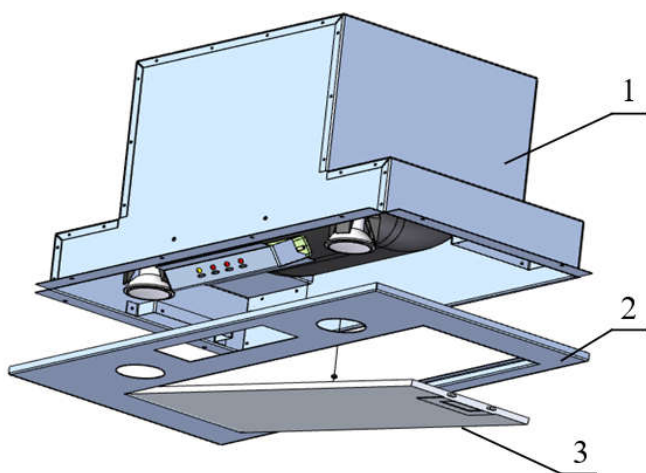
Gdy okap nadkuchenny jest używany w tym samym czasie co przyrządy spalające gaz lub inne paliwa, pomieszczenie powinno być odpowiednio wentylowane.



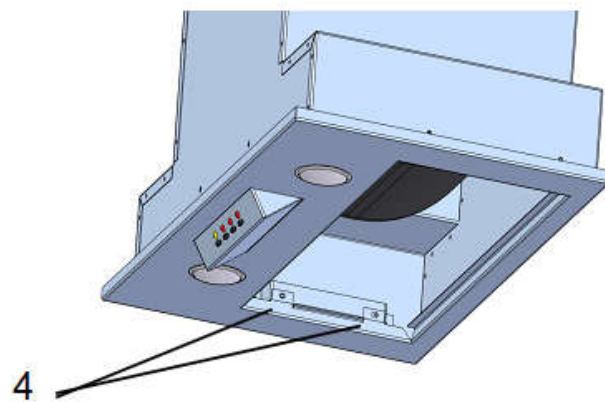
Rys. 3

3. 1 MONTAŻ OKAPU

- Zdemontować aluminiowy filtr tłuszczowy (3) (Rys.4),
- Odłączyć przewód łączący panel sterowania z turbiną okapu (Rys.6),
- Odkręcić od wewnętrznej strony cztery wkręty (4) Rys.5 (dwa z lewej i dwa z prawej strony) w celu zdjęcia maskownicy z korpusu okapu i odsłonięcia otworów do przykręcenia korpusu do szafki,
- Po zdjęciu maskownicy przykręcić korpus okapu do szafki ośmioma drewno-wkrętami (Rys.7) zachowując minimalną odległość 65 cm od dolnej krawędzi okapu do powierzchni podtrzymującej naczynia do przyrządzania potraw na płycie kuchennej (rys.3),
- Przykręcić maskownicę do korpusu okapu czterema wkrętami (4) od wewnętrznej strony (Rys.5),
- Podłączyć przewód łączący panel sterowania z turbiną okapu (Rys.6),
- Zamontować aluminiowy filtr tłuszczowy (3) (Rys.4).



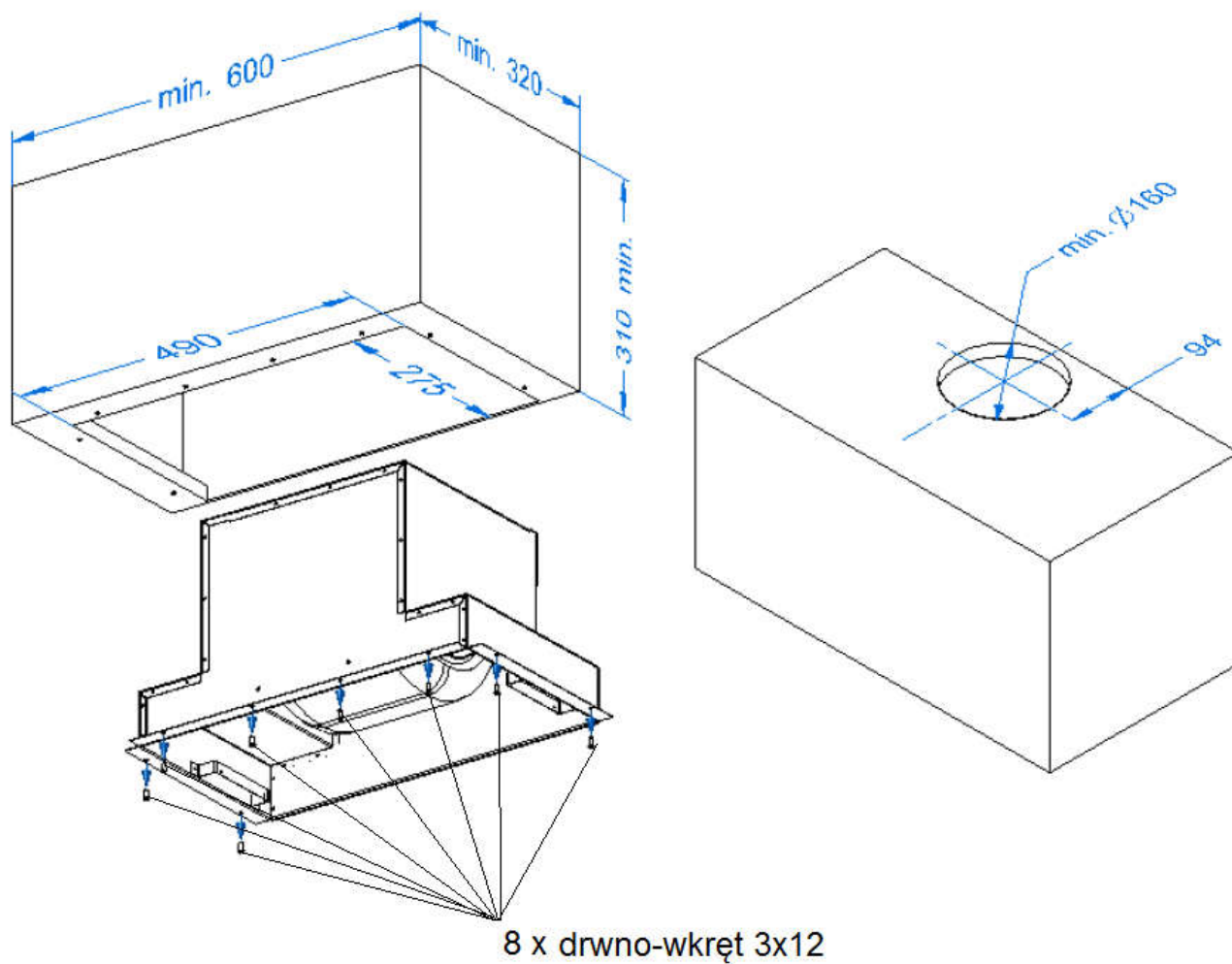
Rys.4



Rys.5



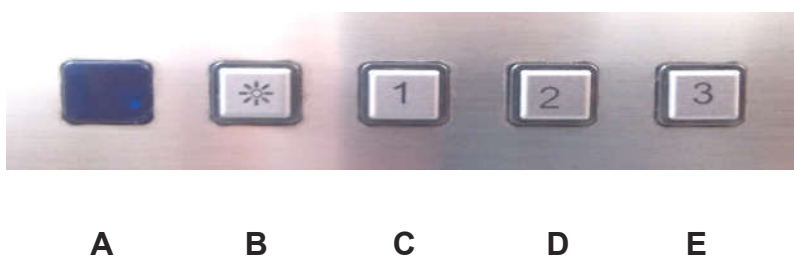
Rys.6



Rys. 7

4. OBSŁUGA

Okap jest wyposażony w sterowanie elektroniczne z możliwością włączenia i wyłączenia okapu bezdotykowo (gest dłonią).



Rys. 8

Sterowanie (Rys.8):

A – dioda sterowania dłonią

B – oświetlenie

C – włączanie I prędkości pracy turbiny

D – włączanie II prędkości pracy turbiny

E - włączanie III prędkości pracy turbiny (ponowne wciśnięcie wywołuje bieg intensywny – podświetlenie przycisku pulsuje – funkcja aktywna tylko z turbiną o wydajności powyżej 800 m³/h)

Przełącznik wyposażony jest w funkcję automatycznego wyłączenia turbiny i oświetlenia po 15 minutach.

Sterowanie czasowe (TIMER)

W celu uruchomienia tej funkcji należy:

Nacisnąć wybrany przycisk turbiny do momentu aż ramka przycisku zacznie migać.

Timer jest wtedy włączony.

Sterowanie bezdotykowe (gest dłonią)

Po włączeniu okapu do prądu okap należy uruchomić ręcznie (przycisk oświetlenie lub jedna z prędkości turbiny 1,2,3 Rys.8).

W celu wyłączenia okapu gestem dłoni należy zbliżyć dłoń do diody A rys.8 w odległości ok 2 cm.

W celu włączenia okapu gestem dłoni należy zbliżyć dłoń do diody A rys.8 w odległości ok 2 cm - sterownik zapamiętuje ostatni stan pracy okapu (włączone światło i aktywną prędkość turbiny).

Prędkości turbiny

Prędkości najniższą (I) i średnią (II) stosuje się przy normalnych warunkach oraz małym natężeniu oparów, natomiast prędkość najwyższą (III) i (stosować przy dużym stężeniu oparów kuchennych, np. podczas smażenia. Należy zwrócić uwagę na to, aby uruchomić okap w momencie rozpoczęcia gotowania. Wpływa to korzystnie na

efektywność pracy okapu.

Prędkość intensywna (tylko z turbiną 800 m³/h)

Włączając prędkość okapu na najwyższy bieg 3 przyciskiem (E) Rys.8 przyciskając go dwukrotnie aż do momentu pulsowania podświetlenia przycisku (E) okap przechodzi w tryb intensywny. Przejście w tryb intensywny sygnalizowane jest pulsowaniem podświetlenia przycisku (E) Rys.8 przez 7 minut od momentu włączenia tego biegu. Po upływie 7 minut okap przechodzi na niższy bieg nr „3”

5. CZYSZCZENIE I KONSERWACJA

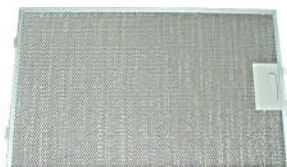
Regularna konserwacja i czyszczenie zapewni dobre właściwości użytkowe i niezawodność, jednocześnie przedłużając żywotność okapu. Należy zwracać szczególną uwagę, aby filtry tłuszczowe i filtry z węglem aktywnym były wymieniane zgodnie z zaleceniami producenta.

5.1 FILTR ALUMINIOWY

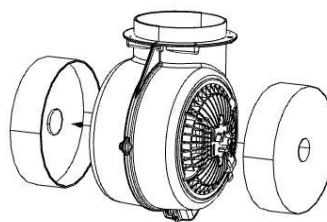
Filtr przeciw tłuszczowy (Rys.9) należy czyścić w zależności od intensywności gotowania minimum raz w miesiącu. W celu wyczyszczenia filtra tłuszczowego należy go wymontować i umyć ciepłą wodą z dodatkiem środków rozpuszczających tłuszcz lub w zmywarce do naczyń, ustawiając go pionowo. Przy czyszczeniu filtra przeciw tłuszczowego należy zwrócić uwagę na to, aby nie uszkodzić siatki. Po opłukaniu i wysuszeniu należy ponownie zamontować filtr w okapie.

Gdy filtr przeciw tłuszczowy nie jest regularnie czyszczony, zużywa się szybciej i okap traci

na wydajności.
wydajności.



Rys.9



Rys.10

5.2 FILTR WĘGLOWY

W trybie pracy jako pochłaniacz filtry węglowe pochłaniają zapachy związane z gotowaniem. Okap został tak zaprojektowany, aby można było zamocować dwa filtry węglowe po obu stronach turbiny. Filtry węglowe nie nadają się do mycia ani do regeneracji i powinny być wymieniane nie rzadziej niż raz na 3 miesiące lub częściej w przypadku intensywnego korzystania z okapu.

Wymiana filtra węglowego (Rys.10)

1. Wyłączyć okap z sieci prądu elektrycznego,
2. Wyjąć filtr tłuszczowy
3. Zdjąć filtr węglowy, znajdujący się wewnątrz okapu na obudowie turbiny, po obu jego stronach (rys.10), poprzez jego przekręcenie w kierunku przeciwnym do kierunku ruchu wskazówek zegara,
4. Postępując odwrotnie do pkt 3, należy nałożyć nowy filtr na obudowę turbiny i dla zabezpieczenia przed zsunięciem, przekręcić go.

UWAGA: Należy zawsze pamiętać, żeby wymieniać dwa filtry w tym samym czasie.

5.3 OŚWIETLENIE

Instalacja oświetleniowa składa się z dwóch LED-ów (rys.11)



Rys.11

Wymiana żarówki

1. Wyłączyć okap z sieci prądu elektrycznego,
2. Docisnąć żarówkę i obrócić ją o ok 45° w kierunku przeciwnym do kierunku ruchu wskazówek zegara,
3. Wyjąć zużytą żarówkę,
4. Włożyć nową żarówkę postępując w sposób odwrotny,
5. Włączyć okap do sieci prądu elektrycznego.

5.4 CZYSZCZENIE

Przed czyszczeniem należy odłączyć kabel zasilający z gniazdka prądowego. Do czyszczenia okapu lakierowanego z zewnątrz należy używać wilgotnej szmatki z nieżrącym środkiem czyszczącym. Można używać delikatnych środków myjących takich jak np. płyn do mycia naczyń, płyn do mycia szyb. Do czyszczenia okapów wykonanych z blachy inox należy stosować specjalne preparaty do czyszczenia powierzchni inox.

Środki takie jak np. odkamieniacze i płyny do mycia sanitariatów mogą powodować uszkodzenia metalu lub powierzchni lakierniczych i utratę gwarancji.

OCHRONA ŚRODOWISKA

Po zakończeniu okresu użytkowania nie wolno usuwać niniejszego produktu poprzez normalne odpady komunalne, lecz należy go oddać do punktu zbiórki i recyklingu urządzeń elektrycznych i elektronicznych. Informuje o tym przekreślony symbol pojemnika na kółkach (Rys. A) , umieszczony na produkcie, instrukcji obsługi lub opakowaniu. Zastosowane w urządzeniu tworzywa nadają się do powtórnego użycia zgodnie z ich oznaczeniem. Dzięki powtórnemu użyciu, wykorzystaniu materiałów lub innym formom wykorzystania zużytych urządzeń wnoszą Państwo istotny wkład w ochronę naszego środowiska.

Użytkownik jest zobowiązany do oddania zużytego sprzętu oraz baterii (jeżeli występują) prowadzącym punkty zbiórki zużytego sprzętu elektrycznego i elektronicznego oraz baterii.



Rys. A

WARUNKI GWARANCJI

1. BERG SP. Z O.O. udziela gwarancji na sprawne działanie urządzenia.
2. Warunkiem uznania gwarancji jest okazanie przez Nabywcę oryginalnego dowodu zakupu.
3. Gwarancja obowiązuje wyłącznie na terenie Rzeczypospolitej Polskiej.
4. Stwierdzone w okresie gwarancji wady lub uszkodzenia sprzętu, zostaną bezpłatnie usunięte w terminie:
 - 14 dni roboczych od daty dostarczenia sprzętu do punktu serwisowego przez Nabywcę towaru
 - 30 dni roboczych od daty zgłoszenia reklamacji przez sklep, w którym dokonano zakupu lub w przypadku, gdy naprawa wymaga importu części zamiennych.
5. Okres gwarancji dla użytkownika wynosi 24 miesiące od daty sprzedaży.
6. Nabywcy w okresie gwarancji przysługuje prawo wymiany sprzętu na nowy w przypadku niemożności dokonania naprawy. Decyzję taką podejmuje Dział Serwisu i Reklamacji BERG. Wymiany sprzętu na wolny od wad dokonuje sklep, w którym dokonano zakupu sprzętu.
7. Gwarant ma prawo odmówić wymiany sprzętu, o której mowa w punkcie 6 w przypadku stwierdzenia jakichkolwiek uszkodzeń mechanicznych lub chemicznych świadczących o nieprawidłowym użytkowaniu bądź konserwacji urządzenia.
8. Gwarancja nie obejmuje :
 - uprawnień do żądania wykonania czynności, za które zgodnie z instrukcją obsługi odpowiedzialny jest użytkownik, w tym: instalacji i podłączenia urządzeń, konserwacji, wymiany filtrów węglowych, wymiany żarówek oraz regulacji urządzeń,
 - usterek powstałych na skutek nieprawidłowego użytkowania sprzętu, niedbalstwa, a także uszkodzeń powstałych przez dostanie się zanieczyszczeń lub ciał obcych do środka urządzenia,
 - uszkodzeń mechanicznych, termicznych i chemicznych oraz powstałych w wyniku działania sił zewnętrznych (skoki napięcia, wyładowania atmosferyczne)
 - elementów ze szkła, plastiku oraz wszelkiego rodzaju przebarwień, odprysków i wgnieceń.
9. Nabywca traci prawa gwarancyjne w przypadku:
 - samowolnych napraw i zmian konstrukcyjnych dokonanych przez osoby nie upoważnione,
 - niewłaściwej lub niezgodnej z instrukcją instalacji lub eksploatacji urządzenia.
10. Sprzęt przeznaczony jest co do zasady do eksploatacji w warunkach indywidualnego gospodarstwa domowego. Okres gwarancji na sprzęt wykorzystywany do celów zarobkowych ulega skróceniu do 6 miesięcy.
11. Okres gwarancji przedłuża się o czas trwania naprawy.
12. Nabywca zobowiązany jest zachować nieuszkodzone opakowanie fabryczne wraz z wypełnieniem. W szczególnych przypadkach konieczne jest odesłanie sprzętu do producenta. Za uszkodzenia mechaniczne powstałe na skutek nieodpowiedniego zapakowania sprzętu na czas transportu Gwarant nie ponosi odpowiedzialności.
13. W przypadku oczywistej bezzasadności zgłoszenia reklamacyjnego, w szczególności, gdy nie wystąpiła wada sprzętu lub zaistniały okoliczności wyłączające odpowiedzialność Gwaranta, Gwarant odmawia dokonania naprawy/wymiany sprzętu w ramach udzielonej Gwarancji, przedstawiając jednocześnie Nabywcy uzasadnienie zajętego stanowiska. W takiej sytuacji użytkownikowi służy prawo do dokonania naprawy za odpłatnością stosowną do wykonywanych czynności.
14. Gwarancja niniejsza nie wyłącza, nie ogranicza, ani nie zawiesza uprawnień kupującego wynikających z niezgodności towaru z umową.
15. W sprawach nieuregulowanych warunkami niniejszej karty gwarancyjnej, zastosowanie mają odpowiednie przepisy Kodeksu Cywilnego.